

GOVERNO DO ESTADO DO CEARÁ
SECRETARIA DOS RECURSOS HÍDRICOS

PROJETO BÁSICO

TOMO VIII - ORÇAMENTO E CRONOGRAMA FÍSICO-FINANCEIRO (SEM DESONERAÇÃO)

ELABORAÇÃO DOS ESTUDOS DE CONCEPÇÃO E PROJETO BÁSICO DO EIXO DE INTEGRAÇÃO CURRAL VELHO - DISTRITO DE IRRIGAÇÃO JAGUARIBE APODI (DIJA), NOS MUNICÍPIOS DE MORADA NOVA E LIMOEIRO DO NORTE – CEARÁ

FEVEREIRO/2023



KL ENGENHARIA



**GOVERNO DO ESTADO DO CEARÁ
SECRETARIA DOS RECURSOS HÍDRICOS**

**ELABORAÇÃO DOS ESTUDOS DE CONCEPCÃO E PROJETO BÁSICO DO EIXO DE
INTEGRAÇÃO CURRAL VELHO - DISTRITO DE IRRIGAÇÃO JAGUARIBE APODI
(DIJA), NOS MUNICÍPIOS DE MORADA NOVA E LIMOEIRO DO NORTE – CEARA**

PROJETO BÁSICO

**TOMO VIII – ORÇAMENTO E CRONOGRAMA FÍSICO FINANCEIRO
(SEM DESONERAÇÃO)**

**FORTALEZA/CE
FEVEREIRO/2023**



Sistema de Gestão Integrada
CONTROLE DE EMISSÃO/REVISÃO DE PRODUTOS

EMISSÃO/REVISÕES			
Nº	DATA	DESCRIÇÃO	AUTOR
01	25/01/2023	Emissão Inicial	Osmar Saraiva
02	06/02/2023	Revisão 01	Osmar Saraiva
03	13/02/2023	Revisão 02	Osmar Saraiva



ÍNDICE

ÍNDICE

APRESENTAÇÃO	5
1 – BDI	7
2 – RESUMO DOS INVESTIMENTOS E CRONOGRAMA FÍSICO	
FINANCEIRO	9
3 – OBRA CIVIL E MONTAGEM, FORNECIMENTO DE EQUIPAMENTOS E	
AUTOMAÇÃO	12
4 – COMPOSIÇÕES	19
5 – MEMÓRIA DE CÁLCULO	26
6 – COTAÇÕES	36

APRESENTAÇÃO

APRESENTAÇÃO

Este documento apresenta o **Tomo VIII – Orçamento e Cronograma Físico-Financeiro Consolidado**, que trata da **ELABORAÇÃO DOS ESTUDOS DE CONCEPÇÃO E PROJETO BÁSICO DO EIXO DE INTEGRAÇÃO CURRAL VELHO - DISTRITO DE IRRIGAÇÃO JAGUARIBE APODI (DIJA), NOS MUNICÍPIOS DE MORADA NOVA E LIMOEIRO DO NORTE – CEARÁ**, elaborado pela **KL Engenharia** no âmbito do Contrato Nº 08/SRH/CE/2012016, celebrado com a **SRH – Secretaria dos Recursos Hídrico do Ceará**. As etapas e os tomos listados abaixo seguem as especificações do termo de referência. No entanto, os **TOMOS VI e VII** não se aplicam ao referido projeto.

Os relatórios estão apresentados conforme abaixo:

1º Etapa: Estudo de Concepção

Tomo I - Relatório Técnico de Estudo de Concepção;

Tomo II – Peças Gráficas.

2º Etapa: Estudos Básicos

Tomo I – Serviços Topográficos e Levantamento Semi-Cadastral;

Tomo II – Investigações Geotécnicas;

3º Etapa: Projeto Básico

Tomo I – Memorial Descritivo;

Tomo II – Projeto de Interferências;

Tomo III – Projeto Estrutural;

Tomo IV – Projeto Elétrico;

Tomo V – Projeto de Automação;

Tomo VI – Projeto de Instalações Prediais; (Não se aplica)

Tomo VII – Projeto das Obras de Arte Especiais; (Não se aplica)

Tomo VIII – Orçamento e Cronograma Físico-Financeiro Consolidado;

Tomo IX – Especificações Técnicas e Normas de Medição e Pagamento;

Tomo X – Peças Gráficas;

Tomo XI – Diretrizes para Operação e Manutenção

Volume I

Volume II

Tomo XII – Resumo do Projeto;

Tomo XIII – Volume de Licitação.

4º Etapa: Estudo de Viabilidade Financeira

5º Etapa: Modelagem de Informação da Construção (BIM)



**COMPOSIÇÃO DO BDI****BDI DE SERVIÇOS**

TIPO	DESCRIÇÃO	TAXA	(%)
AC	ADMINISTRAÇÃO CENTRAL	4,93	(%)
DF	DESPESAS FINANCEIRAS	0,99	(%)
SG	SEGURO + GARANTIA	0,49	(%)
R	RISCO	1,39	(%)
L	LUCRO	7,60	(%)
I	INCIDÊNCIA DE IMPOSTOS	6,65	(%)
	COFINS	3,00	(%)
	PIS	0,65	(%)
	ISS	3,00	(%)

BDI	24,33%	%
ADOTADO	24,30%	%

BDI DE MATERIAIS

TIPO	DESCRIÇÃO	TAXA	(%)
AC	ADMINISTRAÇÃO CENTRAL	2,30	(%)
DF	DESPESAS FINANCEIRAS	0,85	(%)
SG	SEGURO + GARANTIA	0,48	(%)
R	RISCO	0,60	(%)
L	LUCRO	3,50	(%)
I	INCIDÊNCIA DE IMPOSTOS	3,65	(%)
	COFINS	3,00	(%)
	PIS	0,65	(%)
	ISS	0,00	(%)

BDI	12,00%	%
ADOTADO	12,00%	%

$$\text{CÁLCULO DE BDI} = \left(\left((1 + (AC/100)) + ((S+G)/100) + (R/100) \right) \times (1 + (DF/100)) \times (1 + (L/100)) \right) / (1 - (I/100)) - 1 \times 100$$

2 – RESUMO DOS INVESTIMENTOS E CRONOGRAMA FÍSICO FINANCEIRO


SEM DESONERAÇÃO **DATA BASE** Agosto/2022
ELABORAÇÃO DOS ESTUDOS DE CONCEPÇÃO E PROJETO BÁSICO DO EIXO DE INTEGRAÇÃO CURRAL VELHO - DISTRITO DE IRRIGAÇÃO JAGUARIBE APODI (DIJA), NOS MUNICÍPIOS DE MORADA NOVA E LIMOEIRO DO NORTE - CEARÁ

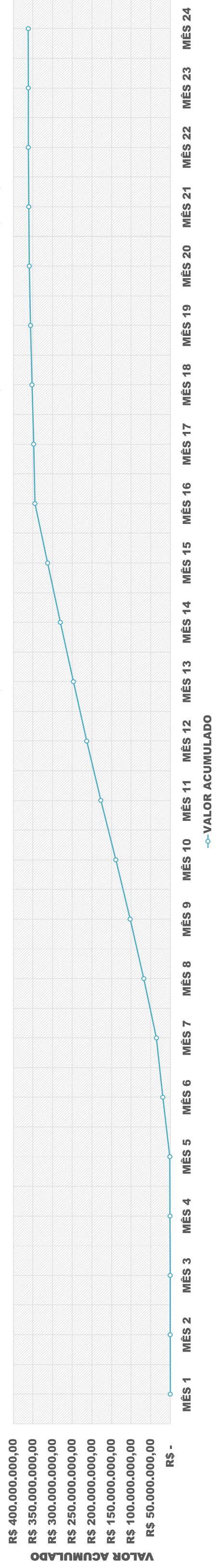
ITEM	DISCRIMINAÇÃO	VALOR (R\$)	%
1	OBRA CIVIL E MONTAGEM	50.780.264,46	14,03%
1.1	ADMINISTRAÇÃO LOCAL, INFRAESTRUTURA DE APOIO, MOBILIZAÇÃO E DESMOBILIZAÇÃO	6.059.874,79	1,67%
1.2	ADUTORA	44.720.389,67	12,36%
1.2.1	SERVIÇOS PRELIMINARES	254.174,60	0,57%
1.2.2	DEMOLIÇÕES, RETIRADAS E RECOMPOSIÇÕES	28.952,63	0,06%
1.2.3	SINALIZAÇÃO DE SEGURANÇA	69.043,90	0,15%
1.2.4	ESCAVAÇÕES EM VALAS, VALETAS, CANAIS E FUNDAÇÕES	11.007.455,51	24,61%
1.2.5	ATERRO, REATERRO	2.172.110,02	4,86%
1.2.6	CAIXAS DE REGISTROS DE DESCARGA	209.632,04	0,47%
1.2.7	CAIXAS DE VENTOSAS	176.513,60	0,39%
1.2.8	PILARES TRECHOS AÉREOS	5.695.949,82	12,74%
1.2.9	CANAL DE APROXIMAÇÃO/TOMADA D'ÁGUA	541.013,17	1,21%
1.2.10	CHAMINÉ DE EQUILÍBRIO	839.585,69	1,88%
1.2.11	TANQUES DE AMORTECIMENTO UNIDIRECIONAL (TAU's - 3 Unidades)	928.558,14	2,08%
1.2.12	ASSENTAMENTO DE TUBOS E CONEXÕES E CADASTRO DA ADUTORA	19.777.518,17	44,22%
1.2.13	ENVELOPAMENTO DE TUBULAÇÃO	1.153.246,30	2,58%
1.2.14	TRAVESSIA MÉTODO DESTRUTIVO - 3X	955.574,46	2,14%
1.2.15	OBRA DE DISSIPACÃO	198.137,66	0,44%
1.2.16	DIQUE DE ISOLAMENTO EBDIJA - BARRAGEM PEDRINHAS	646.664,61	1,45%
1.2.17	MONTAGEM DOS CONJUNTOS MOTOBOMBAS	66.259,35	0,15%
2	FORNECIMENTO DE MATERIAS	310.819.432,64	85,90%
2.1	ADUTORA	290.365.447,29	93,42%
2.2	TOMADA D'ÁGUA	115.628,92	0,04%
2.3	1ª TRAVESSIA CE-265	472.992,70	0,15%
2.4	2ª TRAVESSIA CE-265	457.446,88	0,15%
2.5	3ª TRAVESSIA CE-266	586.437,62	0,19%
2.6	TANQUES DE AMORTECIMENTO UNIDIRECIONAL (TAU,s)	859.774,92	0,28%
2.7	OBRA DE DISSIPACÃO	421.786,85	0,14%
2.8	INTERLIGAÇÃO COM A ADUTORA DO DIJA	388.948,94	0,13%
2.9	DIQUE DE ISOLAMENTO EBDIJA - BARRAGEM PEDRINHAS	820.783,88	0,26%
2.10	PROTEÇÃO CATÓDICA	1.546.496,00	0,50%
2.11	CONJUNTOS MOTOBOMBAS	14.783.688,64	4,76%
3	AUTOMAÇÃO	235.638,24	0,07%
TOTAL DOS INVESTIMENTOS		361.835.335,34	100,00%

GOVERNO DO ESTADO DO CEARÁ
SECRETARIA DOS RECURSOS HÍDRICOS - SRH
KL ENGENHARIA

ELABORAÇÃO DOS ESTUDOS DE CONCEPÇÃO E PROJETO BÁSICO DO EIXO DE INTEGRAÇÃO CURRAL VELHO - DISTRITO DE IRRIGAÇÃO JAGUARIBE APODI (DIJA), NOS MUNICÍPIOS DE MORADÁ NOVA E LIMOEIRO DO NORTE - CEARÁ

ITEM	DISCRIMINAÇÃO	VALOR (R\$)	1	2	3	4	5	6	7	8	9	10	11	12	13	14	15	16	17	18	19	20	21	22	23	24	TOTAL		
1	OBRA CIVIL E MONTAGEM	50.780.264,46																											
1.1	ADMINISTRAÇÃO LOCAL, INFRAESTRUTURA DE APOIO, MOBILIZAÇÃO E DESMOBILIZAÇÃO	6.059.874,79	1,00%	2,00%	2,00%	2,00%	2,00%	2,00%	2,00%	4,00%	4,00%	6,00%	7,00%	7,00%	7,00%	7,00%	7,00%	7,00%	7,00%	7,00%	6,00%	6,00%	2,00%	2,00%	1,00%	1,00%	60.598,75		
1.2	ADUTORIA	44.720.389,67	60,00%	122,504,76																									
1.2.1	SERVIÇOS PRELIMINARES	254.174,60																											
1.2.2	DEMOLIÇÕES, RETRADAS E RECOMPOSIÇÕES	28.952,63																											
1.2.3	SINALIZAÇÃO DE SEGURANÇA	69.043,80																											
1.2.4	ESCAVAÇÕES EM VALAS, VALETAS, CAMIS E FUNDAÇÕES	11.007.455,51																											
1.2.5	ATERRO, RATERRO	2.172.110,02																											
1.2.6	CAUAS DE REGISTROS DE DESCARGA	209.632,04																											
1.2.7	CAUAS DE VENTOSAS	176.513,60																											
1.2.8	PILARES TROCOS-AÉREOS	5.695.949,82																											
1.2.9	CAMAL DE APROXIMAÇÃO/TOMADA D'ÁGUA	541.013,17																											
1.2.10	CAMINHÃO DE EQUILÍBRIO	639.358,69																											
1.2.11	TANQUES DE AMONTECIMENTO UNIDIRECIONAL (TAU s - 3 Unidades)	928.555,14																											
1.2.12	ASSANTAMENTO DE FIBRAS CONEÇÕES E CADASTRO DA ADUTORA	19.777.518,17																											
1.2.13	ENVELOPAMENTO DE TUBULAÇÃO	1.153.246,30																											
1.2.14	TRAVESSIA MÉTODO DESTRUTIVO - 3X	955.574,46																											
1.2.15	OBRA DE DISSIPACÃO	198.137,66																											
1.2.16	DIQUE DE ISOLAMENTO BOLA - BARRAGEM PEDRINHAS	646.664,61																											
1.2.17	MONTAGEM DOS CONJUNTOS MOTOROMBAS	66.259,35																											
2	FORNECIMENTO DE MATERIAS	310.219.432,64																											
2.1	ADUTORA	290.365.447,29																											
2.2	TOMADA D'ÁGUA	115.628,92																											
2.3	1ª TRAVESSIA CE-265	472.992,70																											
2.4	2ª TRAVESSIA CE-265	457.446,88																											
2.5	3ª TRAVESSIA CE-266	596.437,62																											
2.6	TANQUES DE AMONTECIMENTO UNIDIRECIONAL (TAUS)	859.774,92																											
2.7	OBRA DE DISSIPACÃO	421.786,85																											
2.8	INTERLIGAÇÃO COM A ADUTORA DO DIA	388.948,94																											
2.9	DIQUE DE ISOLAMENTO BOLA - BARRAGEM PEDRINHAS	820.763,88																											
2.10	PROTEÇÃO CATÓDICA	1.546.496,00																											
2.11	CONJUNTOS MOTOROMBAS	14.763.688,64																											
3	AUTOMAÇÃO	235.638,24																											
	TOTAL DOS INVESTIMENTOS	361.835.835,34	0,04%	0,05%	0,05%	0,11%	0,11%	4,95%	4,54%	8,89%	9,55%	10,11%	10,57%	9,92%	9,34%	9,21%	8,95%	8,94%	0,91%	1,15%	1,05%	0,84%	0,35%	0,34%	0,02%	0,02%	60.598,75		
	PLANEJADO	361.835.835,34	162.268,59	213.103,51	123.899,25	394.665,84	394.665,84	394.665,84	394.665,84	394.665,84	394.665,84	394.665,84	394.665,84	394.665,84	394.665,84	394.665,84	394.665,84	394.665,84	394.665,84	394.665,84	394.665,84	394.665,84	394.665,84	394.665,84	394.665,84	394.665,84	394.665,84	394.665,84	394.665,84
	VALOR ACUMULADO	361.835.835,34	RS 375.372,10	RS 469.331,05	RS 469.331,05	RS 893.797,18	RS 1.286.263,02	RS 1.286.263,02	RS 1.286.263,02	RS 1.286.263,02	RS 1.286.263,02	RS 1.286.263,02	RS 1.286.263,02	RS 1.286.263,02	RS 1.286.263,02	RS 1.286.263,02	RS 1.286.263,02	RS 1.286.263,02	RS 1.286.263,02	RS 1.286.263,02	RS 1.286.263,02	RS 1.286.263,02	RS 1.286.263,02	RS 1.286.263,02	RS 1.286.263,02	RS 1.286.263,02	RS 1.286.263,02	RS 1.286.263,02	

CURVA S - ELABORAÇÃO DOS ESTUDOS DE CONCEPÇÃO E PROJETO BÁSICO DO EIXO DE INTEGRAÇÃO CURRAL VELHO - DISTRITO DE IRRIGAÇÃO JAGUARIBE APODI (DIJA)





**3 – OBRA CIVIL E MONTAGEM, FORNECIMENTO DE EQUIPAMENTOS E
AUTOMAÇÃO**



DATA BASE	Ago/2022
BDI SERVIÇOS	24,30%
BDI MATERIAIS	12,00%

ELABORAÇÃO DOS ESTUDOS DE CONCEPÇÃO E PROJETO BÁSICO DO EIXO DE INTEGRAÇÃO CURRAL VELHO - DISTRITO DE IRRIGAÇÃO JAGUARIBE APODI (DIJA), NOS MUNICÍPIOS DE MORADA NOVA E LIMOEIRO DO NORTE – CEARÁ

ITEM	CÓDIGO			DESCRIÇÃO	UND.	QUANT.	PREÇO(R\$)		TOTAL	
	SINAPI	SEINFRA	SICRO				UNITÁRIO			TOTAL C/BDI
	S/BDI		C/BDI				TOTAL C/BDI			
1	OBRA CIVIL E MONTAGEM								50.780.264,46	
1.1	ADMINISTRAÇÃO LOCAL, INFRAESTRUTURA DE APOIO, MOBILIZAÇÃO E DESMOBILIZAÇÃO								6.059.874,79	
1.1.1		Comp.1		ADMINISTRAÇÃO LOCAL	UN	1,00	4.101.178,37	5.097.764,71	5.097.764,71	
1.1.2	93207			EXECUÇÃO DE ESCRITÓRIO EM CANTEIRO DE OBRA EM CHAPA DE MADEIRA COMPENSADA, NÃO INCLUSO MOBILIÁRIO E EQUIPAMENTOS. AF_02/2016 (CONTRATADA)	M2	64,00	1.144,22	1.422,27	91.024,98	
1.1.3	93207			EXECUÇÃO DE ESCRITÓRIO EM CANTEIRO DE OBRA EM CHAPA DE MADEIRA COMPENSADA, NÃO INCLUSO MOBILIÁRIO E EQUIPAMENTOS. AF_02/2016 (FISCALIZAÇÃO)	M2	20,00	1.144,22	1.422,27	28.445,30	
1.1.4	93207			EXECUÇÃO DE ESCRITÓRIO EM CANTEIRO DE OBRA EM CHAPA DE MADEIRA COMPENSADA, NÃO INCLUSO MOBILIÁRIO E EQUIPAMENTOS. AF_02/2016 (ESCRITÓRIO DA SUPERVISORA)	M2	64,00	1.144,22	1.422,27	91.024,98	
1.1.5	93207			EXECUÇÃO DE ESCRITÓRIO EM CANTEIRO DE OBRA EM CHAPA DE MADEIRA COMPENSADA, NÃO INCLUSO MOBILIÁRIO E EQUIPAMENTOS. AF_02/2016 (LABORATÓRIO)	M2	30,00	1.144,22	1.422,27	42.667,96	
1.1.6	93207			EXECUÇÃO DE ESCRITÓRIO EM CANTEIRO DE OBRA EM CHAPA DE MADEIRA COMPENSADA, NÃO INCLUSO MOBILIÁRIO E EQUIPAMENTOS. AF_02/2016 (ENFERMARIA)	M2	20,00	1.144,22	1.422,27	28.445,30	
1.1.7	93207			EXECUÇÃO DE ESCRITÓRIO EM CANTEIRO DE OBRA EM CHAPA DE MADEIRA COMPENSADA, NÃO INCLUSO MOBILIÁRIO E EQUIPAMENTOS. AF_02/2016 (VARANDA)	M2	75,00	1.144,22	1.422,27	106.669,90	
1.1.8	93210			EXECUÇÃO DE REFEITÓRIO EM CANTEIRO DE OBRA EM CHAPA DE MADEIRA COMPENSADA, NÃO INCLUSO MOBILIÁRIO E EQUIPAMENTOS. AF_02/2016 (REFEITÓRIO E COZINHA)	M2	120,00	626,52	778,76	93.451,72	
1.1.9	93212			EXECUÇÃO DE SANITÁRIO E VESTIÁRIO EM CANTEIRO DE OBRA EM CHAPA DE MADEIRA COMPENSADA, NÃO INCLUSO MOBILIÁRIO. AF_02/2016 (SANITÁRIOS E CHUVEIROS)	M2	12,00	1.047,55	1.302,10	15.625,25	
1.1.10	93582			EXECUÇÃO DE CENTRAL DE ARMADURA EM CANTEIRO DE OBRA, NÃO INCLUSO MOBILIÁRIO E EQUIPAMENTOS. AF_04/2016	M2	60,00	304,72	378,77	22.726,01	
1.1.11	93208			EXECUÇÃO DE ALMOXARIFADO EM CANTEIRO DE OBRA EM CHAPA DE MADEIRA COMPENSADA, INCLUSO PRATELEIRAS. AF_02/2016	M2	150,00	982,19	1.220,86	183.129,32	
1.1.12		C3746		ESTACIONAMENTO COBERTO C/ TELHA DE FIBROCIMENTO - VAGA (4,50x2,75)	M2	99,00	148,89	185,07	18.321,95	
1.1.13	101201			CERCA COM MOURÕES DE MADEIRA, 7,5X7,5 CM, ESPAÇAMENTO DE 2,5 M, ALTURA LIVRE DE 2 M, CRAVADOS 0,5 M, COM 8 FIOS DE ARAME FARPADO Nº 14 CLASSE 250 - FORNECIMENTO E INSTALAÇÃO. AF_05/2020	M	600,00	67,96	84,47	50.684,56	
1.1.14	93585			EXECUÇÃO DE GUARITA EM CANTEIRO DE OBRA EM CHAPA DE MADEIRA COMPENSADA, NÃO INCLUSO MOBILIÁRIO. AF_04/2016	M2	9,00	1.193,38	1.483,37	13.350,34	
1.1.15		C2904		PORTÃO DE TUBO DE AÇO GALVANIZADO DE 2" (4x2)m, INCL., PILARES DE SUSTENTAÇÃO	UN	1,00	4.026,92	5.005,46	5.005,46	
1.1.16		C4541		PLACA PADRÃO DE OBRA, TIPO BANNER	M2	30,00	368,35	457,86	13.735,77	
1.1.17	98054			TANQUE SEPTICO CIRCULAR, EM CONCRETO PRE-MOLDADO, DIÂMETRO INTERNO = 1,88 M, ALTURA INTERNA = 2,50 M, VOLUME ÚTIL: 6245,8 L (PARA 32 CONTRIBUINTES). AF_12/2020_PA	UN	1,00	4.237,27	5.266,93	5.266,92	
1.1.18	101489			ENTRADA DE ENERGIA ELÉTRICA, AÉREA, MONOFÁSICA, COM CAIXA DE SOBREPOR, CABO DE 10 MM2 E DISJUNTOR DIN 50A (NÃO INCLUSO O POSTE DE CONCRETO). AF_07/2020_PS	UN	1,00	1.460,34	1.815,20	1.815,20	
1.1.19		C2850		INSTALAÇÕES PROVISÓRIAS DE LUZ, FORÇA, TELEFONE E LÓGICA	UN	1,00	1.308,20	1.626,09	1.626,09	
1.1.20		C2851		INSTALAÇÕES PROVISÓRIAS DE ÁGUA	UN	1,00	1.036,79	1.288,73	1.288,72	
1.1.21		Comp..2		MOBILIZAÇÃO E DESMOBILIZAÇÃO DE EQUIPAMENTOS	UN	1,00	116.941,98	145.358,98	145.358,98	
1.1.22		Comp.3		MOBILIZAÇÃO E DESMOBILIZAÇÃO DE PESSOAL	UN	1,00	1.967,40	2.445,48	2.445,47	
1.2	ADUTORIA								44.720.389,67	
1.2.1	SERVIÇOS PRELIMINARES								254.174,60	
1.2.1.1	99063			LOCAÇÃO DE REDE DE ÁGUA OU ESGOTO. AF_10/2018	M	35.720,00	5,22	6,49	231.767,79	
1.2.1.2	98525			LIMPEZA MECANIZADA DE CAMADA VEGETAL, VEGETAÇÃO E PEQUENAS ÁRVORES (DIÂMETRO DE TRONCO MENOR QUE 0,20 M), COM TRATOR DE ESTEIRAS. AF_05/2018	M2	48.720,00	0,37	0,46	22.406,81	
1.2.2	DEMOLIÇÕES, RETIRADAS E RECOMPOSIÇÕES								28.952,63	
1.2.2.1	97636			DEMOLIÇÃO PARCIAL DE PAVIMENTO ASFÁLTICO, DE FORMA MECANIZADA, SEM REAPROVEITAMENTO. AF_12/2017	M2	120,00	17,92	22,27	2.672,94	
1.2.2.2		C2925		RECOMPOSIÇÃO DE CAPA EM AREIA ASFÁLTICA (AAUO), ESP.= 5cm	M2	120,00	50,42	62,67	7.520,64	
1.2.2.3		C2940		RETIRADA DE PAVIMENTAÇÃO EM PARALELEPÍPEDO OU PEDRA TOSCA	M2	568,00	10,28	12,78	7.257,92	
1.2.2.4		C3100		RECOMPOSIÇÃO DE PAVIMENTAÇÃO EM PEDRA TOSCA C/REAPROVEITAMENTO	M2	568,00	16,29	20,25	11.501,13	
1.2.3	SINALIZAÇÃO DE SEGURANÇA								69.043,90	
1.2.3.1		C2947		SINALIZAÇÃO DE ADVERTÊNCIA	UN	178,00	13,32	16,56	2.947,10	
1.2.3.2		C2948		SINALIZAÇÃO DE TRÂNSITO COM BARREIRAS	M	3.572,00	5,57	6,92	24.730,77	
1.2.3.3		C2891		PASSADIÇOS COM CHAPAS DE AÇO	M2	150,00	12,08	15,02	2.252,31	
1.2.3.4		C2949		SINALIZAÇÃO DE TRÂNSITO NOTURNA	M	11.360,00	2,77	3,44	39.113,72	
1.2.4	ESCAVAÇÕES EM VALAS, VALETAS, CANAIS E FUNDAÇÕES								11.007.455,51	
1.2.4.1	102281			ESCAVAÇÃO MECANIZADA DE VALA COM PROF. MAIOR QUE 1,5 M ATÉ 3,0 M (MÉDIA MONTANTE E JUSANTE/UMA COMPOSIÇÃO POR TRECHO), COM ESCAVADEIRA (1,2 M3) LARG. DE 1,5 M A 2,5 M, EM SOLO DE 1ª CATEGORIA, LOCAIS COM BAIXO NÍVEL DE INTERFERÊNCIA. AF_02/2021	M3	91.337,40	5,37	6,67	609.668,92	
1.2.4.2	102319			ESCAVAÇÃO MECANIZADA DE VALA COM PROF. MAIOR QUE 1,5 M ATÉ 3,0 M (MÉDIA MONTANTE E JUSANTE/UMA COMPOSIÇÃO POR TRECHO), COM ESCAVADEIRA (1,2 M3) LARG. DE 1,5 M A 2,5 M, EM SOLO DE 2ª CATEGORIA, LOCAIS COM BAIXO NÍVEL DE INTERFERÊNCIA. AF_02/2021	M3	10.194,73	6,71	8,34	85.029,45	
1.2.4.3		312960		ESCAVAÇÃO DE VALA EM MATERIAL DE 3ª CATEGORIA	M³	37.780,47	192,92	239,80	9.059.740,08	
1.2.4.4	102355			DESMONTE DE MATERIAL DE 3ª CATEGORIA (BLOCOS DE ROCHAS OU MATAÇOS), EM VALA, COM MARTELETE PNEUMÁTICO MANUAL EXCLUSIVELY RETIRADA, CARGA E TRANSPORTE. AF_03/2021	M3	2.998,45	183,33	227,88	683.284,35	
1.2.4.5		C5179		ESCORAMENTO CONTÍNUO DE VALAS C/BLINDADOS METÁLICOS DE 4,00M	M2	6.080,00	38,25	47,54	289.072,08	
1.2.4.6		C0709		CARGA MECANIZADA DE ROCHA EM CAMINHÃO BASCULANTE	M3	40.778,92	3,75	4,66	190.080,74	
1.2.4.7		C2806		ESGOTAMENTO COM CONJUNTO MOTO-BOMBA DE 20m³/h, H=6m.c.a	H	480,00	5,40	6,71	3.221,85	
1.2.4.8		C2923		REBAIXAMENTO DE LENÇOL FREÁTICO EM VALAS	M	2.000,00	35,14	43,68	87.358,04	
1.2.5	ATERRO, REATERRO								2.172.110,02	
1.2.5.1	93369			REATERRO MECANIZADO DE VALA COM ESCAVADEIRA HIDRÁULICA (CAPACIDADE DA CAÇAMBA: 0,8 M³ / POTÊNCIA: 111 HP), LARGURA DE 1,5 A 2,5 M, PROFUNDIDADE DE 1,5 A 3,0 M, COM SOLO (SEM SUBSTITUIÇÃO) DE 1ª CATEGORIA EM LOCAIS COM BAIXO NÍVEL DE INTERFERÊNCIA. AF_04/2016	M3	97.651,44	12,08	15,02	1.466.279,39	
1.2.5.2		C2531		TRANSPORTE DE MATERIAL, EXCETO ROCHA EM CAMINHÃO ATÉ 1KM	M3	29.295,43	4,90	6,09	178.429,69	
1.2.5.3		C2860		LASTRO DE AREIA ADQUIRIDA	M3	3.821,05	108,21	134,51	527.400,94	
1.2.6	CAIXAS DE REGISTROS DE DESCARGA								209.632,04	
1.2.6.1		C1268		ESCAVAÇÃO MECAN. CAMPO ABERTO EM TERRA EXCETO ROCHA ATÉ 4M	M3	371,70	2,79	3,47	1.289,04	



DATA BASE	Ago/2022
BDI SERVIÇOS	24,30%
BDI MATERIAIS	12,00%

ELABORAÇÃO DOS ESTUDOS DE CONCEPÇÃO E PROJETO BÁSICO DO EIXO DE INTEGRAÇÃO CURRAL VELHO - DISTRITO DE IRRIGAÇÃO JAGUARIBE APODI (DIJA), NOS MUNICÍPIOS DE MORADA NOVA E LIMOEIRO DO NORTE – CEARÁ									
ITEM	CÓDIGO			DESCRIÇÃO	UND.	QUANT.	PREÇO(R\$)		
	SINAPI	SEINFRA	SICRO				UNITÁRIO		TOTAL
							S/BDI	C/BDI	TOTAL C/BDI
1.2.6.2	95241			LASTRO DE CONCRETO MAGRO, APLICADO EM PISOS, LAJES SOBRE SOLO OU RADIER, ESPESSURA DE 5 CM. AF_07/2016	M2	64,35	30,92	38,43	2.473,19
1.2.6.3	94972			CONCRETO FCK = 30MPA, TRAÇO 1:2,1:2,5 (EM MASSA SECA DE CIMENTO/ AREIA MÉDIA/ BRITA 1) - PREPARO MECÂNICO COM BETONEIRA 600 L. AF_05/2021	M3	69,94	508,73	632,35	44.228,86
1.2.6.4	92443			MONTAGEM E DESMONTAGEM DE FÔRMA DE PILARES RETANGULARES E ESTRUTURAS SIMILARES, PÉ-DIREITO SIMPLES, EM CHAPA DE MADEIRA COMPENSADA PLASTIFICADA, 18 UTILIZAÇÕES. AF_09/2020	M2	838,80	42,20	52,45	43.998,91
1.2.6.5		C4151		ARMADURA DE AÇO CA 50/60	KG	6.804,00	13,91	17,29	117.642,04
1.2.7	CAIXAS DE VENTOSAS								176.513,60
1.2.7.1		C1268		ESCAVAÇÃO MECAN. CAMPO ABERTO EM TERRA EXCETO ROCHA ATÉ 4M	M3	423,36	2,79	3,47	1.468,19
1.2.7.2	95241			LASTRO DE CONCRETO MAGRO, APLICADO EM PISOS, LAJES SOBRE SOLO OU RADIER, ESPESSURA DE 5 CM. AF_07/2016	M2	71,28	30,92	38,43	2.739,54
1.2.7.3	94972			CONCRETO FCK = 30MPA, TRAÇO 1:2,1:2,5 (EM MASSA SECA DE CIMENTO/ AREIA MÉDIA/ BRITA 1) - PREPARO MECÂNICO COM BETONEIRA 600 L. AF_05/2021	M3	58,56	508,73	632,35	37.028,97
1.2.7.4	92443			MONTAGEM E DESMONTAGEM DE FÔRMA DE PILARES RETANGULARES E ESTRUTURAS SIMILARES, PÉ-DIREITO SIMPLES, EM CHAPA DE MADEIRA COMPENSADA PLASTIFICADA, 18 UTILIZAÇÕES. AF_09/2020	M2	670,82	42,20	52,45	35.187,80
1.2.7.5		C4151		ARMADURA DE AÇO CA 50/60	KG	5.788,80	13,91	17,29	100.089,10
1.2.8	PILARES TRECHOS AÉREOS								5.695.949,82
1.2.8.1		C1268		ESCAVAÇÃO MECAN. CAMPO ABERTO EM TERRA EXCETO ROCHA ATÉ 4M	M3	16.695,36	2,79	3,47	57.899,00
1.2.8.2		C0096		REATERRO APLOADO	M3	15.450,80	45,94	57,10	882.293,33
1.2.8.3	95241			LASTRO DE CONCRETO MAGRO, APLICADO EM PISOS, LAJES SOBRE SOLO OU RADIER, ESPESSURA DE 5 CM. AF_07/2016	M2	2.175,46	30,92	38,43	83.610,51
1.2.8.4	94972			CONCRETO FCK = 30MPA, TRAÇO 1:2,1:2,5 (EM MASSA SECA DE CIMENTO/ AREIA MÉDIA/ BRITA 1) - PREPARO MECÂNICO COM BETONEIRA 600 L. AF_05/2021	M3	1.959,45	508,73	632,35	1.239.063,11
1.2.8.5	92443			MONTAGEM E DESMONTAGEM DE FÔRMA DE PILARES RETANGULARES E ESTRUTURAS SIMILARES, PÉ-DIREITO SIMPLES, EM CHAPA DE MADEIRA COMPENSADA PLASTIFICADA, 18 UTILIZAÇÕES. AF_09/2020	M2	10.692,79	42,20	52,45	560.885,90
1.2.8.6		C4151		ARMADURA DE AÇO CA 50/60	KG	166.117,78	13,91	17,29	2.872.197,97
1.2.9	CANAL DE APROXIMAÇÃO/TOMADA D'ÁGUA								541.013,17
1.2.9.1		C1630		LOCAÇÃO DA OBRA - EXECUÇÃO DE GABARITO	M2	92,10	6,60	8,20	755,56
1.2.9.2	101222			ESCAVAÇÃO VERTICAL A CÉU ABERTO, EM OBRAS DE EDIFICAÇÃO, INCLUINDO CARGA, DESCARGA E TRANSPORTE, EM SOLO DE 1ª CATEGORIA COM ESCAVADEIRA HIDRÁULICA (CAÇAMBA: 1,2 M³ / 155 HP), FROTA DE 6 CAMINHÕES BASCULANTES DE 14 M³, DMT DE 3 KM E VELOCIDADE MÉDIA 20KM/H. AF_05/2020	M3	1.391,46	20,26	25,18	35.041,50
1.2.9.3			313760	ESCAVAÇÃO, CARGA E TRANSPORTE DE MATERIAL DE 3ª CATEGORIA - DMT DE 1.200 A 1.400 M - CAMINHO DE SERVIÇO EM LEITO NATURAL COM CAMINHÃO BASCULANTE DE 12 M³	M³	716,82	47,29	58,78	42.135,45
1.2.9.4		C0096		REATERRO APLOADO	M3	235,00	45,94	57,10	13.419,90
1.2.9.5	95241			LASTRO DE CONCRETO MAGRO, APLICADO EM PISOS, LAJES SOBRE SOLO OU RADIER, ESPESSURA DE 5 CM. AF_07/2016	M2	92,10	30,92	38,43	3.539,73
1.2.9.6	94972			CONCRETO FCK = 30MPA, TRAÇO 1:2,1:2,5 (EM MASSA SECA DE CIMENTO/ AREIA MÉDIA/ BRITA 1) - PREPARO MECÂNICO COM BETONEIRA 600 L. AF_05/2021	M3	91,02	508,73	632,35	57.556,62
1.2.9.7	92443			MONTAGEM E DESMONTAGEM DE FÔRMA DE PILARES RETANGULARES E ESTRUTURAS SIMILARES, PÉ-DIREITO SIMPLES, EM CHAPA DE MADEIRA COMPENSADA PLASTIFICADA, 18 UTILIZAÇÕES. AF_09/2020	M2	397,79	42,20	52,45	20.865,91
1.2.9.8		C4898		GRADE DE RETENÇÃO DE SÓLIDOS EM FERRO CHATO, COM BARRAS DE 10MMx40MM (1,14"x1/2") COM ESPAÇAMENTO E=20MM	M2	10,80	1.324,77	1.646,69	17.784,24
1.2.9.9		Cotação 1		COMPORTA STOP LOG EM AÇO INOX AISI 304 1800x1200	UN	3,00	61.500,00	76.444,50	229.333,50
1.2.9.10		C4151		ARMADURA DE AÇO CA 50/60	KG	6.974,00	13,91	17,29	120.581,36
1.2.10	CHAMINÉ DE EQUILÍBRIO								839.585,69
1.2.10.1		C1630		LOCAÇÃO DA OBRA - EXECUÇÃO DE GABARITO	M2	144,00	6,60	8,20	1.181,34
1.2.10.2		C1268		ESCAVAÇÃO MECAN. CAMPO ABERTO EM TERRA EXCETO ROCHA ATÉ 4M	M3	155,74	2,79	3,47	540,11
1.2.10.3	95241			LASTRO DE CONCRETO MAGRO, APLICADO EM PISOS, LAJES SOBRE SOLO OU RADIER, ESPESSURA DE 5 CM. AF_07/2016	M2	28,26	30,92	38,43	1.086,13
1.2.10.4	96557			CONCRETAGEM DE BLOCOS DE COROAMENTO E VIGAS BALDRAMES, FCK 30 MPA, COM USO DE BOMBA LANÇAMENTO, ADENSAMENTO E ACABAMENTO. AF_06/2017	M3	132,65	617,55	767,61	101.821,85
1.2.10.5		C2825		FORMA CURVA CHAPA COMPENSADA RESINADA, ESP.= 12mm	M2	1.092,08	213,19	265,00	289.397,21
1.2.10.6		C4151		ARMADURA DE AÇO CA 50/60	KG	23.473,00	13,91	17,29	405.851,22
1.2.10.7		C4859		MURO DE ALVENARIA COM FUNDAÇÃO, REBOCO 2 FACES, ALT. ÚTIL 2,50 m COM CERCA DE PROTEÇÃO TIPO CONCERTINA	M	48,00	581,63	722,97	34.702,37
1.2.10.8		C2904		PORTÃO DE TUBO DE AÇO GALVANIZADO DE 2" (4X2)m, INCL., PILARES DE SUSTENTAÇÃO	UN	1,00	4.026,92	5.005,46	5.005,46
1.2.11	TANQUES DE AMORTECIMENTO UNIDIRECIONAL (TAU's - 3 Unidades)								928.558,14
1.2.11.1		C1630		LOCAÇÃO DA OBRA - EXECUÇÃO DE GABARITO	M2	432,00	6,60	8,20	3.544,04
1.2.11.2		C1268		ESCAVAÇÃO MECAN. CAMPO ABERTO EM TERRA EXCETO ROCHA ATÉ 4M	M3	363,49	2,79	3,47	1.260,58
1.2.11.3	95241			LASTRO DE CONCRETO MAGRO, APLICADO EM PISOS, LAJES SOBRE SOLO OU RADIER, ESPESSURA DE 5 CM. AF_07/2016	M2	58,88	30,92	38,43	2.262,77
1.2.11.4	96557			CONCRETAGEM DE BLOCOS DE COROAMENTO E VIGAS BALDRAMES, FCK 30 MPA, COM USO DE BOMBA LANÇAMENTO, ADENSAMENTO E ACABAMENTO. AF_06/2017	M3	172,59	617,55	767,61	132.482,61
1.2.11.5		C2825		FORMA CURVA CHAPA COMPENSADA RESINADA, ESP.= 12mm	M2	1.270,41	213,19	265,00	336.652,51
1.2.11.6		C4151		ARMADURA DE AÇO CA 50/60	KG	17.754,00	13,91	17,29	306.968,96
1.2.11.7		C4859		MURO DE ALVENARIA COM FUNDAÇÃO, REBOCO 2 FACES, ALT. ÚTIL 2,50 m COM CERCA DE PROTEÇÃO TIPO CONCERTINA	M	144,00	581,63	722,97	104.107,11
1.2.11.8		C2904		PORTÃO DE TUBO DE AÇO GALVANIZADO DE 2" (4X2)m, INCL., PILARES DE SUSTENTAÇÃO	UN	3,00	4.026,92	5.005,46	15.016,38
1.2.11.9		C2893		PAVIMENTAÇÃO EM PARALELEPÍPEDO C/ REJUNTAMENTO (AGREGADO ADQUIRIDO)	M2	320,28	65,97	82,00	26.263,18
1.2.12	ASSENTAMENTO DE TUBOS E CONEXÕES E CADASTRO DA ADUTORA								19.777.518,17
1.2.12.1		C0261		ASSENTAMENTO DE TUBOS E CONEXÕES EM AÇO, J. SOLDADA D=60"	M	35.720,00	443,92	551,79	19.710.030,24
1.2.12.2		C0580		CADASTRO DE ADUTORA	M	35.720,00	1,52	1,89	67.487,93
1.2.13	ENVELOPAMENTO DE TUBULAÇÃO								1.153.246,30
1.2.13.1		C0840		CONCRETO P/VBR., FCK 15 MPA COM AGREGADO ADQUIRIDO	M3	1.669,41	406,58	505,38	843.685,91
1.2.13.2		C1604		LANÇAMENTO E APLICAÇÃO DE CONCRETO S/ ELEVAÇÃO	M3	1.669,41	149,18	185,43	309.560,39
1.2.14	TRAVESSIA MÉTODO DESTRUTIVO - 3X								955.574,46
1.2.14.1		C4614		TMND PARA TUBO 800-DN<=1200mm	M	86,60	8.877,19	11.034,35	955.574,46
1.2.15	OBRA DE DISSIPACÃO								198.137,66
1.2.15.1	96555			CONCRETAGEM DE BLOCOS DE COROAMENTO E VIGAS BALDRAME, FCK 30 MPA, COM USO DE JERICA LANÇAMENTO, ADENSAMENTO E ACABAMENTO. AF_06/2017	M3	57,92	695,24	864,18	50.055,30
1.2.15.2	92443			MONTAGEM E DESMONTAGEM DE FÔRMA DE PILARES RETANGULARES E ESTRUTURAS SIMILARES, PÉ-DIREITO SIMPLES, EM CHAPA DE MADEIRA COMPENSADA PLASTIFICADA, 18 UTILIZAÇÕES. AF_09/2020	M2	308,67	42,20	52,45	16.191,29
1.2.15.3		C4151		ARMADURA DE AÇO CA 50/60	KG	3.974,80	13,91	17,29	68.724,80
1.2.15.4		C3345		ALVENARIA DE PEDRA ARGAMASSADA (TRAÇO 1:3) C/AGREGADOS ADQUIRIDOS	M3	108,24	469,49	583,58	63.166,27



DATA BASE	Ago/2022
BDI SERVIÇOS	24,30%
BDI MATERIAIS	12,00%

ELABORAÇÃO DOS ESTUDOS DE CONCEPÇÃO E PROJETO BÁSICO DO EIXO DE INTEGRAÇÃO CURRAL VELHO - DISTRITO DE IRRIGAÇÃO JAGUARIBE APODI (DIJA), NOS MUNICÍPIOS DE MORADA NOVA E LIMOIEIRO DO NORTE – CEARÁ

ITEM	CÓDIGO			DESCRIÇÃO	UND.	QUANT.	PREÇO(R\$)		TOTAL	
	SINAPI	SEINFRA	SICRO				UNITÁRIO			TOTAL C/BDI
	S/BDI		C/BDI							
1.2.16	DIQUE DE ISOLAMENTO EBDJA - BARRAGEM PEDRINHAS								646.664,61	
1.2.16.1		C0328		ATERRO C/COMPACTAÇÃO MECÂNICA E CONTROLE, MAT. DE AQUISIÇÃO	M3	3.355,98	91,33	113,52	380.981,10	
1.2.16.2		C2764		ENROCAMENTO DE PEDRA DE MÃO ARRUMADA (ADQUIRIDA)	M3	344,53	141,99	176,49	60.806,97	
1.2.16.3		C3345		ALVENARIA DE PEDRA ARGAMASSADA (TRAÇO 1:3) C/AGREGADOS ADQUIRIDOS	M3	239,02	469,49	583,58	139.486,35	
1.2.16.4	96555			CONCRETAGEM DE BLOCOS DE COROAMENTO E VIGAS BALDRAME, FCK 30 MPa, COM USO DE JERICA LANÇAMENTO, ADENSAMENTO E ACABAMENTO, AF_06/2017	M3	24,39	695,24	864,18	21.077,43	
1.2.16.5	92443			MONTAGEM E DESMONTAGEM DE FÓRMA DE PILARES RETANGULARES E ESTRUTURAS SIMILARES, PÉ-DIREITO SIMPLES, EM CHAPA DE MADEIRA COMPENSADA PLASTIFICADA, 18 UTILIZAÇÕES, AF_09/2020	M2	133,95	42,20	52,45	7.026,29	
1.2.16.6		C4151		ARMADURA DE AÇO CA 50/60	KG	1.587,00	13,91	17,29	27.439,43	
1.2.16.7		C3449		MEIO FIO PRÉ MOLDADO (0,07x0,30x1,00)m C/REJUNTAMENTO	M	340,00	23,30	26,96	9.847,04	
1.2.17	MONTAGEM DOS CONJUNTOS MOTOBOMBAS								66.259,35	
1.2.17.1		Comp. mont.		MONTAGEM DE BOMBA VERTICAL DE DUPLA SUÇÃO VAZAO=1.160 L/S, ALTURA MANOMÉTRICA=131,00M E POTÊNCIA DE 3000CV	UN	2,00	26.653,00	33.129,68	66.259,35	
2	FORNECIMENTO DE MATERIAS								310.819,432,64	
2.1	ADUTORA								290.365,447,29	
2.1.1		Cotação 2		TRECHO ENTERRADO:TUBO COM DN 1.500 MM, ESP. = 5/16" (7,93 MM), COM SOLDA HELICOIDAL, EM AÇO CARBONO ASTM A1018 GR 36 (ASTM A36), EM TRAMOS DE 12 M, EXTREMIDADES BISELADAS PARA SOLDA, REVESTIMENTO INTERNO E EXTERNO COM TINTA TAR FREE EPOXI COM ESPESURA FINAL SECA DE 410 MICROMETROS	M	23.065,00	7.080,00	7.929,60	182.896.224,00	
2.1.2		Cotação 2		TRECHO AÉREO:TUBO COM DN 1.500 MM, ESP. = 5/16" (7,93 MM), COM SOLDA HELICOIDAL, EM AÇO CARBONO ASTM A1018 GR 36 (ASTM A36), EM TRAMOS DE 12 M, EXTREMIDADES BISELADAS PARA SOLDA, REVESTIMENTO INTERNO COM TINTA TAR FREE EPOXI COM ESPESURA FINAL SECA DE 410 MICROMETROS E EXTERNO COM TINTA POLIURETANO ACRÍLICO ALIFÁTICO COM ESPESURA FINAL SECA DE 90 MICROMETROS.	M	12.655,00	7.160,00	8.019,20	101.482.976,00	
2.1.3		Comp. Aço		CHAPA DE REFORÇO DA ÁREA DE CONTATO TUBO PILAR EM AÇO 3/8"	KG	40.087,05	14,31	16,03	642.540,38	
2.1.4		I5728		VENTOSA TRIPLICE FUNÇÃO/FLANGE DN 200 PN16	UN	98,00	4.993,37	5.592,57	548.072,29	
2.1.5		I5166		REGISTRO GAVETA OVAL VOLANTE E FLANGE DN 200 PN16	UN	148,00	1.850,81	2.072,91	306.790,26	
2.1.6		Comp. Aço		TOCO COM DN 200 MM X L = 300 MM, EM AÇO CARBONO ASTM A1018 GR 36 (ASTM A36), COM UMA EXTREMIDADE COM PONTA E OUTRA COM FLANGE NBR 7675.	KG	4.554,63	14,31	16,03	73.004,53	
2.1.7		I3427		CURVA FoFo 90 FF PARA ÁGUA DN 200 PN16	UN	72,00	603,56	675,99	48.671,07	
2.1.8		I4480		TUBO FoFo C/ FLANGES DN 200 PN16 - L=1000	UN	36,00	1.696,51	1.900,09	68.403,28	
2.1.9		I3965		TUBO FoFo C/ FLANGES DN 200 PN16 - L= 500	UN	66,00	694,20	777,50	51.315,26	
2.1.10		I4666		TUBO FoFo C/FLANGE E PONTA DN 200 PN16 - L=1000	UN	66,00	1.162,47	1.301,97	85.929,78	
2.1.11		I9916		PAPELÃO GRAFITADO	M2	627,13	525,00	598,00	368.752,44	
2.1.12		I9839		JUNTA TIPO DRESSER TELESCÓPICA DN 1500 - MODELO 63, PROJETADA PARA PERMITIR ATÉ 200MM DE MOVIMENTO AXIAL	UN	68,00	49.800,00	55.776,00	3.792.768,00	
2.2	TOMADA D'ÁGUA								115.628,92	
2.2.1		I4880		COMPORTA QUADRADA C/DUPLA SENT. DE FLUXO DN 1500	UN	1,00	73.197,73	81.981,46	81.981,46	
2.2.2		I4893		HASTE PROLONG.QUADRADO BOCA/CHAVE DN 1.3/4 L=1,00m	UN	2,00	3.645,38	3.645,38	7.290,76	
2.2.3		I4988		PEDESTAL MANOBRA SIMPLES DN 2	UN	1,00	6.605,09	6.605,09	6.605,09	
2.2.4		Comp. Aço		TOCO EM AÇO ASTM 36 3/8" PONTA FLANGE DN 600 PN10 NBR 7675	KG	147,23	14,31	14,31	2.107,03	
2.2.5		I4378		TUBO FoFo C/FLANGE E BOLSA JE DN 600 PN10 - L=4500	UN	1,00	8.577,08	9.606,33	9.606,33	
2.2.6		I3371		CURVA 90 FoFo BB JUNTA ELÁSTICA PARA ÁGUA DN 600	UN	1,00	7.177,03	8.038,27	8.038,27	
2.3	1ª TRAVESSIA CE-265								472.992,70	
2.3.1		I8014		VÁLVULA BORBOLETA FLANGEADA C/ MECANISMO C+VOLANTE DN 1200 N10	UN	2,00	76.430,62	85.602,29	171.204,58	
2.3.2		Cotação 3		JUNTA DE DESMONTAGEM TRAVADA AXIALMENTE PN16 DN 1200	UN	2,00	49.800,00	55.776,00	111.552,00	
2.3.3		I4437		TUBO FoFo C/FLANGE E BOLSA JE DN 1200 PN10 - L=2500	UN	1,00	27.860,45	31.203,70	31.203,70	
2.3.4		I4808		TUBO FoFo C/FLANGE E PONTA DN 1200 PN10 - L=2000	UN	1,00	24.145,80	27.043,30	27.043,29	
2.3.5		I3222		TUBO FoFo DÚCTIL JGS JE K-7 P/ ÁGUA DN 1200	M	23,00	4.719,03	5.285,31	121.562,21	
2.3.6		Comp. Aço		REDUÇÃO EM AÇO 1500x1200 (PONTA BISELADA DN 1500 FLANGE DN 1200)	KG	650,52	14,31	16,03	10.426,92	
2.4	2ª TRAVESSIA CE-265								457.446,88	
2.4.1		I8014		VÁLVULA BORBOLETA FLANGEADA C/ MECANISMO C+VOLANTE DN 1200 N10	UN	2,00	76.430,62	85.602,29	171.204,58	
2.4.2		Cotação 3		JUNTA DE DESMONTAGEM TRAVADA AXIALMENTE PN16 DN 1200	UN	2,00	49.800,00	55.776,00	111.552,00	
2.4.3		I9830c		JUNTA DE DESMONTAGEM TRAVADA AXIALMENTE PN16 DN 800	UN	2,00	13.200,30	14.784,34	29.568,67	
2.4.4		I4439		TUBO FoFo C/FLANGE E BOLSA JE DN 1200 PN10 - L=3500	UN	1,00	33.633,60	37.669,63	37.669,63	
2.4.5		I4810		TUBO FoFo C/FLANGE E PONTA DN 1200 PN10 - L=3000	UN	1,00	30.001,18	33.601,32	33.601,32	
2.4.6		I3222		TUBO FoFo DÚCTIL JGS JE K-7 P/ ÁGUA DN 1200	M	12,00	4.719,03	5.285,31	63.423,76	
2.4.7		Comp. Aço		REDUÇÃO EM AÇO 1500x1200 (PONTA BISELADA DN 1500 FLANGE DN 1200)	KG	650,52	14,31	16,03	10.426,92	
2.5	3ª TRAVESSIA CE-266								586.437,62	
2.5.1		I8014		VÁLVULA BORBOLETA FLANGEADA C/ MECANISMO C+VOLANTE DN 1200 N10	UN	2,00	76.430,62	85.602,29	171.204,58	
2.5.2		Cotação 3		JUNTA DE DESMONTAGEM TRAVADA AXIALMENTE PN16 DN 1200	UN	2,00	49.800,00	55.776,00	111.552,00	
2.5.3		I4439		TUBO FoFo C/FLANGE E BOLSA JE DN 1200 PN10 - L=3500	UN	1,00	33.633,60	37.669,63	37.669,63	
2.5.4		I4810		TUBO FoFo C/FLANGE E PONTA DN 1200 PN10 - L=3000	UN	1,00	30.001,18	33.601,32	33.601,32	
2.5.5		I3222		TUBO FoFo DÚCTIL JGS JE K-7 P/ ÁGUA DN 1200	M	42,00	4.719,03	5.285,31	221.983,17	
2.5.6		Comp. Aço		REDUÇÃO EM AÇO 1500x1200 (PONTA BISELADA DN 1500 FLANGE DN 1200)	KG	650,52	14,31	16,03	10.426,92	
2.6	TANQUES DE AMORTECIMENTO UNIDIRECIONAL (TAU,s)								859.774,92	
2.6.1		I4615		TUBO FoFo C/ FLANGES DN 1000 PN16 - L=5000	UN	3,00	37.911,56	42.460,95	127.382,84	
2.6.2		I3699		TE FoFo FF DN 1000 x 400 PN10	UN	3,00	10.667,38	11.947,47	35.842,39	
2.6.3		Cotação 4		JUNTAS DE DESMONTAGEM TRAVADA AXIALMENTE E TIRANTES-DTA16 DN 1000	UN	3,00	35.660,00	39.939,20	119.817,60	
2.6.4		I8013		VÁLVULA BORBOLETA FLANGEADA C/ MECANISMO C+VOLANTE DN 1000 PN16	UN	3,00	57.036,60	63.880,99	191.642,97	
2.6.5		I3986		TUBO FoFo C/FLANGES DN 1000 PN10 - L= 250	UN	3,00	3.386,25	3.792,60	11.377,80	
2.6.6		I5665		VÁLVULA RETENÇÃO PORT. DUPLA DN 1000 PN16	UN	3,00	67.741,90	75.870,93	227.612,78	
2.6.7		I4795		TUBO FoFo C/FLANGE E PONTA DN 1000 PN16 - L=2000	UN	3,00	17.895,86	20.043,36	60.130,08	
2.6.8		I4023		PLACA REDUÇÃO DN 400 x 250 PN10	UN	3,00	960,00	1.075,20	3.225,60	
2.6.9		I3428		CURVA FoFo 90 FF PARA ÁGUA DN 250 PN10	UN	9,00	1.151,77	1.299,98	11.609,84	
2.6.10		I4493		TUBO FoFo C/ FLANGES DN 250 PN16 - L=2300	UN	3,00	2.503,05	2.803,42	8.410,24	
2.6.11		I4500		TUBO FoFo C/ FLANGES DN 250 PN16 - L=5250	UN	3,00	4.402,92	4.931,27	14.793,81	



DATA BASE	Ago/2022
BDI SERVIÇOS	24,30%
BDI MATERIAIS	12,00%

ELABORAÇÃO DOS ESTUDOS DE CONCEPÇÃO E PROJETO BÁSICO DO EIXO DE INTEGRAÇÃO CURRAL VELHO - DISTRITO DE IRRIGAÇÃO JAGUARIBE APODI (DIJA), NOS MUNICÍPIOS DE MORADA NOVA E LIMOEIRO DO NORTE – CEARÁ

ITEM	CÓDIGO			DESCRIÇÃO	UND.	QUANT.	PREÇO(R\$)		
	SINAPI	SEINFRA	SICRO				UNITÁRIO		TOTAL
							S/BDI	C/BDI	
2.6.12		I4501		TUBO FoFo C/ FLANGES DN 250 PN10 - L=5800	UN	3,00	4.445,70	4.979,18	14.937,55
2.6.13		I4491		TUBO FoFo C/ FLANGES DN 250 PN10 - L=1000	UN	3,00	1.958,32	2.193,32	6.579,95
2.6.14		I5609		VALVULA BORBOLETA COM BOIA DN 250	UN	3,00	5.553,28	6.219,67	18.659,02
2.6.15			Comp. Aço	TOCO EM AÇO ASTM 36 3/8" PONTA FLANGE DN 1000 PN16	KG	483,66	14,31	16,03	7.752,45
2.7	OBRA DE DISSIPACÃO								
2.7.1			Comp. Aço	TOCO EM AÇO ASTM 36 3/8" PONTA FLANGE DN 1200 PN16	KG	342,99	14,31	16,03	5.497,60
2.7.2		I3388		CURVA FoFo 11 15' FF PARA ÁGUA DN 1200 PN16	UN	2,00	35.364,61	39.608,36	79.216,72
2.7.3		I4630		TUBO FoFo C/ FLANGES DN 1200 PN16 - L=6000	UN	1,00	59.479,04	66.616,52	66.616,52
2.7.4		I4623		TUBO FoFo C/ FLANGES DN 1200 PN16 - L=2600	UN	1,00	37.231,51	41.699,29	41.699,29
2.7.5			Cotação 5	VALVULA BORBOLETA DN 1200 MODELO AWWA C504 SERIE CORPO CURTO, CORPO EM AÇO CARBONO ASTM A36, DISCO EM AÇO CARBONO ASTM A36, EIXO AISI 410, SEDE DO CORPO BUNA N, ACIONAMENTO POR BOIA, CONEXÃO ISO 2531 PN 10, PINTURA EM EPÓXI	UN	1,00	126.000,00	141.120,00	141.120,00
2.7.6			Cotação 3	JUNTA DE DESMONTAGEM TRAVADA AXIALMENTE PN16 DN 1200	UN	1,00	49.800,00	55.776,00	55.776,00
2.7.7		I4620		TUBO FoFo C/ FLANGES DN 1200 PN10 - L=1000	UN	1,00	28.447,08	31.860,73	31.860,72
2.8	INTERLIGAÇÃO COM A ADUTORA DO DIJA								
2.8.1		I7707		LUVA SIMPLES FoFo JTE DN 1200	UN	1,00	32.164,24	36.023,95	36.023,94
2.8.2		I3776		EXTREMIDADE BF FLANGE JUNTA ELASTICA DN 1200 PN16	UN	2,00	9.279,21	10.392,72	20.785,43
2.8.3		I3707		TE FoFo FF DN 1200 x 1200 PN16	UN	1,00	21.227,46	23.774,76	23.774,75
2.8.4		I7284		VALVULA BORBOLETA FLANGEADA C/ MECANISMO C+CABEÇOTE DN 1200 N16	UN	2,00	77.399,87	86.687,85	173.375,70
2.8.5			Cotação 3	JUNTA DE DESMONTAGEM TRAVADA AXIALMENTE PN16 DN 1200	UN	2,00	49.800,00	55.776,00	111.552,00
2.8.6		I8667		MEDIDOR DE VAZÃO ULTRASSÔNICO PARA CANAIS ABERTOS	UN	2,00	10.463,00	11.718,56	23.437,12
2.9	DIQUE DE ISOLAMENTO EBDIJA - BARRAGEM PEDRINHAS								
2.9.1		I4880		COMPORTA QUADRADA C/DÚPLO SENT. DE FLUXO DN 1500	UN	3,00	73.197,73	81.981,46	245.944,37
2.9.2		I8661		MANCAL INTERMEDIÁRIO EM FOFO DN 1 1/8	UN	6,00	842,07	943,12	5.658,71
2.9.3		I4893		HASTE P/PROLONG.QUADRADO BOCA/CHAVE DN 1,3/4 L=1,00m	UN	33,00	3.645,38	4.082,83	134.733,24
2.9.4		I4988		PEDESTAL MANOBRA SIMPLES DN 2	UN	3,00	6.605,09	7.397,70	22.193,10
2.9.5		I3222		TUBO FoFo DÚCTL. JGS JE K-7 P/ ÁGUA DN 1200	M	78,00	4.719,03	5.285,31	412.254,46
2.10	PROTEÇÃO CATÓDICA								
2.10.1			Cotação 6	SISTEMA D EPROTEÇÃO CATÓDICA CONFORME ESPECIFICAÇÕES ABAIKO: • 4 (QUATRO) RETIFICADORES COM CAPACIDADE PARA ATÉ 50A, A AR, EM POSTE ALTO; • 4 (QUATRO) LEITO DE ANODOS, CONTENDO ATÉ 25 (VINTE E CINCO) ANODOS DE FE-SL-CR CADA; • 15 (QUINZE) PONTOS DE TESTE EM CAIXA EM MOIRÃO DE CONCRETO; • 3 (TRÊS) PONTOS DE MEDIÇÃO E INTERLIGAÇÃO EM CAIXA DE ALUMÍNIO;	UN	1,00	1.380.800,00	1.546.496,00	1.546.496,00
2.11	CONJUNTOS MOTOBOMBAS								
2.11.1			Cotação 7	BOMBA VERTICAL DE DUPLA SUÇÃO VAZÃO=1.160 L/S, ALTURA MANOMÉTRICA=131,00M E POTÊNCIA DE 3000CV	UN	2,00	6.599.861,00	7.391.844,32	14.783.688,64
3	AUTOMAÇÃO								
3.1	EBDIJA								
3.1.1	ELÉTRICA/AUTOMAÇÃO								
3.1.1.1		C4004		CONTROLADOR LÓGICO PROGRAMÁVEL MODULAR	UN	1,00	23.803,20	29.587,39	29.587,37
3.1.1.2		2674		ELETRODUTO DE PVC RÍGIDO ROSCAVEL DE 3/4", SEM LUVA	M	100,00	4,67	5,23	523,04
3.1.1.3		2685		ELETRODUTO DE PVC RÍGIDO ROSCAVEL DE 1", SEM LUVA	M	100,00	7,29	8,16	816,48
3.1.1.4		1891		LUVA EM PVC RÍGIDO ROSCAVEL, DE 3/4", PARA ELETRODUTO	UN	40,00	0,88	0,99	39,42
3.1.1.5		1892		LUVA EM PVC RÍGIDO ROSCAVEL, DE 1", PARA ELETRODUTO	UN	40,00	1,22	1,37	54,65
3.1.1.6		I7536		TRANSMISSOR ELETRÔNICO DE PRESSÃO TIPO INSERÇÃO, COM INDICADOR INCORPORADO, GERAÇÃO DE SINAL PROPORCIONAL 4-20 Ma, RANGE 0-12 Kgf/cm²	UN	1,00	2.063,46	2.311,08	2.311,07
3.1.1.7		39138		ABRACADEIRA EM AÇO PARA AMARRAÇÃO DE ELETRODUTOS, TIPO U SIMPLES, COM 3/4"	H	20,00	1,14	1,28	25,53
3.1.1.8		I8876		DISPOSITIVO DPS 1 FASE, REDE TN-S/TT 240VAC, CLASSES 1 E 2 INTEGRADOS	UN	4,00	2.708,17	3.033,15	12.132,60
3.1.1.9		I8877		DISPOSITIVO DPS P/ REDE DE SINAL 4-20MA	UN	3,00	72,55	81,26	243,76
3.1.1.10		I9942		RÁDIO MODEM FHSS 902-928 MHZ	UN	1,00	9.065,42	10.153,27	10.153,27
3.1.1.11		993		CABO DE COBRE, FLEXÍVEL, CLASSE 4 OU 5, ISOLAÇÃO EM PVC/A, ANTICHAMA BWF-B, COBERTURA PVC-ST1, ANTICHAMA BWF-B, 1 CONDUTOR, 0,6/1 KV, SECAO NOMINAL 1,5 MM2	M	100,00	1,95	2,18	218,40
3.1.1.12		39257		CABO MULTIPOLAR DE COBRE, FLEXÍVEL, CLASSE 4 OU 5, ISOLAÇÃO EM HEPR, COBERTURA EM PVC-ST2, ANTICHAMA BWF-B, 0,6/1 KV, 3 CONDUTORES DE 1,5 MM2	M	100,00	5,77	6,46	646,24
3.1.1.13		I9613		CENTELHADOR COAXIAL	UN	1,00	362,23	405,70	405,69
3.1.1.14		34653		DISJUNTOR TIPO DIN/IEC, MONOPOLAR DE 6 ATE 32A	UN	2,00	10,03	11,23	22,46
3.1.1.15		34616		DISJUNTOR TIPO DIN/IEC, BIPOLAR DE 6 ATE 32A	UN	1,00	57,53	64,43	64,43
3.1.1.16		7568		BUCHA DE NYLON SEM ABA S10, COM PARAFUSO DE 6,10 X 65 MM EM AÇO ZINCADO COM ROSCA SOBERBA, CABECA CHATA E FENDA PHILLIPS	UN	50,00	0,49	0,55	27,44
3.1.1.17		I9563		ANTENA YAGI 17 DBI - 902 A 928 MHZ	UN	1,00	575,30	644,34	644,33
3.1.1.18		I9591		CABO COAXIAL RGC 213	M	100,00	12,69	14,21	1.421,28
3.1.1.19		2504		ELETRODUTO FLEXÍVEL, EM AÇO GALVANIZADO, REVESTIDO EXTERNAMENTE COM PVC PRETO, DIAMETRO EXTERNO DE 25 MM (3/4"), TIPO SEALTUBO	M	10,00	11,78	13,19	131,93
3.1.1.20		2515		CONECTOR CURVO 90 GRAUS DE ALUMÍNIO, BITOLA 3/4", PARA ADAPTAR ENTRADA DE ELETRODUTO METÁLICO FLEXÍVEL EM QUADROS	UN	12,00	9,18	10,28	123,37
3.1.1.21			C4054	SOFTWARE DE PROGRAMAÇÃO DE PLCs RSLOGIX 500, CD - INSTALADO	UN	1,00	4.795,86	5.371,36	5.371,36
3.1.1.22		13741		MEDIDOR DE NÍVEL ESTATICO E DINAMICO PARA POÇO, COMPRIMENTO DE 200 M	UN	1,00	2.246,38	2.515,95	2.515,94
3.1.1.23		100597		ESPACADOR/SEPARADOR /CENTRALIZADOR DE BARRA DE AÇO, PLÁSTICO, DIAMETRO INTERNO ENTRE 26 A 32 MM, TIPO CARAMBOLA - CB, PARA TIRANTES E OUTROS SERVIÇOS(CHUMBADOR TIPO CARAMBOLA)	UN	1,00	2,77	3,10	3,10
3.1.1.24		101009		ESPACADOR/SEPARADOR /CENTRALIZADOR DE BARRA DE AÇO, PLÁSTICO, DIAMETRO INTERNO ENTRE 25 A 32 MM, TIPO CARAMBOLA - CB, PARA TIRANTES E OUTROS SERVIÇOS(CHUMBADOR TIPO CARAMBOLA)	UN	8,50	2,77	3,10	26,37
3.1.1.25		I6518		POSTE CONCRETO ARMADO CIRCULAR, H = 22 m	UN	1,00	4.603,14	5.155,52	5.155,51
3.1.1.26		I2677		COMPUTADOR PENTIUM	UN	1,00	4.685,00	5.247,20	5.247,20
3.1.1.27		C4181		MÓDULO PARA COMUNICAÇÃO EM REDE RS 485 PROTOCOLO MODBUS RTU	UN	1,00	2.293,86	2.569,12	2.569,12
3.1.1.28		C4048		MONITOR INDUSTRIAL DE VÍDEO COLORIDO, DIGITAL, TELA 19", PORTA PARALELA - INSTALADO	UN	1,00	1.430,46	1.602,12	1.602,11
3.1.1.29			C4033	NO-BREAK TRIFÁSICO, 380/380 VAC-L, 60 Hz, 2000VA, BATERIAS INCORPORADAS, AUTO-PORTANTE EM GABINETE IP-44 - INSTALADO	CJ	1,00	2.263,38	2.534,99	2.534,98
3.1.1.30		I2677		COMPUTADOR PENTIUM	UN	4,00	4.685,00	5.247,20	20.988,80
3.1.1.31		I7986		IMPRESSORA	UN	1,00	401,06	449,19	449,18
3.1.2	ATERRAMENTO								
3.1.2.1		C4933		HASTE DE ATERRAMENTO COPPERWELD 5/8"X 2,40M	UN	6,00	109,92	123,11	738,66



DATA BASE	Ago/2022
BDI SERVIÇOS	24,30%
BDI MATERIAIS	12,00%

ELABORAÇÃO DOS ESTUDOS DE CONCEPÇÃO E PROJETO BÁSICO DO EIXO DE INTEGRAÇÃO CURRAL VELHO - DISTRITO DE IRRIGAÇÃO JAGUARIBE APODI (DIJA), NOS MUNICÍPIOS DE MORADA NOVA E LIMOEIRO DO NORTE – CEARÁ

ITEM	CÓDIGO			DESCRIÇÃO	UND.	QUANT.	PREÇO(R\$)		
	SINAPI	SEINFRA	SICRO				UNITÁRIO		TOTAL
							S/BDI	C/BDI	
3.1.2.2		C2457		TERMINAL DE PRESSÃO P/ CABOS ATÉ 35MM2	UN	25,00	12,65	14,17	354,20
3.1.2.3		C3909		SOLDA EXOTÉRMICA	UN	8,00	41,06	45,99	367,90
3.1.2.4	867			CABO DE COBRE NU 50 MM2 MEIO-DURO	M	30,00	54,00	60,48	1.814,40
3.1.2.5	863			CABO DE COBRE NU 35 MM2 MEIO-DURO	M	30,00	37,91	42,46	1.273,78
3.1.3	SPDA								1.951,40
3.1.3.1	863			CABO DE COBRE NU 35 MM2 MEIO-DURO	M	40,00	37,91	42,46	1.698,37
3.1.3.2	41413			CAPTOR FRANKLIN (4 PONTAS), EM LATAO CROMADO, H=350 MM, UMA DESCIDA	UN	1,00	114,62	128,37	128,37
3.1.3.3	7572			SUPORTE ISOLADOR REFORÇADO DIAMETRO NOMINAL 5/16", COM ROSCA SOBERBA E BUCHA	UN	15,00	7,42	8,31	124,66
3.1.4	MISCELÂNEAS								735,75
3.1.4.1		I6422		FITA DE INOX P/ FIXAÇÃO DO ELETRODUTO NO POSTE	M	20,00	2,75	3,08	61,60
3.1.4.2		C2862		LASTRO DE BRITA	M3	0,18	121,90	151,52	27,27
3.1.4.3		C4838		CAIXA EM ALVENARIA TIJOLO FURADO, ESP. = 10cm (60x60x60cm), FUNDO DE CONCRETO, EXCETO ESCAVAÇÃO E TAMPA	UN	2,00	231,23	287,42	574,84
3.1.4.4	1095			ARMAÇÃO VERTICAL COM HASTE E CONTRA-PINO, EM CHAPA DE AÇO GALVANIZADO 3/16", COM 2 ESTRIBOS, E 2 ISOLADORES	UN	1,00	57,96	72,04	72,04
3.2	REP-01 (REPETIDOR)								64.106,58
3.2.1	ELETRICA/AUTOMAÇÃO								55.661,93
3.2.1.1		C4052		QUADRO METÁLICO (600 x 400 x 400)mm - INSTALADO	UN	2,00	1.037,90	1.290,11	2.580,22
3.2.1.2		I9591		CABO COAXIAL RGC 213	M	30,00	12,69	15,77	473,21
3.2.1.3		I9942		RÁDIO MODEM FHSS 902-928 MHZ	UN	2,00	9.065,42	11.268,32	22.536,63
3.2.1.4		C4208		PARA-RAIO TIPO FRANKLIN C/ SINALIZADOR (FORNECIMENTO E MONTAGEM)	UN	1,00	2.850,45	3.543,11	3.543,11
3.2.1.5		C1084		DISJUNTOR BIPOLAR EM QUADRO DE DISTRIBUIÇÃO 20A	UN	1,00	76,21	94,73	94,73
3.2.1.6		I6518		POSTE CONCRETO ARMADO CIRCULAR, H = 22 m	UN	1,00	4.603,14	5.155,52	5.155,52
3.2.1.7		I8877		DISPOSITIVO DPS P/ REDE DE SINAL 4-20MA	UN	2,00	72,55	81,26	162,51
3.2.1.8		C1485		INTERRUPTOR PULSADOR DE CAMPAINHA 10A 250V	UN	2,00	19,71	24,50	49,00
3.2.1.9		C4933		HASTE DE ATERRAMENTO COPPERWELD 5/8"X 2.40M	UN	6,00	109,92	136,63	819,78
3.2.1.10		C3909		SOLDA EXOTÉRMICA	UN	8,00	41,06	51,04	408,30
3.2.1.11	867			CABO DE COBRE NU 50 MM2 MEIO-DURO	M	30,00	54,00	67,12	2.013,66
3.2.1.12	863			CABO DE COBRE NU 35 MM2 MEIO-DURO	M	30,00	37,91	47,12	1.413,66
3.2.1.13		I9576		BATERIA 40 AH	UN	2,00	359,89	447,34	894,69
3.2.1.14		I9563		ANTENA YAGI 17 DBI - 902 A 928 MHZ	UN	1,00	575,30	644,34	644,34
3.2.1.15	100597			ESPACADOR/SEPARADOR /CENTRALIZADOR DE BARRA DE AÇO, PLÁSTICO, DIAMETRO INTERNO ENTRE 25 A 32 MM, TIPO CARAMBOLA - CB, PARA TIRANTES E OUTROS SERVIÇOS(CHUMBADOR TIPO CARAMBOLA)	UN	1,00	2,77	3,10	3,10
3.2.1.16	101009			ESPACADOR/SEPARADOR /CENTRALIZADOR DE BARRA DE AÇO, PLÁSTICO, DIAMETRO INTERNO ENTRE 25 A 32 MM, TIPO CARAMBOLA - CB, PARA TIRANTES E OUTROS SERVIÇOS(CHUMBADOR TIPO CARAMBOLA)	UN	8,50	2,77	3,10	26,37
3.2.1.17	2674			ELETRODUTO DE PVC RÍGIDO ROSCAVEL DE 3/4", SEM LUVA	M	30,00	4,67	5,80	174,14
3.2.1.18		I9613		CENTELHADOR COAXIAL	UN	2,00	362,23	450,25	900,50
3.2.1.19	993			CABO DE COBRE FLEXÍVEL, CLASSE 4 OU 5, ISOLAÇÃO EM PVC/A, ANTICHAMA BWF-B, COBERTURA PVC-ST1, ANTICHAMA BWF-B, 1 CONDUTOR, 0,6/1 KV, SECAO NOMINAL 1,5 MM2	M	20,00	1,95	2,42	48,48
3.2.1.20	39257			CABO MULTIPOLAR DE COBRE, FLEXÍVEL, CLASSE 4 OU 5, ISOLAÇÃO EM HEPR, COBERTURA EM PVC-ST2, ANTICHAMA BWF-B, 0,6/1 KV, 3 CONDUTORES DE 1,5 MM2	M	20,00	5,77	7,17	143,44
3.2.1.21		I8876		DISPOSITIVO DPS 1 FASE, REDE TN-S/TT 240VAC, CLASSES 1 E 2 INTEGRADOS	UN	4,00	2.708,17	3.366,26	13.465,02
3.2.1.22		I8877		DISPOSITIVO DPS P/ REDE DE SINAL 4-20MA	UN	1,00	72,55	90,18	90,18
3.2.1.23	1892			LUVA EM PVC RÍGIDO ROSCAVEL, DE 1", PARA ELETRODUTO	UN	4,00	1,22	1,37	5,47
3.2.1.24	39138			ABRACADEIRA EM AÇO PARA AMARRAÇÃO DE ELETRODUTOS, TIPO U SIMPLES, COM 3/4"	UN	10,00	1,14	1,28	12,77
3.2.1.25	103493			ESPACADOR/SEPARADOR /CENTRALIZADOR DE BARRA DE AÇO, PLÁSTICO, DIAMETRO INTERNO ENTRE 25 A 32 MM, TIPO CARAMBOLA - CB, PARA TIRANTES E OUTROS SERVIÇOS(CHUMBADOR TIPO CARAMBOLA)	UN	1,00	2,77	3,10	3,10
3.2.2	ATERRAMENTO								3.915,92
3.2.2.1		I2352		HASTE DE ATERRAMENTO COPPERWELD 5/8" x 2.40M	UN	6,00	37,40	46,49	278,93
3.2.2.2		I2074		TERMINAL PRESSÃO P/CABO 16MM2	UN	25,00	3,32	4,13	103,17
3.2.2.3		I6154		CARTUJO COM PO P/SOLDA EXOTERMICA PADRAO 115	UN	8,00	10,71	13,31	106,50
3.2.2.4	867			CABO DE COBRE NU 50 MM2 MEIO-DURO	M	30,00	54,00	67,12	2.013,66
3.2.2.5	863			CABO DE COBRE NU 35 MM2 MEIO-DURO	M	30,00	37,91	47,12	1.413,66
3.2.3	SPDA								4.080,40
3.2.3.1	868			CABO DE COBRE NU 25 MM2 MEIO-DURO	M	6,00	25,74	31,99	191,97
3.2.3.2	41413			CAPTOR FRANKLIN (4 PONTAS), EM LATAO CROMADO, H=350 MM, UMA DESCIDA	UN	25,00	114,62	142,47	3.561,82
3.2.3.3	3396			SUPORTE ISOLADOR SIMPLES DIAMETRO NOMINAL 5/16", COM ROSCA SOBERBA E BUCHA	UN	8,00	5,02	6,24	49,92
3.2.3.4	7572			SUPORTE ISOLADOR REFORÇADO DIAMETRO NOMINAL 5/16", COM ROSCA SOBERBA E BUCHA	UN	30,00	7,42	9,22	276,69
3.2.4	MISCELÂNEAS								448,33
3.2.4.1		I6422		FITA DE INOX P/ FIXAÇÃO DO ELETRODUTO NO POSTE	M	20,00	2,75	3,08	61,60
3.2.4.2		C2862		LASTRO DE BRITA	M3	0,18	121,90	151,52	27,27
3.2.4.3		C4838		CAIXA EM ALVENARIA TIJOLO FURADO, ESP. = 10cm (60x60x60cm), FUNDO DE CONCRETO, EXCETO ESCAVAÇÃO E TAMPA	UN	1,00	231,23	287,42	287,42
3.2.4.4	1095			ARMAÇÃO VERTICAL COM HASTE E CONTRA-PINO, EM CHAPA DE AÇO GALVANIZADO 3/16", COM 2 ESTRIBOS, E 2 ISOLADORES	UN	1,00	57,96	72,04	72,04
3.3	AÇUDE CURRAL VELHO								58.239,14
3.3.1	ELETRICA/AUTOMAÇÃO								51.290,97
3.3.1.1		C4052		QUADRO METÁLICO (600 x 400 x 400)mm - INSTALADO	UN	2,00	1.037,90	1.290,11	2.580,22
3.3.1.2		I9591		CABO COAXIAL RGC 213	M	30,00	12,69	14,21	426,38
3.3.1.3		I9942		RÁDIO MODEM FHSS 902-928 MHZ	UN	2,00	9.065,42	10.153,27	20.306,54
3.3.1.4		C4208		PARA-RAIO TIPO FRANKLIN C/ SINALIZADOR (FORNECIMENTO E MONTAGEM)	UN	1,00	2.850,45	3.543,11	3.543,11
3.3.1.5		C1084		DISJUNTOR BIPOLAR EM QUADRO DE DISTRIBUIÇÃO 20A	UN	1,00	76,21	94,73	94,73
3.3.1.6		I6518		POSTE CONCRETO ARMADO CIRCULAR, H = 22 m	UN	1,00	4.603,14	5.155,52	5.155,52
3.3.1.7		I8877		DISPOSITIVO DPS P/ REDE DE SINAL 4-20MA	UN	2,00	72,55	81,26	162,51
3.3.1.8		C1485		INTERRUPTOR PULSADOR DE CAMPAINHA 10A 250V	UN	2,00	19,71	24,50	49,00
3.3.1.9		C4933		HASTE DE ATERRAMENTO COPPERWELD 5/8"X 2.40M	UN	6,00	109,92	136,63	819,78
3.3.1.10		C3909		SOLDA EXOTÉRMICA	UN	8,00	41,06	51,04	408,30
3.3.1.11	867			CABO DE COBRE NU 50 MM2 MEIO-DURO	M	30,00	54,00	67,12	2.013,66
3.3.1.12	863			CABO DE COBRE NU 35 MM2 MEIO-DURO	M	30,00	37,91	47,12	1.413,66
3.3.1.13		I9563		TAMPONAMENTO DA LIGAÇÃO DE ESGOTO	UN	1,00	53,25	66,19	66,19



DATA BASE	Ago/2022
BDI SERVIÇOS	24,30%
BDI MATERIAIS	12,00%

ELABORAÇÃO DOS ESTUDOS DE CONCEPÇÃO E PROJETO BÁSICO DO EIXO DE INTEGRAÇÃO CURRAL VELHO - DISTRITO DE IRRIGAÇÃO JAGUARIBE APODI (DIJA), NOS MUNICÍPIOS DE MORADA NOVA E LIMOEIRO DO NORTE – CEARÁ

ITEM	CÓDIGO			DESCRIÇÃO	UNID.	QUANT.	PREÇO(R\$)		
	SINAPI	SEINFRA	SICRO				UNITÁRIO		TOTAL
							S/BDI	C/BDI	TOTAL C/BDI
3.3.1.14	100597			ESPACADOR/SEPARADOR /CENTRALIZADOR DE BARRA DE AÇO, PLÁSTICO, DIÂMETRO INTERNO ENTRE 25 A 32 MM, TIPO CARAMBOLA - CB, PARA TIRANTES E OUTROS SERVIÇOS(CHUMBADOR TIPO CARAMBOLA)	UN	1,00	2,77	3,44	3,44
3.3.1.15	101009			ESPACADOR/SEPARADOR /CENTRALIZADOR DE BARRA DE AÇO, PLÁSTICO, DIÂMETRO INTERNO ENTRE 25 A 32 MM, TIPO CARAMBOLA - CB, PARA TIRANTES E OUTROS SERVIÇOS(CHUMBADOR TIPO CARAMBOLA)	UN	8,50	2,77	3,44	29,27
3.3.1.16	2674			ELETRODUTO DE PVC RÍGIDO ROSCAVEL DE 3/4", SEM LUVA	M	50,00	4,67	5,80	290,24
3.3.1.17		I9613		CENTELHADOR COAXIAL	UN	1,00	362,23	405,70	405,70
3.3.1.18	993			CABO DE COBRE, FLEXÍVEL, CLASSE 4 OU 5, ISOLAÇÃO EM PVC/A, ANTICHAMA BWF-B, COBERTURA PVC-ST1, ANTICHAMA BWF-B, 1 CONDUTOR, 0,6/1 KV, SEÇÃO NOMINAL 1,5 MM2	M	100,00	1,95	2,42	242,39
3.3.1.19	39257			CABO MULTIPOLAR DE COBRE, FLEXÍVEL, CLASSE 4 OU 5, ISOLAÇÃO EM HEPR, COBERTURA EM PVC-ST2, ANTICHAMA BWF-B, 0,6/1 KV, 3 CONDUTORES DE 1,5 MM2	M	100,00	5,77	7,17	717,21
3.3.1.20		I8876		DISPOSITIVO DPS 1 FASE, REDE TN-S/TT 240VAC, CLASSES 1 E 2 INTEGRADOS	UN	4,00	2.708,17	3.033,15	12.132,60
3.3.1.21		I8877		DISPOSITIVO DPS P/ REDE DE SINAL 4-20MA	UN	1,00	72,55	81,26	81,26
3.3.1.22	1892			LUVA EM PVC RÍGIDO ROSCAVEL, DE 1", PARA ELETRODUTO	UN	10,00	1,22	1,52	15,16
3.3.1.23	39138			ABRACADEIRA EM AÇO PARA AMARRAÇÃO DE ELETRODUTOS, TIPO U SIMPLES, COM 3/4"	UN	20,00	1,14	1,42	28,34
3.3.1.24		I10021		RELÉ DE INTERFACE DE CLP 24V DC PARA ENTRADAS E SAÍDAS DIGITAIS	UN	4,00	68,25	76,44	305,76
3.3.2	ATERRAMENTO								2.861,47
3.3.2.1		I2352		HASTE DE ATERRAMENTO COPPERWELD 5/8" x 2,40M	UN	6,00	37,40	41,89	251,33
3.3.2.2		I2074		TERMINAL PRESSÃO P/CABO 16MM2	UN	25,00	3,32	3,72	92,96
3.3.2.3		I6154		CARTUCHO COM PO P/SOLDA EXOTERMICA PADRAO 115	UN	8,00	10,71	12,00	95,96
3.3.2.4	867			CABO DE COBRE NU 50 MM2 MEIO-DURO	M	30,00	54,00	60,48	1.814,40
3.3.2.5	857			CABO DE COBRE NU 16 MM2 MEIO-DURO	M	30,00	18,06	20,23	606,82
3.3.3	SPDA								3.676,62
3.3.3.1	868			CABO DE COBRE NU 25 MM2 MEIO-DURO	M	6,00	25,74	28,83	172,97
3.3.3.2	41413			CAPTOR FRANKLIN (4 PONTAS), EM LATAO CROMADO, H=350 MM, UMA DESCIDA	UN	25,00	114,62	128,37	3.209,36
3.3.3.3	3396			SUPORTE ISOLADOR SIMPLES DIÂMETRO NOMINAL 5/16", COM ROSCA SOBERBA E BUCHA	UN	8,00	5,02	5,62	44,98
3.3.3.4	7572			SUPORTE ISOLADOR REFORÇADO DIÂMETRO NOMINAL 5/16", COM ROSCA SOBERBA E BUCHA	UN	30,00	7,42	8,31	249,31
3.3.4	MISCELÂNEAS								410,08
3.3.4.1		I6422		FITA DE INOX P/ FIXAÇÃO DO ELETRODUTO NO POSTE	M	20,00	2,75	3,08	61,60
3.3.4.2		C2862		LASTRO DE BRITA	M3	0,18	121,90	136,53	24,58
3.3.4.3		C4838		CAIXA EM ALVENARIA TIJOLO FURADO, ESP. = 10cm (60x60x60cm), FUNDO DE CONCRETO, EXCETO ESCAVAÇÃO E TAMPÁ	UN	1,00	231,23	258,98	258,98
3.3.4.4	1095			ARMAÇÃO VERTICAL COM HASTE E CONTRA-PINO, EM CHAPA DE AÇO GALVANIZADO 3/16", COM 2 ESTRIBOS, E 2 ISOLADORES	UN	1,00	57,96	64,92	64,92
TOTAL GERAL									361.835.335,34



4 – COMPOSIÇÕES

ITEM		CÓDIGO		DESCRIÇÃO	UNID.	QUANT.	PREÇO(R\$)		Total s/BDI
		SINAPI	SEINFRA				DNIT	S/BDI	
1		ADMINISTRAÇÃO LOCAL							4.101.178,37
1.1		DIREÇÃO DA OBRA/ENGENHARIA							
1.1.1	93568			ENGENHEIRO CIVIL DE OBRA SENIOR COM ENCARGOS COMPLEMENTARES	MES	24,00	31.728,68	31.728,68	761.488,32
1.1.2	93565			ENGENHEIRO CIVIL DE OBRA JUNIOR COM ENCARGOS COMPLEMENTARES	MES	24,00	20.516,19	20.516,19	492.388,56
1.1.3			P9891	ENGENHEIRO MECÂNICO	MES	24,00	22.098,26	22.098,26	530.358,29
1.1.4	93572			ENCARREGADO GERAL DE OBRAS COM ENCARGOS COMPLEMENTARES	MES	24,00	4.298,45	4.298,45	103.162,80
1.1.5	101390			AUXILIAR TÉCNICO / ASSISTENTE DE ENGENHARIA COM ENCARGOS COMPLEMENTARES	MES	24,00	5.714,17	5.714,17	137.140,08
1.1.6	94296			TOPOGRAFO COM ENCARGOS COMPLEMENTARES	MES	24,00	6.826,86	6.826,86	163.844,64
1.1.7	101389			AUXILIAR DE TOPOGRAFO COM ENCARGOS COMPLEMENTARES	MES	48,00	3.265,86	3.265,86	156.761,28
1.2		ÁREA ADMINISTRATIVA/SEGURANÇA DO TRABALHO							
1.2.1	93566			AUXILIAR DE ESCRITÓRIO COM ENCARGOS COMPLEMENTARES	MES	24,00	2.903,42	2.903,42	69.682,08
1.2.2	93563			ALMOXARIFE COM ENCARGOS COMPLEMENTARES	MES	24,00	3.595,08	3.595,08	86.281,92
1.2.3	101460			VIGIA DIURNO COM ENCARGOS COMPLEMENTARES	MES	48,00	3.741,55	3.741,55	179.594,40
1.2.4	101452			SERVENTE DE OBRAS COM ENCARGOS COMPLEMENTARES	MES	24,00	3.497,17	3.497,17	83.932,08
1.2.5	100321			TÉCNICO EM SEGURANÇA DO TRABALHO COM ENCARGOS COMPLEMENTARES	MES	24,00	4.954,84	4.954,84	118.916,16
1.2.6			I8602	ENFERMEIRO	HxMÊS	24,00	5.446,54	5.446,54	130.716,96
1.3		LABORATÓRIO							
1.3.1	101456			TÉCNICO DE LABORATÓRIO E CAMPO DE CONSTRUÇÃO COM ENCARGOS COMPLEMENTARES	MES	24,00	5.268,62	5.268,62	126.446,88
1.3.2	101385			AUXILIAR DE LABORATORISTA DE SOLOS E DE CONCRETO COM ENCARGOS COMPLEMENTARES	MES	24,00	4.822,50	4.822,50	115.740,00
1.4		TRANSPORTE							
1.4.1			I8606	VEÍCULO LEVE C/ COMBUSTÍVEL E MOTORISTA	UNxMÊS	72,00	6.440,00	6.440,00	463.680,00
1.5		OFICINA							
1.5.1	101415			MECÂNICO DE EQUIPAMENTOS PESADOS COM ENCARGOS COMPLEMENTARES	MES	24,00	5.109,18	5.109,18	122.620,32
1.5.2	101386			AUXILIAR DE MECÂNICO COM ENCARGOS COMPLEMENTARES	MES	24,00	3.417,57	3.417,57	82.021,68
1.5.3	101399			ELETRICISTA COM ENCARGOS COMPLEMENTARES	MES	24,00	4.674,53	4.674,53	112.188,72
1.6		ALIMENTAÇÃO							
1.6.1	40861			ALIMENTAÇÃO - MENSALISTA (COLETADO CAIXA - ENCARGOS COMPLEMENTARES)	MES	360,00	178,37	178,37	64.213,20



COMPOSIÇÃO DE PREÇO - MOBILIZAÇÃO/DESMOBILIZAÇÃO DE EQUIPAMENTO LOCAL - SEM DESONERAÇÃO

Mobilização de equipamento													
ITEM	EQUIPAMENTO DE TRANSPORTE (CHP)	EQUIPAMENTOS	ORIGEM	DESTINO	DISTÂNCIA (KM)	VELOCIDADE E MÉDIA (KM/H)	QUANT	FATOR DE RETORNO (K)	FATOR DE UTILIZAÇÃO (FU)	CUSTO HORÁRIO (R\$)	CUSTO DE MOBILIZAÇÃO (R\$)	CUSTO TOTAL (R\$)	FONTE
VEÍCULOS DE PRODUÇÃO													
1													
1.1	E9041 - Caminhão carroceria com guindauto	Compressor de Ar - 700 pcm, martetele e grupo gerador	FORTALEZA	LIMOEIRO	360	60	1	1	1	452,49	2.714,94	2.714,94	SICRO
1.2	E9512 - Próprio	Veículo leve - 53 kW	FORTALEZA	LIMOEIRO	360	60	6	2	1	68,42	821,09	4.926,55	SICRO
1.3	E9125 - Próprio	Veículo tipo van furgão com capacidade de 1,54 t - 93 kW	FORTALEZA	LIMOEIRO	360	60	2	2	1	84,05	1.008,60	2.017,20	SICRO
											SUBTOTAL	9658,69	
VEÍCULOS DE GRANDE PORTE													
2													
2.1	E9667 - Próprio	Caminhão basculante com capacidade de 14 m³ - 188 Kw	FORTALEZA	LIMOEIRO	360	60	12	2	1	327,62	3.931,48	47.177,81	SICRO
2.2	E9592 - Próprio	Caminhão carroceria com capacidade de 15 t - 188 Kw	FORTALEZA	LIMOEIRO	360	60	2	2	1	307,34	3.688,08	7.376,16	SICRO
2.3	E9669 - Próprio	Caminhão tanque com capacidade de 8.000 l - 136 Kw	FORTALEZA	LIMOEIRO	360	60	2	2	1	298,30	3.579,60	7.159,20	SICRO
2.4	E9666 - Cavalos mecânico com semirreboque	Trator de esteiras com lâmina - 112kW	FORTALEZA	LIMOEIRO	360	60	1	1	1	469,57	2.817,42	2.817,42	SICRO
2.5	E9666 - Cavalos mecânico com semirreboque	Trator de Pneu	FORTALEZA	LIMOEIRO	360	60	2	1	1	469,57	2.817,42	5.634,84	SICRO
2.6	E9666 - Cavalos mecânico com semirreboque	Escavadeira hidráulica com martelo hidráulico de 1.700 kg - 103 kW	FORTALEZA	LIMOEIRO	360	60	4	1	1	469,57	2.817,42	11.269,68	SICRO
2.7	E9041 - Caminhão carroceria com guindauto	Rolo compactador pé de carneiro vibratório autopropelido de 11,6t - 82kW	FORTALEZA	LIMOEIRO	360	60	4	1	1	452,49	2.714,94	10.859,76	SICRO
2.8	E9666 - Cavalos mecânico com semirreboque	Pá carregadeira de pneus - 1,80 M3	FORTALEZA	LIMOEIRO	360	60	4	1	1	469,57	2.817,42	11.269,68	SICRO
2.9	E9169 - Próprio	Cavalos mecânico com dolly pneumático de 4 eixos e mesas de giro com capacidade de 57 t - 323 Kw	FORTALEZA	LIMOEIRO	360	60	1	1	1	619,79	3.718,74	3.718,74	SICRO
											SUBTOTAL	107283,29	
											CUSTO TOTAL ADOTADO UNITÁRIO SEM BDI	116941,98	

OBSERVAÇÕES:

- 1 - CÁLCULO DO CUSTO DE MOBILIZAÇÃO E DESMOBILIZAÇÃO
- 2 - VELOCIDADE MÉDIA PARA RODOVIA PAVIMENTADA = 60KM/H - CONFORME MANUAL DE CUSTOS DE INFRAESTRUTURA DE TRANSPORTES - VOLUME 09 - ANEXO 02/2023
- 3 - OS VALORES AQUI DEMONSTRADOS EM RELAÇÃO AOS EQUIPAMENTOS FORAM OBTIDOS OBSERVANDO O MANUAL DE CUSTOS DE INFRAESTRUTURA DE TRANSPORTES - VOLUME 03 - ANEXO 02/2023
- 4 - PARA O CÁLCULO DO CUSTO UNITÁRIO DE MOBILIZAÇÃO FOI UTILIZADO A EXPRESSÃO DO MANUAL DE CUSTOS DE INFRAESTRUTURA DE TRANSPORTES - VOLUME 09 - ANEXO 02/2023 (DESCRITA A SEGUIR)

$$Cmbo = \frac{DM \times K \times FU}{V}$$

Cmob: representa o custo de mobilização;

DM: representa a distância de mobilização, em quilômetros (km);

K: representa o fator relacionado à necessidade de retorno do veículo a sua origem: (SOMENTE IDA = 1) (IDA E RETORNO = 2)

FU: representa o fator de utilização do veículo transportador, conforme tabela 2 - VOLUME 09 - ANEXO 02/2023;

V: representa a velocidade média de transporte, em km/h;

CH: representa o custo horário do veículo transportador (CONFORME TABELA SICRO JULHO/2022 - SEM DESONERAÇÃO);



MOBILIZAÇÃO E DESMOBILIZAÇÃO DE PESSOAL

DESCRIÇÃO	ORIGEM / DESTINO	QUANT. (TOTAL)	CUSTO UNITÁRIO DA PASSAGEM DE ÔNIBUS - SEM BDI (R\$) *	PREÇO TOTAL (R\$)
ENGENHEIRO CIVIL DE OBRA SENIOR COM ENCARGOS COMPLEMENTARES	FORTALEZA/LIMOERO	2	R\$ 54,65	R\$ 109,30
ENGENHEIRO CIVIL DE OBRA JUNIOR COM ENCARGOS COMPLEMENTARES	FORTALEZA/LIMOERO	2	R\$ 54,65	R\$ 109,30
ENGENHEIRO MECÂNICO	FORTALEZA/LIMOERO	2	R\$ 54,65	R\$ 109,30
ENCARREGADO GERAL DE OBRAS COM ENCARGOS COMPLEMENTARES	FORTALEZA/LIMOERO	2	R\$ 54,65	R\$ 109,30
AUXILIAR TÉCNICO / ASSISTENTE DE ENGENHARIA COM ENCARGOS COMPLEMENTARES	FORTALEZA/LIMOERO	2	R\$ 54,65	R\$ 109,30
TOPOGRAFO COM ENCARGOS COMPLEMENTARES	FORTALEZA/LIMOERO	2	R\$ 54,65	R\$ 109,30
AUXILIAR DE TOPOGRAFO COM ENCARGOS COMPLEMENTARES	FORTALEZA/LIMOERO	4	R\$ 54,65	R\$ 218,60
AUXILIAR DE ESCRITORIO COM ENCARGOS COMPLEMENTARES	FORTALEZA/LIMOERO	4	R\$ 54,65	R\$ 218,60
ALMOXARIFE COM ENCARGOS COMPLEMENTARES	FORTALEZA/LIMOERO	2	R\$ 54,65	R\$ 109,30
VIGIA DIURNO COM ENCARGOS COMPLEMENTARES	FORTALEZA/LIMOERO	2	R\$ 54,65	R\$ 109,30
SERVENTE DE OBRAS COM ENCARGOS COMPLEMENTARES	FORTALEZA/LIMOERO	4	R\$ 54,65	R\$ 218,60
TÉCNICO EM SEGURANÇA DO TRABALHO COM ENCARGOS COMPLEMENTARES	FORTALEZA/LIMOERO	2	R\$ 54,65	R\$ 109,30
ENFERMEIRO	FORTALEZA/LIMOERO	2	R\$ 54,65	R\$ 109,30
TÉCNICO DE LABORATÓRIO E CAMPO DE CONSTRUÇÃO COM ENCARGOS COMPLEMENTARES	FORTALEZA/LIMOERO	2	R\$ 54,65	R\$ 109,30
AUXILIAR DE LABORATORISTA DE SOLOS E DE CONCRETO COM ENCARGOS COMPLEMENTARES	FORTALEZA/LIMOERO	2	R\$ 54,65	R\$ 109,30
		36		R\$ 1.967,40



COMPOSIÇÃO DE KG DE AÇO (CONFORME TAB. 027 SEINFRA)

DISCRIMINAÇÃO	DN (mm)	ESP. (mm)	Densidade (kg/m ³)	R\$/M	KG/M	R\$/KG
TUBO DE ACO CHAPA ASTM A36 3/16" DN 400mm COM PONTAS	400,00	4,76	7.850,00	684,05	46,93	14,58
TUBO DE ACO CHAPA ASTM A36 3/16" DN 500mm COM PONTAS	500,00	4,76	7.850,00	855,35	58,66	14,58
TUBO DE ACO CHAPA ASTM A36 1/4" DN 600mm COM PONTAS	600,00	6,35	7.850,00	1.334,53	93,91	14,21
TUBO DE ACO CHAPA ASTM A36 1/4" DN 700mm COM PONTAS	700,00	6,35	7.850,00	1.556,76	109,56	14,21
TUBO DE ACO CHAPA ASTM A36 1/4" DN 800mm COM PONTAS	800,00	6,35	7.850,00	1.778,99	125,22	14,21
TUBO DE ACO CHAPA ASTM A36 5/16" DN 900mm COM PONTAS	900,00	7,94	7.850,00	2.541,74	176,14	14,43
TUBO DE ACO CHAPA ASTM A36 5/16" DN 1000mm COM PONTAS	1.000,00	7,94	7.850,00	2.824,15	195,71	14,43
TUBO DE ACO CHAPA ASTM A36 3/8" DN 1200mm COM PONTAS	1.200,00	9,53	7.850,00	4.024,42	281,89	14,28
TUBO DE ACO CHAPA ASTM A36 1/2" DN 1400mm COM PONTAS	1.400,00	12,70	7.850,00	6.178,41	438,26	14,10
TUBO DE ACO CHAPA ASTM A36 1/2" DN 1600mm COM PONTAS	1.600,00	12,70	7.850,00	7.060,38	500,87	14,10
					Média	14,31

EXTREMIDADE PONTA FLANGE 200

Densidade do aço (kg/m ³)	7.850,00
DN Flange (m)	0,18
Espessura do flange (m)	0,0125
Área do flange (m ²)	0,03
Peso do flange (kg)	2,50
Comp. da extremidade (m)	0,60
Espessura da parede (m)	0,0095
DN da extremidade (m)	0,20
Perímetro da extremidade (m)	0,63
Peso da extremidade (kg)	28,28
Total	30,77

EXTREMIDADE FLANGE PONTA DN 600

Densidade do aço (kg/m ³)	7.850,00
DN Flange (m)	0,90
Espessura do flange (m)	0,0125
Área do flange (m ²)	0,64
Peso do flange (kg)	62,39
Comp. da extremidade (m)	0,60
Espessura da parede (m)	0,0095
DN da extremidade (m)	0,60
Perímetro da extremidade (m)	1,90
Peso da extremidade (kg)	84,84
Total	147,23

REDUÇÃO EM AÇO 1500x1200 (PONTA BISELADA DN 1500 FLANGE DN 1200)	
Densidade do aço (kg/m ³)	7.850,00
DN Flange (m)	1,50
Espessura do flange (m)	0,0125
Área do flange (m ²)	1,77
Peso do flange (kg)	173,31
Comp. da extremidade (m)	1,50
Espessura da parede (m)	0,0095
DN médio da extremidade (m)	1,35
Perímetro da extremidade (m)	4,27
Peso da extremidade (kg)	477,21
Total	650,52

TOCO EM AÇO ASTM PONTA FLANGE DN 1000	
Densidade do aço (kg/m ³)	7.850,00
DN Flange (m)	1,30
Espessura do flange (m)	0,0125
Área do flange (m ²)	1,33
Peso do flange (kg)	130,18
Comp. da extremidade (m)	1,50
Espessura da parede (m)	0,0095
DN da extremidade (m)	1,00
Perímetro da extremidade (m)	3,16
Peso da extremidade (kg)	353,49
Total	483,66

TOCO EM AÇO ASTM PONTA FLANGE DN 1200	
Densidade do aço (kg/m ³)	7.850,00
DN Flange (m)	1,50
Espessura do flange (m)	0,0125
Área do flange (m ²)	1,77
Peso do flange (kg)	173,31
Comp. da extremidade (m)	0,60
Espessura da parede (m)	0,0095
DN da extremidade (m)	1,20
Perímetro da extremidade (m)	3,79
Peso da extremidade (kg)	169,67
Total	342,99



MONTAGEM DE CONJUNTO MOTO-BOMBA						
Código	Descrição	Unidade	Coefficiente	Preço	Total	
MAO DE OBRA						
I2322	ENGENHEIRO	H	100	94,13	9.413,00	
I2543	SERVENTE	H	200	17,14	3.428,00	
I2312	ELETRICISTA	H	200	23,17	4.634,00	
I2320	ENCANADOR	H	200	22,72	4.544,00	
I1530	MONTADOR	H	200	23,17	4.634,00	
TOTAL MÃO DE OBRA					26.653,00	



5 – MEMÓRIA DE CÁLCULO



VENTOSAS E DESCARGAS				
Estaca	Tipo	Coordenadas		Instalação
		X	Y	
70	Descarga	575091,833	9435777,218	Aérea
96	Descarga	575609,555	9435728,601	Aérea
136	Descarga	576406,148	9435655,466	Aérea
152	Descarga	576724,448	9435623,114	Aérea
184	Descarga	577361,630	9435563,138	Aérea
232	Descarga	578317,504	9435474,251	Aérea
267	Descarga	579014,654	9435411,170	Aérea
274	Descarga	579154,079	9435398,490	Aérea
335	Descarga	580361,992	9435244,896	Aérea
343	Descarga	580521,371	9435230,822	Aérea
384	Descarga	581337,929	9435156,001	Aérea
417	Descarga	581994,990	9435093,821	Aérea
429	Descarga	582233,974	9435071,784	Aérea
443	Descarga	582512,859	9435046,883	Aérea
497	Descarga	583588,234	9434947,067	Aérea
547	Descarga	584583,948	9434854,604	Aérea
598	Descarga	585559,691	9434763,376	Aérea
622	Descarga	586060,807	9434639,941	Aérea
643	Descarga	586452,018	9434487,130	Aérea
730	Descarga	588100,058	9434711,980	Aérea
12	Descarga	574341,241	9436314,990	Enterrada
52	Descarga	574733,508	9435811,891	Enterrada
79	Descarga	575271,030	9435760,234	Enterrada
146	Descarga	576604,993	9435634,535	Enterrada
249	Descarga	578656,085	9435443,231	Enterrada
397	Descarga	581596,724	9435131,013	Enterrada
451	Descarga	582672,168	9435032,027	Enterrada
461	Descarga	582871,354	9435014,011	Enterrada
524	Descarga	584125,885	9434896,774	Enterrada
577	Descarga	585181,308	9434798,391	Enterrada
673	Descarga	587034,944	9434384,478	Enterrada
694	Descarga	587446,009	9434445,791	Enterrada
781	Descarga	589106,748	9434547,952	Enterrada
840	Descarga	590270,984	9434355,761	Enterrada
853	Descarga	590527,516	9434313,437	Enterrada
971	Descarga	592855,671	9433927,064	Enterrada
996	Descarga	593348,848	9433844,748	Enterrada
1023	Descarga	593881,828	9433758,413	Enterrada
1044	Descarga	594166,558	9433633,222	Enterrada
1066	Descarga	594000,023	9433227,407	Enterrada



1099	Descarga	593667,822	9432709,998	Enterrada
1134	Descarga	593586,314	9432070,973	Enterrada
1172	Descarga	593132,785	9431465,709	Enterrada
1195	Descarga	593332,681	9431068,388	Enterrada
1245	Descarga	594102,486	9430767,092	Enterrada
1284	Descarga	594877,330	9430783,255	Enterrada
1332	Descarga	595835,672	9430726,928	Enterrada
1387	Descarga	596887,507	9430479,555	Enterrada
1514	Descarga	598781,705	9429260,531	Enterrada
1622	Descarga	600758,711	9428587,902	Enterrada
1733	Descarga	602337,974	9427544,335	Enterrada
19	Ventosa	574361,907	9436176,524	Aérea
28	Ventosa	574388,478	9435998,496	Aérea
61	Ventosa	574912,643	9435794,266	Aérea
77	Ventosa	575231,205	9435763,974	Aérea
82	Ventosa	575330,777	9435754,727	Aérea
110	Ventosa	575888,333	9435702,464	Aérea
123	Ventosa	576147,167	9435677,867	Aérea
135	Ventosa	576386,185	9435656,585	Aérea
138	Ventosa	576445,985	9435651,935	Aérea
145	Ventosa	576585,084	9435636,442	Aérea
150	Ventosa	576684,627	9435626,893	Aérea
154	Ventosa	576764,270	9435619,342	Aérea
160	Ventosa	576883,744	9435608,123	Aérea
173	Ventosa	577142,647	9435584,262	Aérea
185	Ventosa	577381,535	9435561,197	Aérea
190	Ventosa	577481,078	9435551,646	Aérea
206	Ventosa	577799,658	9435521,527	Aérea
212	Ventosa	577919,158	9435510,590	Aérea
214	Ventosa	577958,993	9435506,956	Aérea
241	Ventosa	578496,734	9435457,621	Aérea
248	Ventosa	578636,162	9435444,983	Aérea
251	Ventosa	578695,931	9435439,726	Aérea
263	Ventosa	578934,981	9435418,387	Aérea
270	Ventosa	579074,410	9435405,756	Aérea
276	Ventosa	579193,913	9435394,844	Aérea
290	Ventosa	579472,766	9435369,536	Aérea
311	Ventosa	579886,981	9435307,227	Aérea
317	Ventosa	580003,713	9435279,707	Aérea
331	Ventosa	580282,349	9435252,440	Aérea
336	Ventosa	580381,903	9435243,010	Aérea
342	Ventosa	580501,446	9435232,552	Aérea
354	Ventosa	580740,517	9435211,453	Aérea
361	Ventosa	580879,981	9435199,246	Aérea
364	Ventosa	580939,757	9435194,078	Aérea



386	Ventosa	581377,729	9435152,005	Aérea
391	Ventosa	581477,246	9435142,191	Aérea
409	Ventosa	581835,680	9435108,652	Aérea
415	Ventosa	581955,153	9435097,433	Aérea
418	Ventosa	582014,908	9435092,015	Aérea
424	Ventosa	582134,427	9435081,281	Aérea
427	Ventosa	582194,167	9435075,705	Aérea
437	Ventosa	582393,311	9435057,281	Aérea
445	Ventosa	582552,681	9435043,112	Aérea
456	Ventosa	582771,766	9435023,075	Aérea
462	Ventosa	582891,272	9435012,198	Aérea
478	Ventosa	583209,902	9434982,626	Aérea
492	Ventosa	583488,680	9434956,492	Aérea
508	Ventosa	583807,282	9434926,622	Aérea
517	Ventosa	583986,458	9434909,423	Aérea
523	Ventosa	584105,967	9434898,581	Aérea
537	Ventosa	584384,794	9434872,979	Aérea
548	Ventosa	584603,863	9434852,757	Aérea
604	Ventosa	585718,927	9434747,806	Aérea
612	Ventosa	585874,545	9434712,760	Aérea
630	Ventosa	586209,567	9434581,031	Aérea
636	Ventosa	586321,444	9434537,633	Aérea
648	Ventosa	586545,243	9434450,949	Aérea
709	Ventosa	587704,719	9434597,579	Aérea
726	Ventosa	588020,147	9434712,998	Aérea
739	Ventosa	588277,935	9434684,578	Aérea
796	Ventosa	589402,742	9434499,092	Aérea
843	Ventosa	590330,189	9434346,030	Aérea
48	Ventosa	574653,886	9435819,659	Enterrada
534	Ventosa	584325,047	9434878,478	Enterrada
581	Ventosa	585260,972	9434791,068	Enterrada
654	Ventosa	586657,577	9434408,799	Enterrada
683	Ventosa	587234,849	9434389,262	Enterrada
756	Ventosa	588613,391	9434629,185	Enterrada
763	Ventosa	588751,530	9434606,434	Enterrada
886	Ventosa	591178,675	9434205,772	Enterrada
990	Ventosa	593230,479	9433864,466	Enterrada
1004	Ventosa	593506,664	9433818,405	Enterrada
1036	Ventosa	594138,984	9433771,643	Enterrada
1053	Ventosa	594102,644	9433465,068	Enterrada
1070	Ventosa	593944,651	9433170,221	Enterrada
1091	Ventosa	593666,919	9432863,948	Enterrada
1103	Ventosa	593697,025	9432658,147	Enterrada
1111	Ventosa	593699,841	9432498,172	Enterrada
1125	Ventosa	593684,808	9432219,662	Enterrada



1129	Ventosa	593649,290	9432148,636	Enterrada
1152	Ventosa	593360,392	9431790,730	Enterrada
1155	Ventosa	593323,191	9431743,655	Enterrada
1163	Ventosa	593223,859	9431618,223	Enterrada
1170	Ventosa	593144,164	9431504,057	Enterrada
1173	Ventosa	593128,947	9431446,106	Enterrada
1181	Ventosa	593171,750	9431297,427	Enterrada
1183	Ventosa	593193,536	9431263,935	Enterrada
1199	Ventosa	593378,127	9431002,560	Enterrada
1216	Ventosa	593566,881	9430719,796	Enterrada
1227	Ventosa	593752,180	9430685,103	Enterrada
1252	Ventosa	594238,918	9430798,496	Enterrada
1312	Ventosa	595436,362	9430750,399	Enterrada
1384	Ventosa	596833,997	9430506,697	Enterrada
1411	Ventosa	597319,434	9430270,239	Enterrada
1458	Ventosa	598166,122	9429862,002	Enterrada
1604	Ventosa	600424,083	9428565,497	Enterrada
1658	Ventosa	601372,671	9428570,320	Enterrada
1753	Ventosa	602606,372	9427254,388	Enterrada

QUADRO DE CUBAÇÃO - CANAL DE APROXIMAÇÃO

ESTACA	VOLUME DE CORTE (m³)		
	ÁREA	VOLUME (m³)	VOL. ACUM.(m³)
0+000,00	0,17	0,00	0,00
0+010,00	4,06	21,15	21,15
0+020,00	9,63	68,45	89,60
0+030,00	16,89	132,60	222,20
0+040,00	25,74	213,15	435,35
0+050,00	30,99	283,65	719,00
0+060,00	35,47	332,30	1.051,30
0+067,50	40,17	283,65	1.334,95
0+070,00	40,94	101,39	1.436,34
0+072,50	40,95	102,36	1.538,70
0+077,50	40,95	204,75	1.743,45
0+080,00	40,95	102,38	1.845,83
0+086,49	39,88	262,46	2.108,28

ELABORAÇÃO DOS ESTUDOS DE CONCEPÇÃO E PROJETO BÁSICO DO EIXO DE INTEGRAÇÃO CURRAL VELHO - DISTRITO DE IRRIGAÇÃO JAGUARIBE APODI (DIJA), NOS MUNICÍPIOS DE MORADA NOVA E LIMOEIRO DO NORTE – CEARÁ

EXTENSÃO TOTAL			35.720,00
TRECHO AÉREO			12.655,00
TRECHO ENTERRADO			23.065,00
TRECHO RURAL			24.360,00
TRECHO URBANAO			11.360,00
DN ADUTORA			1.500,00
ÁREA DO TUBO			1,77
LARGURA DA VALA			2,50
PROF. DA VALA			2,40
COLCHÃO DE AREIA			0,20
ESCAVAÇÃO DE MATERIAL 1ª CATEGORIA			66,00%
ESCAVAÇÃO DE MATERIAL 2ª CATEGORIA			6,80%
ESCAVAÇÃO DE MATERIAL DE 3ª A FRIO			2,00%
ESCAVAÇÃO DE MATERIAL 3ª CATEGORIA A FOGO			25,20%
	L2	LT	
EXECUÇÃO DE ESCRITÓRIO EM CANTEIRO DE OBRA EM CHAPA DE MADEIRA COMPENSADA, NÃO INCLUSO MOBILIÁRIO E EQUIPAMENTOS. AF_02/2016 (CONTRATADA)	8,00	8,00	64,00
EXECUÇÃO DE ESCRITÓRIO EM CANTEIRO DE OBRA EM CHAPA DE MADEIRA COMPENSADA, NÃO INCLUSO MOBILIÁRIO E EQUIPAMENTOS. AF_02/2016 (FISCALIZAÇÃO)	5,00	4,00	20,00
EXECUÇÃO DE ESCRITÓRIO EM CANTEIRO DE OBRA EM CHAPA DE MADEIRA COMPENSADA, NÃO INCLUSO MOBILIÁRIO E EQUIPAMENTOS. AF_02/2016 (ESCRITÓRIO DA SUPERVISORA)	8,00	8,00	64,00
EXECUÇÃO DE ESCRITÓRIO EM CANTEIRO DE OBRA EM CHAPA DE MADEIRA COMPENSADA, NÃO INCLUSO MOBILIÁRIO E EQUIPAMENTOS. AF_02/2016) (LABORATÓRIO)	5,00	6,00	30,00
EXECUÇÃO DE ESCRITÓRIO EM CANTEIRO DE OBRA EM CHAPA DE MADEIRA COMPENSADA, NÃO INCLUSO MOBILIÁRIO E EQUIPAMENTOS. AF_02/2016 (ENFERMARIA)	4,00	5,00	20,00
EXECUÇÃO DE ESCRITÓRIO EM CANTEIRO DE OBRA EM CHAPA DE MADEIRA COMPENSADA, NÃO INCLUSO MOBILIÁRIO E EQUIPAMENTOS. AF_02/2016 (VARANDA)	1,50	50,00	75,00
EXECUÇÃO DE REFEITÓRIO EM CANTEIRO DE OBRA EM CHAPA DE MADEIRA COMPENSADA, NÃO INCLUSO MOBILIÁRIO E EQUIPAMENTOS. AF_02/2016 (REFEITÓRIO E COZINHA)	10,00	12,00	120,00
EXECUÇÃO DE SANITÁRIO E VESTIÁRIO EM CANTEIRO DE OBRA EM CHAPA DE MADEIRA COMPENSADA, NÃO INCLUSO MOBILIÁRIO. AF_02/2016 (SANITÁRIOS E CHUVEIROS)	2,00	6,00	12,00
EXECUÇÃO DE CENTRAL DE ARMADURA EM CANTEIRO DE OBRA, NÃO INCLUSO MOBILIÁRIO E EQUIPAMENTOS. AF_04/2016	5,00	12,00	60,00
EXECUÇÃO DE ALMOXARIFADO EM CANTEIRO DE OBRA EM CHAPA DE MADEIRA COMPENSADA, INCLUSO PRATELEIRAS. AF_02/2016	10,00	15,00	150,00
		Nº de vagas	8,00
ESTACIONAMENTO COBERTO C/ TELHA DE FIBROCIMENTO - VAGA (4,50x2,75)	2,75	4,50	99,00
	L1	L2	LT
CERCA COM MOURÕES DE MADEIRA, 7,5X7,5 CM, ESPAÇAMENTO DE 2,5 M, ALTURA LIVRE DE 2 M, CRAVADOS 0,5 M, COM 8 FIOS DE ARAME FARPADO Nº 14 CLASSE 250 - FORNECIMENTO E INSTALAÇÃO. AF_05/2020	150,00	150,00	600,00
EXECUÇÃO DE GUARITA EM CANTEIRO DE OBRA EM CHAPA DE MADEIRA COMPENSADA, NÃO INCLUSO MOBILIÁRIO. AF_04/2016	2,00	2,50	9,00
PORTÃO DE TUBO DE AÇO GALVANIZADO DE 2" (4X2)m, INCL.. PILARES DE SUSTENTAÇÃO			1,00
		Quantidade	3,00
PLACA PADRÃO DE OBRA, TIPO BANNER	4,00	2,50	30,00
TANQUE SÉPTICO CIRCULAR, EM CONCRETO PRÉ-MOLDADO, DIÂMETRO INTERNO = 1,88 M, ALTURA INTERNA = 2,50 M, VOLUME ÚTIL: 6245,8 L (PARA 32 CONTRIBUINTES). AF_12/2020_PA			1,00
ENTRADA DE ENERGIA ELÉTRICA, AÉREA, MONOFÁSICA, COM CAIXA DE SOBREPOR, CABO DE 10 MM2 E DISJUNTOR DIN 50A (NÃO INCLUSO O POSTE DE CONCRETO). AF_07/2020_PS			1,00
INSTALAÇÕES PROVISÓRIAS DE LUZ , FORÇA,TELEFONE E LÓGICA			1,00
ADUTORA			
SERVIÇOS PRELIMINARES			
LOCAÇÃO DE REDE DE ÁGUA OU ESGOTO. AF_10/2018			35.720,00
LIMPEZA MECANIZADA DE CAMADA VEGETAL, VEGETAÇÃO E PEQUENAS ARVORES (DIÂMETRO DE TRONCO MENOR QUE 0,20 M), COM TRATOR DE ESTEIRAS.AF_05/2018			48.720,00
DEMOLIÇÕES, RETIRADAS E RECOMPOSIÇÕES			
DEMOLIÇÃO PARCIAL DE PAVIMENTO ASFÁLTICO, DE FORMA MECANIZADA, SEM REAPROVEITAMENTO. AF_12/2017	4,00	30,00	120,00
RECOMPOSIÇÃO DE CAPA EM AREIA ASFÁLTICA (AAUQ), ESP.= 5cm			120,00
RETIRADA DE PAVIMENTAÇÃO EM PARALELEPÍPEDO OU PEDRA TOSCA			568,00
RECOMPOSIÇÃO DE PAVIMENTAÇÃO EM PEDRA TOSCA C/REAPROVEITAMENTO			568,00
SINALIZAÇÃO DE SEGURANÇA			
SINALIZAÇÃO DE ADVERTÊNCIA			178,00
SINALIZAÇÃO DE TRÂNSITO COM BARREIRAS			3.572,00
		Quantidade	50,00
PASSADIÇOS COM CHAPAS DE AÇO	1,00	3,00	150,00
SINALIZAÇÃO DE TRÂNSITO NOTURNA			11.360,00
ESCAVAÇÕES EM VALAS, VALETAS, CANAIS E FUNDAÇÕES			
ESCAVAÇÃO MECANIZADA DE VALA COM PROF. MAIOR QUE 1,5 M ATÉ 3,0 M (MÉDIA MONTANTE E JUSANTE/UMA COMPOSIÇÃO POR TRECHO),COM ESCAVADEIRA (1,2 M3),LARG. DE 1,5 M A 2,5 M, EM SOLO DE 1A CATEGORIA, LOCAIS COM BAIXO NÍVEL DE INTERFERÊNCIA. AF_02/2021			91.337,40
ESCAVAÇÃO MECANIZADA DE VALA COM PROF. MAIOR QUE 1,5 M ATÉ 3,0 M (MÉDIA MONTANTE E JUSANTE/UMA COMPOSIÇÃO POR TRECHO),COM ESCAVADEIRA (1,2 M3),LARG. DE 1,5 M A 2,5 M, EM SOLO DE 2A CATEGORIA, LOCAIS COM BAIXO NÍVEL DE INTERFERÊNCIA. AF_02/2021			10.194,73
ESCAVAÇÃO DE VALA EM MATERIAL DE 3ª CATEGORIA			37.780,47
DESMONTE DE MATERIAL DE 3ª CATEGORIA (BLOCOS DE ROCHAS OU MATAÇOS), EM VALA, COM MARTELETE PNEUMÁTICO MANUAL EXCLUSIVE RETIRADA, CARGA E TRANSPORTE. AF_03/2021			2.998,45
ESCORAMENTO CONTÍNUO DE VALAS C/BLINDADOS METÁLICOS DE 4,00M			
		Locais	4,00

ELABORAÇÃO DOS ESTUDOS DE CONCEPÇÃO E PROJETO BÁSICO DO EIXO DE INTEGRAÇÃO CURRAL VELHO - DISTRITO DE IRRIGAÇÃO JAGUARIBE APODI (DIJA), NOS MUNICÍPIOS DE MORADA NOVA E LIMOIRO DO NORTE – CEARÁ

Passagem sob a BR 116		L=	40,00
Travessia rio Banabuiú		L=	200,00
Travessia braço do rio Jaguaribe		L=	300,00
Travessia barragem Pedrinhas		L=	220,00
			760,00
			6.080,00
CARGA MECANIZADA DE ROCHA EM CAMINHÃO BASCULANTE			40.778,92
ESGOTAMENTO COM CONJUNTO MOTO-BOMBA DE 20m3/h, H=6m.c.a	60,00	8,00	480,00
REBAIXAMENTO DE LENÇOL FREÁTICO EM VALAS			2.000,00
ATERRO, REATERRO			
REATERRO MECANIZADO DE VALA COM ESCAVADEIRA HIDRÁULICA (CAPACIDADE DA CAÇAMBA: 0,8 M³ / POTÊNCIA: 111 HP), LARGURA DE 1,5 A 2,5 M, PROFUNDIDADE DE 1,5 A 3,0 M, COM SOLO (SEM SUBSTITUIÇÃO) DE 1ª CATEGORIA EM LOCAIS COM BAIXO NÍVEL DE INTERFERÊNCIA. AF_04/2016			97.651,44
TRANSPORTE DE MATERIAL, EXCETO ROCHA EM CAMINHÃO ATÉ 1KM	Adotado	30,00%	29.295,43
LASTRO DE AREIA ADQUIRIDA			3.921,05
CAIXAS DE REGISTROS DE DESCARGA		Quantidade	30,00
		L1	L2
		2,95	2,10
			H
			2,00
ESCAVAÇÃO MECAN. CAMPO ABERTO EM TERRA EXCETO ROCHA ATÉ 4M			371,70
		L1	L2
		1,95	1,10
			H
			64,35
CONCRETO FCK = 30MPA, TRAÇO 1:2,1:2,5 (EM MASSA SECA DE CIMENTO/ AREIA MÉDIA/ BRITA 1) - PREPARO MECÂNICO COM BETONEIRA 600 L. AF_05/2021			69,94
MONTAGEM E DESMONTAGEM DE FÔRMA DE PILARES RETANGULARES E ESTRUTURAS SIMILARES, PÉ-DIREITO SIMPLES, EM CHAPA DE MADEIRA COMPENSADA PLASTIFICADA, 18 UTILIZAÇÕES. AF_09/2020			838,80
ARMADURA DE AÇO CA 50/60			6.804,00
CAIXAS DE VENTOSAS		Quantidade	36,00
		L1	L2
		2,80	2,10
			H
			2,00
ESCAVAÇÃO MECAN. CAMPO ABERTO EM TERRA EXCETO ROCHA ATÉ 4M			423,36
		L1	L2
		1,80	1,10
			H
			71,28
CONCRETO FCK = 30MPA, TRAÇO 1:2,1:2,5 (EM MASSA SECA DE CIMENTO/ AREIA MÉDIA/ BRITA 1) - PREPARO MECÂNICO COM BETONEIRA 600 L. AF_05/2021			58,56
MONTAGEM E DESMONTAGEM DE FÔRMA DE PILARES RETANGULARES E ESTRUTURAS SIMILARES, PÉ-DIREITO SIMPLES, EM CHAPA DE MADEIRA COMPENSADA PLASTIFICADA, 18 UTILIZAÇÕES. AF_09/2020			670,82
ARMADURA DE AÇO CA 50/60			5.788,80
PILARES TRECHOS AÉREOS		Quantidade	1.054,00
		L1	L2
		3,00	3,52
			H
			1,50
ESCAVAÇÃO MECAN. CAMPO ABERTO EM TERRA EXCETO ROCHA ATÉ 4M			16.695,36
REATERRO APILOADO		Vol. do pilar	0,81
		Corpo	0,37
		Total	1,18
			15.450,80
LASTRO DE CONCRETO MAGRO. APLICADO EM PISOS, LAJES SOBRE SOLO OU RADIERS, ESPESSURA DE 5 CM. AF_07/2016	1,20	1,72	2.175,46
CONCRETO FCK = 30MPA, TRAÇO 1:2,1:2,5 (EM MASSA SECA DE CIMENTO/ AREIA MÉDIA/ BRITA 1) - PREPARO MECÂNICO COM BETONEIRA 600 L. AF_05/2021			
	H	1,50	70,00%
		Volume	1,56
	H	3,00	30,00%
		Volume	2,56
			1.150,99
			808,46
			1.959,45
MONTAGEM E DESMONTAGEM DE FÔRMA DE PILARES RETANGULARES E ESTRUTURAS SIMILARES, PÉ-DIREITO SIMPLES, EM CHAPA DE MADEIRA COMPENSADA PLASTIFICADA, 18 UTILIZAÇÕES. AF_09/2020			
	H	1,50	70,00%
		Area	8,11
	H	3,00	30,00%
		Area	14,90
			5.982,23
			4.710,56
			10.692,79
ARMADURA DE AÇO CA 50/60			
	H	1,50	70,00%
		Kg	141,68
	H	3,00	30,00%
		Kg	194,77
			104.531,50
			61.586,27
			166.117,78
CANAL DE APROXIMAÇÃO/TOMADA D'ÁGUA		L1	L2
			H

ELABORAÇÃO DOS ESTUDOS DE CONCEPÇÃO E PROJETO BÁSICO DO EIXO DE INTEGRAÇÃO CURRAL VELHO - DISTRITO DE IRRIGAÇÃO JAGUARIBE APODI (DIJA), NOS MUNICÍPIOS DE MORADA NOVA E LIMOEIRO DO NORTE – CEARÁ

LOCAÇÃO DA OBRA - EXECUÇÃO DE GABARITO		Área	92,10
ESCAVAÇÃO VERTICAL A CÉU ABERTO, EM OBRAS DE EDIFICAÇÃO, INCLUINDO CARGA, DESCARGA E TRANSPORTE, EM SOLO DE 1ª CATEGORIA COM ESCAVADEIRA HIDRÁULICA (CAÇAMBA: 1,2 M³ / 155 HP), FROTA DE 6 CAMINHÕES BASCULANTES DE 14 M³, DMT DE 3 KM E VELOCIDADE MÉDIA 20KM/H, AF_05/2020			1.391,46
ESCAVAÇÃO, CARGA E TRANSPORTE DE MATERIAL DE 3ª CATEGORIA - DMT DE 1.200 A 1.400 M - CAMINHO DE SERVIÇO EM LEITO NATURAL COM CAMINHÃO BASCULANTE DE 12 M³			716,82
REATERRO APOILOADO	Perímetro	Alt. Média	Folga
	47,00	5,00	1,00
			235,00
LASTRO DE CONCRETO MAGRO, APLICADO EM PISOS, LAJES SOBRE SOLO OU RADIERS, ESPESSURA DE 5 CM. AF_07/2016			92,10
CONCRETO FCK = 30MPA, TRAÇO 1:2,1:2,5 (EM MASSA SECA DE CIMENTO/ AREIA MÉDIA/ BRITA 1) - PREPARO MECÂNICO COM BETONEIRA 600 L. AF_05/2021			91,02
MONTAGEM E DESMONTAGEM DE FÔRMA DE PILARES RETANGULARES E ESTRUTURAS SIMILARES, PÉ-DIREITO SIMPLES, EM CHAPA DE MADEIRA COMPENSADA PLASTIFICADA, 18 UTILIZAÇÕES. AF_09/2020			397,79
GRADE DE RETENÇÃO DE SÓLIDOS EM FERRO CHATO, COM BARRAS DE 10MMX40MM (1.1/4"x1/2") COM ESPAÇAMENTO E=20MM	Larg.	Alt.	Quant.
	1,50	3,60	2,00
			10,80
COMPORTA STOP LOG EM AÇO INÓX AISI 304 1800x1200			3,00
ARMADURA DE AÇO CA 50/60			6.974,00
CHAMINÉ DE EQUILÍBRIO	Diâmetro	H	
	6,00	3,10	
	L1	L2	
LOCAÇÃO DA OBRA - EXECUÇÃO DE GABARITO	12,00	12,00	144,00
ESCAVAÇÃO MECAN. CAMPO ABERTO EM TERRA EXCETO ROCHA ATÉ 4M			155,74
LASTRO DE CONCRETO MAGRO, APLICADO EM PISOS, LAJES SOBRE SOLO OU RADIERS, ESPESSURA DE 5 CM. AF_07/2016			28,26
CONCRETAGEM DE BLOCOS DE COROAMENTO E VIGAS BALDRAMAS, FCK 30 MPA, COM USO DE BOMBA LANÇAMENTO, ADENSAMENTO E ACABAMENTO. AF_06/2017			132,65
FORMA CURVA CHAPA COMPENSADA RESINADA, ESP.= 12mm			1.092,08
ARMADURA DE AÇO CA 50/60			23.473,00
MURO DE ALVENARIA COM FUNDAÇÃO, REBOCO 2 FACES, ALT. ÚTIL 2,50 m COM CERCA DE PROTEÇÃO TIPO CONCERTINA	12,00	12,00	48,00
PORTÃO DE TUBO DE AÇO GALVANIZADO DE 2" (4X2)m, INCL.. PILARES DE SUSTENTAÇÃO			1,00
TANQUES DE AMORTECIMENTO UNIDIRECIONAL (TAU's - 3 Unidades)	Diâmetro	H	Quant.
	5,00	3,15	3,00
	L1	L2	
CONCRETAGEM DE BLOCOS DE COROAMENTO E VIGAS BALDRAMAS, FCK 30 MPA, COM USO DE BOMBA LANÇAMENTO, ADENSAMENTO E ACABAMENTO. AF_06/2017	12,00	12,00	432,00
CONCRETAGEM DE BLOCOS DE COROAMENTO E VIGAS BALDRAMAS, FCK 30 MPA, COM USO DE BOMBA LANÇAMENTO, ADENSAMENTO E ACABAMENTO. AF_06/2017	12,00	12,00	144,00
ESCAVAÇÃO MECAN. CAMPO ABERTO EM TERRA EXCETO ROCHA ATÉ 4M			363,49
LASTRO DE CONCRETO MAGRO, APLICADO EM PISOS, LAJES SOBRE SOLO OU RADIERS, ESPESSURA DE 5 CM. AF_07/2016			58,88
CONCRETAGEM DE BLOCOS DE COROAMENTO E VIGAS BALDRAMAS, FCK 30 MPA, COM USO DE BOMBA LANÇAMENTO, ADENSAMENTO E ACABAMENTO. AF_06/2017			172,59
FORMA CURVA CHAPA COMPENSADA RESINADA, ESP.= 12mm			1.270,41
ARMADURA DE AÇO CA 50/60			17.754,00
MURO DE ALVENARIA COM FUNDAÇÃO, REBOCO 2 FACES, ALT. ÚTIL 2,50 m COM CERCA DE PROTEÇÃO TIPO CONCERTINA	12,00	12,00	144,00
PORTÃO DE TUBO DE AÇO GALVANIZADO DE 2" (4X2)m, INCL.. PILARES DE SUSTENTAÇÃO			1,00
			3,00
PAVIMENTAÇÃO EM PARALELEPÍPEDO C/ REJUNTAMENTO (AGREGADO ADQUIRIDO)	12,00	12,00	432,00
	Área da caixa/TAU x3		111,72
			320,28
ASSENTAMENTO DE TUBOS E CONEXÕES E CADASTRO DA ADUTORA			35.720,00
CADASTRO DE ADUTORA			35.720,00
ENVELOPAMENTO DE TUBULAÇÃO	Área do envelopada		1,75
	Passagem sob a BR 116	L=	33,95
	Passagem rio Banabuiú	L=	200,00
	Travessia braço do rio Jaguaribe	L=	300,00
	Travessia barragem Pedrinhas	L=	220,00
	Ao longo da CE-265	L=	200,00
			953,95
CONCRETO P/VIBR., FCK 15 MPa COM AGREGADO ADQUIRIDO			1.669,41
LANÇAMENTO E APLICAÇÃO DE CONCRETO S/ ELEVAÇÃO			1.669,41
TRAVESSIA MÉTODO DESTRUTIVO - 3X			L (m)
		Travessia 1 CE-265	25,20
		Travessia 2 CE-265	15,70
		Travessia 3 CE-266	45,70
TMND PARA TUBO 800<DN<=1200mm			86,60
OBRA DE DISSIPAÇÃO			
CONCRETAGEM DE BLOCOS DE COROAMENTO E VIGAS BALDRAME, FCK 30 MPA, COM USO DE JERICA LANÇAMENTO, ADENSAMENTO E ACABAMENTO. AF_06/2017			57,92
MONTAGEM E DESMONTAGEM DE FÔRMA DE PILARES RETANGULARES E ESTRUTURAS SIMILARES, PÉ-DIREITO SIMPLES, EM CHAPA DE MADEIRA COMPENSADA PLASTIFICADA, 18 UTILIZAÇÕES. AF_09/2020			308,67
ARMADURA DE AÇO CA 50/60			3.974,80
	Largura	Comp.	
	6,60	20,50	0,80

ELABORAÇÃO DOS ESTUDOS DE CONCEPÇÃO E PROJETO BÁSICO DO EIXO DE INTEGRAÇÃO CURRAL VELHO - DISTRITO DE IRRIGAÇÃO JAGUARIBE APODI (DIJA), NOS MUNICÍPIOS DE MORADA NOVA E LIMOEIRO DO NORTE – CEARÁ

ALVENARIA DE PEDRA ARGAMASSADA (TRAÇO 1:3) C/AGREGADOS ADQUIRIDOS			108,24
DIQUE DE ISOLAMENTO EBDIJA - BARRAGEM PEDRINHAS	Área transversal		137,54
	L médio		24,4
ATERRO C/COMPACTAÇÃO MECÂNICA E CONTROLE, MAT. DE AQUISIÇÃO			3.355,98
ENROCAMENTO DE PEDRA DE MÃO ARRUMADA (ADQUIRIDA)	Talude de montante 2:1		
	Lbase	8,40	
	Lcoroamen	40,40	
	Lmédio	24,40	
	Linclinada	16,47	
	Espessura	0,50	
			200,93
	Talude de jusante 1:1		
	Lbase	8,40	
	Lcoroamen	40,40	
	Lmédio	24,40	
	Linclinada	11,77	
	Espessura	0,50	
			143,59
			344,53
ALVENARIA DE PEDRA ARGAMASSADA (TRAÇO 1:3) C/AGREGADOS ADQUIRIDOS	L1	7,40	
	L2	32,30	
	Espessura	1,00	
CONCRETAGEM DE BLOCOS DE COROAMENTO E VIGAS BALDRAME, FCK 30 MPA, COM USO DE JERICA LANÇAMENTO, ADENSAMENTO E ACABAMENTO. AF_06/2017			24,39
MONTAGEM E DESMONTAGEM DE FÔRMA DE PILARES RETANGULARES E ESTRUTURAS SIMILARES, PÉ-DIREITO SIMPLES, EM CHAPA DE MADEIRA COMPENSADA PLASTIFICADA, 18 UTILIZAÇÕES. AF_09/2020			133,95
ARMADURA DE AÇO CA 50/60			1.587,00
FORNECIMENTO DE MATERIAS			
ADUTORA			
TRECHO ENTERRADO:TUBO COM DN 1.500 MM, ESP. = 5/16" (7,93 MM), COM SOLDA HELICOIDAL, EM AÇO CARBONO ASTM A1018 GR 36 (ASTM A36), EM TRAMOS DE 12 M, EXTREMIDADES BISELADAS PARA SOLDA, REVESTIMENTO INTERNO E EXTERNO COM TINTA TAR FREE EPÓXI COM ESPESSURA FINAL SECA DE 410 MICROMETROS			23.065,00
TRECHO AÉREO:TUBO COM DN 1.500 MM, ESP. = 5/16" (7,93 MM), COM SOLDA HELICOIDAL, EM AÇO CARBONO ASTM A1018 GR 36 (ASTM A36), EM TRAMOS DE 12 M, EXTREMIDADES BISELADAS PARA SOLDA, REVESTIMENTO INTERNO COM TINTA TAR FREE EPÓXI COM ESPESSURA FINAL SECA DE 410 MICROMETROS E EXTERNO COM TINTA POLIURETANO ACRÍLICO ALIFÁTICO COM ESPESSURA FINAL SECA DE 80 MICROMETROS.			12.655,00
	Quant.		1.054,00
CHAPA DE REFORÇO DA ÁREA DE CONTATO TUBO PILAR EM AÇO 3/8"	Comp.	Largura	Espessura (r
	1,70	0,30	9,50
VENTOSA TRIPLICE FUNÇÃO/FLANGE DN 200 PN16	Quant.		98,00
	Aéreas		62,00
	Enterradas		36,00
REGISTRO GAVETA OVAL VOLANTE E FLANGE DN 200 PN16	Quant.		148,00
	Aéreas		82,00
	Enterradas		66,00
TOCO COM DN 200 MM X L = 300 MM, EM AÇO CARBONO ASTM A1018 GR 36 (ASTM A36), COM UMA EXTREMIDADE COM PONTA E OUTRA COM FLANGE NBR 7675.		Quant.	148,00
CURVA FoFo 90 FF PARA ÁGUA DN 200 PN16			72,00
TUBO FoFo C/ FLANGES DN 200 PN16 - L=1000			36,00
TUBO FoFo C/ FLANGES DN 200 PN16 - L= 500			66,00
TUBO FoFo C/FLANGE E PONTA DN 200 PN16 - L=1000			66,00
PAPELÃO GRAFITADO		L1	L2
		1,70	0,35
			627,13
JUNTA TIPO DRESSER TELESCÓPICA DN 1500 - MODELO 63, PROJETADA PARA PERMITIR ATÉ 200MM DE MOVIMENTO AXIAL			68,00
TOMADA D'ÁGUA			
COMPORTA QUADRADA C/DUPLA SENT. DE FLUXO DN 1500			1,00
HASTE PROLONG.QUADRADO BOCA/CHAVE DN 1.3/4 L=1,00m			2,00
PEDESTAL MANOBRA SIMPLES DN 2			1,00
TOCO EM AÇO ASTM 36 3/8" PONTA FLANGE DN 600 PN10 NBR 7675			1,00
TUBO FoFo C/FLANGE E BOLSA JE DN 600 PN10 - L=4500			1,00
CURVA 90 FoFo BB JUNTA ELÁSTICA PARA ÁGUA DN 600			1,00
1ª TRAVESSIA CE-265			
VÁLVULA BORBOLETA FLANGEADA C/ MECANISMO C+VOLANTE DN 1200 N10			2,00
JUNTA DE DESMONTAGEM TRAVADA AXIALMENTE PN16 DN 1200			2,00
TUBO FoFo C/FLANGE E BOLSA JE DN 1200 PN10 - L=2500			1,00
TUBO FoFo C/FLANGE E PONTA DN 1200 PN10 - L=2000			1,00
TUBO FoFo DÚCTIL JGS JE K-7 P/ ÁGUA DN 1200			23,00
REDUÇÃO EM AÇO 1500x1200 (PONTA BISELADA DN 1500 FLANGE DN 1200)			2,00
2ª TRAVESSIA CE-265			

ELABORAÇÃO DOS ESTUDOS DE CONCEPÇÃO E PROJETO BÁSICO DO EIXO DE INTEGRAÇÃO CURRAL VELHO - DISTRITO DE IRRIGAÇÃO JAGUARIBE APODI (DIJA), NOS MUNICÍPIOS DE MORADA NOVA E LIMOEIRO DO NORTE – CEARÁ

JUNTA DE DESMONTAGEM TRAVADA AXIALMENTE PN16 DN 1200			2,00
JUNTA DE DESMONTAGEM TRAVADA AXIALMENTE PN16 DN 800			2,00
TUBO FoFo C/FLANGE E BOLSA JE DN 1200 PN10 - L=3500			1,00
TUBO FoFo C/FLANGE E PONTA DN 1200 PN10 - L=3000			1,00
TUBO FoFo DÚCTIL JGS JE K-7 P/ ÁGUA DN 1200			12,00
REDUÇÃO EM AÇO 1500x1200 (PONTA BISELADA DN 1500 FLANGE DN 1200)			2,00
3º TRAVESSIA CE-266			
JUNTA DE DESMONTAGEM TRAVADA AXIALMENTE PN16 DN 1200			2,00
#REF!			2,00
TUBO FoFo C/FLANGE E BOLSA JE DN 1200 PN10 - L=3500			1,00
TUBO FoFo C/FLANGE E PONTA DN 1200 PN10 - L=3000			1,00
TUBO FoFo DÚCTIL JGS JE K-7 P/ ÁGUA DN 1200			42,00
REDUÇÃO EM AÇO 1500x1200 (PONTA BISELADA DN 1500 FLANGE DN 1200)			2,00
TANQUES DE AMORTECIMENTO UNIDIRECIONAL (TAU,s)	Quant. x	3,00	Total
TUBO FoFo C/ FLANGES DN 1000 PN16 - L=5000	1,00		3,00
TE FoFo FF DN 1000 x 400 PN10	1,00		3,00
JUNTAS DE DESMONTAGEM TRAVADA AXIALMENTE E TIRANTES-JDTA16 DN 1000	1,00		3,00
VALVULA BORBOLETA FLANGEADA C/ MECANISMO C+VOLANTE DN 1000 PN16	1,00		3,00
TUBO FoFo C/FLANGES DN 1000 PN10 - L= 250	1,00		3,00
VALVULA RETENÇÃO PORT. DUPLA DN 1000 PN16	1,00		3,00
TUBO FoFo C/FLANGE E PONTA DN 1000 PN16 - L=2000	1,00		3,00
PLACA REDUÇÃO DN 400 x 250 PN10	1,00		3,00
CURVA FoFo 90 FF PARA AGUA DN 250 PN10	3,00		9,00
TUBO FoFo C/ FLANGES DN 250 PN16 - L=2300	1,00		3,00
TUBO FoFo C/ FLANGES DN 250 PN16 - L=5250	1,00		3,00
TUBO FoFo C/ FLANGES DN 250 PN10 - L=5800	1,00		3,00
TUBO FoFo C/ FLANGES DN 250 PN10 - L=1000	1,00		3,00
VALVULA BORBOLETA COM BOIA DN 250	1,00		3,00
TOCO EM AÇO ASTM 36 3/8" PONTA FLANGE DN 1000 PN16	1,00		3,00
OBRA DE DISSIPACÃO			
TOCO EM AÇO ASTM 36 3/8" PONTA FLANGE DN 1200 PN16			1,00
CURVA FoFo 11 15' FF PARA AGUA DN 1200 PN16			2,00
TUBO FoFo C/ FLANGES DN 1200 PN16 - L=6000			1,00
TUBO FoFo C/ FLANGES DN 1200 PN16 - L=2600			1,00
VALVULA BORBOLETA DN 1200 MODELO AWWA C504 SERIE CORPO CURTO, CORPO EM AÇO CARBONO ASTM A36, DISCO EM AÇO CARBONO ASTM A36, EIXO AISI 410, SEDE DO CORPO BUNA N, ACIONAMENTO POR BOIA, CONEXÃO ISO 2531 PN 10, PINTURA EM EPÓXI			1,00
JUNTA DE DESMONTAGEM TRAVADA AXIALMENTE PN16 DN 1200			1,00
TUBO FoFo C/ FLANGES DN 1200 PN10 - L=1000			1,00
INTERLIGAÇÃO COM A ADUTORA DO DIJA			
LUVA SIMPLES FoFo JTE DN 1200			1,00
EXTREMIDADE BF FLANGE JUNTA ELASTICA DN 1200 PN16			2,00
TE FoFo FF DN 1200 x 1200 PN16			1,00
VALVULA BORBOLETA FLANGEADA C/ MECANISMO C+CABEÇOTE DN 1200 N16			2,00
JUNTA DE DESMONTAGEM TRAVADA AXIALMENTE PN16 DN 1200			2,00
MEDIDOR DE VAZÃO ULTRASSÔNICO PARA CANAIS ABERTOS			2,00
DIQUE DE ISOLAMENTO EBDIJA - BARRAGEM PEDRINHAS			
COMPORTA QUADRADA C/DUPLO SENT. DE FLUXO DN 1500			3,00
MANCAL INTERMEDIÁRIO EM FOFO DN 1 1/8			6,00
HASTE PROLONG.QUADRADO BOCA/CHAVE DN 1.3/4 L=1,00m			33,00
PEDESTAL MANOBRA SIMPLES DN 2			3,00



6 – COTAÇÕES



ELABORAÇÃO DOS ESTUDOS DE CONCEPÇÃO E PROJETO BÁSICO DO EIXO DE INTEGRAÇÃO CURRAL VELHO - DISTRITO DE IRRIGAÇÃO JAGUARIBE APODI (DIJA), NOS MUNICÍPIOS DE MORADA NOVA E LIMOEIRO DO NORTE – CEARÁ			
ITEM	DISCRIMINAÇÃO	Nº COTAÇÃO NO ORÇAMENTO	Nº E-MAIL
1	COMPORTAS		
1.1	COTAÇÕES		
1.1.1	EQUIVAL USINAGEM CALDEIRARIA E EQUIP. P/ VALVULAS	COTAÇÃO 1	
1.1.2	DIM EQUIPAMENTOS	COTAÇÃO C/ MAIOR VALOR	
1.2	SOLICITAÇÕES		
1.2.1	FKB VÁLVULAS		E-MAIL 1
1.2.2	NAQUA		E-MAIL 2
1.2.3	VALCOM		E-MAIL 3
2	ADUTORAS		
2.1	COTAÇÕES		
2.1.1	HYDROSTEC	COTAÇÃO 2	
2.1.2	TÂMEGA	COTAÇÃO C/ MAIOR VALOR	
2.2	SOLICITAÇÕES		
2.2.1	PIPEST		E-MAIL 1
2.2.2	EBSE		E-MAIL 2
2.2.3	CENTERVAL		E-MAIL 3
3	JUNTAS DE DESMONTAGEM DN 1200		
3.1	COTAÇÕES		
3.1.1	TUBO FERRO	COTAÇÃO 3	
3.1.2	AC CAETANO	COTAÇÃO C/ MAIOR VALOR	
3.2	SOLICITAÇÕES		
3.2.1	HIDROMACO		E-MAIL 1
4	JUNTAS DE DESMONTAGEM DN 1000		
4.1	COTAÇÕES		
4.1.1	TUBO FERRO	COTAÇÃO 4	
4.1.2	AC CAETANO	COTAÇÃO C/ MAIOR VALOR	
4.2	SOLICITAÇÕES		
4.2.1	HIDROMACO		E-MAIL 1
5	VÁLVULAS		
5.1	COTAÇÕES		
5.1.1	EQUIVAL USINAGEM CALDEIRARIA E EQUIP. P/ VALVULAS	COTAÇÃO 5	
5.1.2	TUBO FERRO	COTAÇÃO C/ MAIOR VALOR	
5.2	SOLICITAÇÕES		
5.2.1	HIDROMACO		E-MAIL 1
5.2.2	RTS		E-MAIL 2
5.2.3	VARB		E-MAIL 3
6	PROTEÇÃO CATÓDICA		
6.1	COTAÇÕES		
6.1.1	FLOWMARFE	COTAÇÃO 6	
6.1.2	IEC - INSTALAÇÕES E ENGENHARIA DE CORROSÃO	COTAÇÃO C/ MAIOR VALOR	
6.2	SOLICITAÇÕES		
6.2.1	CORROSÃO E CIA		E-MAIL 1
6.2.2	EGDE		E-MAIL 2
7	BOMBAS		
7.1	COTAÇÕES		
7.1.1	RUHRPUMPEN + MOTORES WEG	COTAÇÃO 7	
7.2	SOLICITAÇÕES		
7.2.1	FLOWSERVE		E-MAIL 1
7.2.2	ANDRITZ		E-MAIL 2
7.2.3	KSB		E-MAIL 3
7.2.4	GRUNDFUS		E-MAIL 4



EQUIVAL USINAGEM CALDEIRARIA E EQUIP. P/ VALVULAS LTDA



RUA JOSÉ PEREIRA, 378, JARDIM MIRIAM - SUZANO - SÃO PAULO - SP CEP. 08613-310
USINAGEM CALDEIRARIA E EQUIP. PARA VÁLVULAS CNPJ: 59.065.235/0001-04 FONE: +55 11 4638-3012 SITE: www.equival.com.br

Á

CONTATO: **OSMAR SARAIVA**
CARGO: osmarsaraiva@terra.com.br
E-mail:

DEPTO: **COMERCIAL**

FONE:
FAX:
CEL: **(85) 99987-4238**

PROPOSTA N°: **4263**

EMIÇÃO: **25/11/2022**

REF.: **COMPORTA STOP LOG 1.80 x 1.20 INOX 304/ VÁLVULA BORBOLETA DN 1200 MIM AWWA**

PROPOSTA TÉCNICA / COMERCIAL

ITEM	DESCRIÇÃO		QTDE	UNITÁRIO	TOTAL	IPI %	PRAZO DE ENTREGA
	MODELO	DN					
1	COMPORTA STOP LOG	1,80 x 1,20	3	61.500,00	184.500,00	0	90 DIAS.
COMPORTA STOP LOG EM AÇO INOX AISI 304, SEM ACIONAMENTO							
1	VÁLVULA BORBOLETA	1200 mm	1	126.000,00	126.000,00	0	90 DIAS.
VÁLVULA BORBOLETA DN 1200 MODELO AWWA C504 SERIE CORPO CURTO, CORPO EM AÇO CARBONO ASTM A36, DISCO EM AÇO CARBONO ASTM A36, TP BOIA, CONEXÃO ISO 2531 PN 10, PINTURA EM EPÓXI							
TOTAL			3	187.500,00	310.500,00	0	90 DIAS.

ATENCIOSAMENTE,

PAULO ROBERTO SILVA.

vendas@equival.com.br

(11) 4638-3012 / 4634-1436



EQUIVAL USINAGEM CALDEIRARIA E EQUIP. P/ VALVULAS LTDA

RUA JOSÉ PEREIRA, 378 JARDIM MIRIAM - SUZANO - SÃO PAULO - SP CEP. 08613-310
USINAGEM CALDEIRARIA E EQUIP. PARA VÁLVULAS CNPJ: 59.065.235/0001-04 FONE: +55 11 4638-3012 SITE: www.equival.com.br



À

CONTATO: **OSMAR SARAIVA**
CARGO: **COMERCIAL**
E-mail: osmarsaraiva@terra.com.br

PROPOSTA N°: **4263**
FONE:
FAX:
CEM: **(85) 99987-4238**
EMISSÃO: **25/11/2022**

REF.: **COMPORATA STOP LOG 1.80 x 1.20 INOX 304/ VÁLVULA BORBOLETA DN 1200 MIM AWWA**

CONDIÇÕES GERAIS DE VENDA

1	PRAZO DE ENTREGA DOS DESENHOS:	NÃO APLICÁVEL Desenhos são de propriedade intelectual EQUIVAL e serão enviados em PDF.	10	PLS	Incluso nos preços
2	PRAZO DE ENTREGA DOS EQUIPAMENTOS:	Conforme proposta acima (EM DIAS CORRIDOS). PRAZO DE FABRICAÇÃO SOMENTE INICIA APÓS PEDIDO APROVADO.	11	COFINS	Incluso nos preços
3	INSPEÇÃO / DILIGENCIAMENTO:	INCLUSO PADRÃO EQUIVAL - Para Padrão Contratante, o mesmo será cobrado À PARTE. Prazo mensurado na proposta não contempla o prazo de inspeção.	12	ICMS (Incluso)	INCLUSO
4	DATABOOK / DOCUMENTOS:	Somente quando solicitado no Pedido de Compra ou durante a negociação. Para Databook no padrão do Contratante, o mesmo será cobrado À PARTE.	13	IPPI:	Isento (Empresa optante pelo simples nacional)
5	GARANTIA:	12 meses de operação ou 18 meses em estoque (Contados a partir da data de faturamento do material), conforme normas de construção / especificação e condições de conservação e uso.	14	SUBSTITUIÇÃO TRIBUTÁRIA / DIFERENCIAL DE ALÍQUOTAS:	A INCIDÊNCIA DESTAS TAXAS SERÃO CONFIRMADAS DURANTE A ANÁLISE CRÍTICA DO PEDIDO DE COMPRA. CASO O CLIENTE NÃO SEJA CONTRIBUINTE DE ICMS, A PROPOSTA SOFRERÁ REVISÕES DE ACORDO A ALÍQUOTA CORRETA.
6	EMBALAGEM:	Padrão EQUIVAL incluso nos preços. Embalagens especiais estão sujeitas a análise de custo.	15	CLASSIFICAÇÃO FISCAL (NCM):	
7	CONDIÇÃO DE PAGAMENTO:	30% Entrada e 70% Faturado 28 DDL. SUJEITO A APROVAÇÃO DE CADASTRO NO ATO DO FATURAMENTO	16	PREÇOS:	Preços fixos e irrealizáveis
8	VALIDADE DA PROPOSTA:	15 dias corridos	17	NACIONALIDADE:	100% Nacional
9	LOCAL DE ENTREGA:	<input checked="" type="checkbox"/> FOB - EQUIVAL (SUZANO- SP) <input type="checkbox"/> CIF - OBRA CLIENTE <input type="checkbox"/> CIF - TRANSPORTADORA SP			

EMISSÃO DE PEDIDO DE COMPRA

1	DESTINO:	Cliente deve informar se o material será para: Industrialização, Revenda, Consumo ou Ativo Fixo. Exigência conforme Lei Estadual nº 1.619 de 19/07/2000 - artigo 24	3	DADOS PARA EMISSÃO DE PEDIDO:	EQUIVAL Usinagem caldeiraria e equip. p/ válvulas LTDA-ME Rua José Pereira, 378 Jardim Miriam Suzano - SP CEP 08613-310 CNPJ: 59.065.235/0001-04
2	TIPO DE CLIENTE:	Favor informar se sua empresa é: Indústria, Construtora, Consumidor Final, Revenda ou Exportação.			

INFORMAÇÕES IMPORTANTES

1	CANCELAMENTO DE PEDIDO:	Pedidos aceitos pela EQUIVAL não estão sujeitos a cancelamento ou desistência, exceto se autorizado por escrito pela mesma. O cliente deverá ressarcir em 30% (trinta por cento) do valor total do contrato, referentes a matéria - prima, mão-de-obra e produtos de transformação, os quais não serão devolvidos pela EQUIVAL.	3	ATRASO DE PAGAMENTO:	Em caso de atraso de pagamento ou repactuação de prazo de pagamento será considerado custo financeiro de 6% (0,2% ao dia) para o período de 30 dias.
2	ARMAZENAMENTO NA EQUIVAL:	Em caso de prorrogação do prazo de entrega por solicitação do cliente, o equipamento será faturado na data contratual e será imputada taxa de armazenamento de 2% ao mês, pelo período de prorrogação solicitado.	4	INSPEÇÃO:	Prazo máximo para executar inspeção é de 5 dias úteis após convocação EQUIVAL.
			5	ANÁLISE DE CRÉDITO E CONDIÇÃO DE PAGAMENTO:	- Sujeito a análise e alteração em qualquer estágio do contrato. - Consulta Serasa é base inicial para avaliação de crédito. - Documentos como Balanço, Ficha Cadastral, DRE, etc, podem ser solicitados em qualquer estágio do contrato.



DIM EQUIPAMENTOS LTDA

Válvulas, Comportas, Dampers, Stop Log, Viga Pescadora e Equipamentos Especiais.

CNPJ: 31.866.667/0001-03 | INS. ESTADUAL: 392.299.171.118 | INS. MUNICIPAL: 71909

Escritório: Av. Ver. Egídio Antônio Coimbra, 557 - Sala 7 - Res. Parque dos Sinos, Jacareí / SP, 12328-513

www.dimengenharia.com.br

Contatos: (12) 9 9682 5505 WhatsApp | contato@dimengenharia.com.br

"Dominus Illuminatio Mea"

PROPOSTA COMERCIAL/TÉCNICA - Nº 2159/2023

Elaborada por: RENAN SANTOS | vendas@dimengenharia.com.br | (11) 9 5773 4434 WhatsApp

Representante:

EMIÇÃO 10/02/2023

VÁLIDO ATÉ 25/02/2023

CLIENTE/CONTRATANTE:

EMPRESA KL ENGENHARIA

ENDEREÇO

CNPJ 10.823.849/0001-19 (INATIVO) INSC. EST. INSC. MUN.

CONTATOS

CONTATO 1 OSMAR SARAIVA CARGO/DPTO ENGENHEIRO
FONE (85) 9987-4238 E-MAIL osmarsaraiva@terra.com.br

CONTATO 2 CARGO/DPTO
FONE E-MAIL

ESCOPO DE SOLICITAÇÃO/REFERÊNCIAS

OBRA PROJETO BÁSICO DO EIXO DE INTEGRAÇÃO CURRAL VELHO

LOCAL LIMEIRO DO NORTE/CE

STATUS LEVANTAMENTO DE CUSTOS

OBSERVAÇÃO

REVISÕES

ESCOPO DE FORNECIMENTO

COMPORTA STOP LOG/ENSECADEIRA, MODELO D80

ITEM	CÓDIGO CLIENTE (TAG)	MODELO	DIMENSIONAL (mm)		ACIONAMENTO	QTD DE PAINÉIS	QTD DE GUIAS/ ALTURA (mm)	PRESSÃO (MCA)	QTD DE CONJUNTOS
			LARGURA	ALTURA TOTAL					
1		D80	1150	1800	ENGATE P/ GANCHOS	1	GUIAS: 1 ALTURA: 4000	1,80	2
2		D80	1500	1800	ENGATE P/ GANCHOS	1	GUIAS: 1 ALTURA: 4000	1,80	1

COMPORTA DESLIZANTE DE PAREDE, MODELO D40

ITEM	CÓDIGO CLIENTE (TAG)	MODELO	DIMENSIONAL (mm)		ACIONAMENTO	ELEVAÇÃO (mm)	PEDESTAL/ CAVALETE	PRESSÃO (MCA)	QTD
			LARGURA	ALTURA					
3		D40	1500	1500	ATUADOR ELÉTRICO	5400	Incluso	3,50	1

TOTAL 4



DIM EQUIPAMENTOS LTDA

Válvulas, Comportas, Dampers, Stop Log, Viga Pescadora e Equipamentos Especiais.

CNPJ: 31.866.667/0001-03 | INS. ESTADUAL: 392.299.171.118 | INS. MUNICIPAL: 71909

Escritório: Av. Ver. Egídio Antônio Coimbra, 557 - Sala 7 - Res. Parque dos Sinos, Jacareí / SP, 12328-513

www.dimengenharia.com.br

Contatos: (12) 9 9682 5505 WhatsApp | contato@dimengenharia.com.br

"Dominus Illuminatio Mea"

PROPOSTA COMERCIAL/TÉCNICA - Nº 2159/2023

Elaborada por: RENAN SANTOS | vendas@dimengenharia.com.br | (11) 9 5773 4434 WhatsApp

Representante:

EMISSÃO 10/02/2023

VÁLIDO ATÉ 25/02/2023

DESCRIÇÃO TÉCNICA - FOLHA DE DADOS

COMPORTA STOP LOG/ENSECADEIRA, MODELO D80

ESTRUTURA/GUIAS LATERAIS		
COMPONENTE	DESCRIÇÃO/OBS	MATERIAIS
FUNÇÃO	BLOQUEIO DE FLUXO	
INSTALAÇÃO	EMBTIDA EM CANAL DE CONCRETO	
QUADRO ESTRUTURAL (Peças Fixas)	PERFIL "U" DE 1ª E 2ª CONCRETAGEM	AISI 304 (Aço Inoxidável)
FIXAÇÃO	CHUMBADORES ESTRUTURAIIS	AISI 304 (Aço Inoxidável)
SISTEMA DE VEDAÇÃO	3 LADOS	
SENTIDO DE FLUXO	BIDIRECIONAL (TRABALHO: MONTANTE)	
PARAFUSOS E PORCAS		AISI 304 (Aço Inoxidável)
PINTURA / ACABAMENTO	PADRÃO DIM PARA AÇO INOX	DECAPAGEM / PASSIVAÇÃO

COMPORTA/PAINEL DESLIZANTE

COMPONENTE	DESCRIÇÃO/OBS	MATERIAIS
COMPORTA (Painel Deslizante)	ESTRUTURA ÚNICA	ASTM A36 (Aço Carbono)
GUIAS LATERAIS	ANTI ATRITO METAL/METAL	UHMW/PUAD (Polietileno de Ultra Alta Densidade)
GUIAS FRONTAIS	ANTI ATRITO METAL/METAL	UHMW/PUAD (Polietileno de Ultra Alta Densidade)
VEDAÇÃO INFERIOR	PERFIL ESPECIAL ROBUSTO DIM	Borracha EPDM
VEDAÇÃO LATERAL	PERFIL NOTA MUSICAL ROBUSTO	Borracha EPDM
PRENSADOR DAS VEDAÇÕES		UHMW/PUAD (Polietileno de Ultra Alta Densidade)
PARAFUSOS E PORCAS		AÇO CARBONO
PINTURA / ACABAMENTO	PADRÃO DIM PARA AÇO CARBONO	PREPARAÇÃO + ACABAMENTO BICOMPONENTE WEGPOXI
PLAQUETA DE IDENTIFICAÇÃO	PADRÃO DIM (FIXADA EM LOCAL VISÍVEL)	ALUMÍNIO

SISTEMA DE ACIONAMENTO

TIPO	DESCRIÇÃO/OBS
ENGATE PARA VIGA PESCADORA/GANCHOS	ENGATE PREPARADO PARA RECEBER GANCHOS DE VIGA PESCADORA OU TALHAS

COMPORTA DESLIZANTE DE PAREDE, MODELO D40

ESTRUTURA/COMPORTA		
COMPONENTE	DESCRIÇÃO/OBS	MATERIAIS
INSTALAÇÃO	DIRETAMENTE NO CONCRETO/PAREDE	
SENTIDO DE FLUXO	BIDIRECIONAL (MONTANTE/JUSANTE)	
FIXAÇÃO	CHUMBADOR MECÂNICO (PARABOLT)	AISI 304 (Aço Inoxidável)
QUADRO ESTRUTURAL (Peças Fixas)	ESTRUTURA ÚNICA/RÍGIDA	AISI 304 (Aço Inoxidável) / ASTM A 240
COMPORTA (Painel Deslizante)	COM REFORÇO ESTRUTURAL	AISI 304 (Aço Inoxidável) / ASTM A 240
SISTEMA DE VEDAÇÃO	4 LADOS (ESTANQUEIDADE ACIMA DA NORMA)	
VEDAÇÃO SUPERIOR / LATERAL	SISTEMA METAL x BORRACHA	UHMW/PUAD (Polietileno de Ultra Alta Densidade) + EPDM
VEDAÇÃO INFERIOR	EMBTIDA NO CONCRETO (FLUSH BOTTOM)	Borracha EPDM
VEDAÇÃO DE ASSENTAMENTO	VEDAÇÃO ENTRE PAREDE/EQUIPAMENTO	Borracha EPDM (10mm)
PERFIL/CORDÃO DE COMPRESSÃO	PERFIL NOTA MUSICAL	Borracha EPDM
PARAFUSOS E PORCAS		AISI 304 (Aço Inoxidável)
PINTURA / ACABAMENTO	PADRÃO DIM PARA AÇO INOX	DECAPAGEM / PASSIVAÇÃO

PROLONGAMENTO (PADRÃO DIM)

COMPONENTE	DESCRIÇÃO/OBS	MATERIAIS
HASTE/EIXO DE PROLONGAMENTO	COM AJUSTE NAS EXTREMIDADES	AÇO INOXIDÁVEL
LUVAS DE LIGAÇÃO	COM AJUSTE NAS EXTREMIDADES	AÇO INOXIDÁVEL
MANCAIS INTERMEDIÁRIOS	CONJUNTO COMPLETO (Com Fixadores)	AÇO INOX COM BUCHAS DE UHMW/PUAD

PEDESTAL/CAVALETE DE ACIONAMENTO (PADRÃO DIM)

COMPONENTE	DESCRIÇÃO/OBS	MATERIAIS
ESTRUTURA	PADRÃO/DESLCADA	ASTM A36 (Aço Carbono)
ALTURA DO PEDESTAL	800mm (PADRÃO DIM)	
INSTALAÇÃO	DIRETAMENTE NO CONCRETO/LAJE	
FIXAÇÃO	CHUMBADOR MECÂNICO (PARABOLT)	AÇO CARBONO
HASTE ROSCADA DE ACIONAMENTO	TIPO ASCENDENTE	AISI 410 (Aço Inoxidável)
LIMITADOR (STOP NUT) MECÂNICO	LIMITADOR DE CURSO	AÇO INOXIDÁVEL
PINTURA / ACABAMENTO	PADRÃO DIM PARA AÇO CARBONO	PREPARAÇÃO + ACABAMENTO WEGPOXI BICOMPONENTE
PLAQUETA DE IDENTIFICAÇÃO	PADRÃO DIM (FIXADA EM LOCAL VISÍVEL)	ALUMÍNIO / INOX

SISTEMA DE ACIONAMENTO

TIPO	DESCRIÇÃO/OBS
ATUADOR ELÉTRICO - INTEGRAL	COM ACIONAMENTO EMERGENCIAL VOLANTE (440 VAC, 60 HZ, TRIFÁSICO, IP68); DUAS CHAVE LIMITE DE CURSO (ABRIR/FECHAR); DUAS CHAVES LIMITE DE TORQUE (ABRIR/FECHAR); COMANDO: LOCAL, REMOTO E/OU CLP.



DIM EQUIPAMENTOS LTDA

Válvulas, Comportas, Dampers, Stop Log, Viga Pescadora e Equipamentos Especiais.

CNPJ: 31.866.667/0001-03 | INS. ESTADUAL: 392.299.171.118 | INS. MUNICIPAL: 71909

Escritório: Av. Ver. Egídio Antônio Coimbra, 557 - Sala 7 - Res. Parque dos Sinos, Jacareí / SP, 12328-513

www.dimengenharia.com.br

Contatos: (12) 9 9682 5505 WhatsApp | contato@dimengenharia.com.br

"Dominus Illuminatio Mea"

PROPOSTA COMERCIAL/TÉCNICA - Nº 2159/2023

Elaborada por: RENAN SANTOS | vendas@dimengenharia.com.br | (11) 9 5773 4434 WhatsApp

Representante:

EMIÇÃO 10/02/2023

VÁLIDO ATÉ 25/02/2023

VALORES							
ITEM	CÓDIGO CLIENTE (TAG)	EQUIPAMENTO	VALOR UNITÁRIO	VALOR TOTAL S/ IPI	QTD	IPI (%)	VALOR TOTAL C/ IPI
1		COMPORTA TIPO STOP LOG (ENSECADEIRA), MODELO DIM D80 - DN: 1150X1800 (mm) - QTD DE PAINÉIS: 1 - MATERIAL GUIAS: AISI 304 - MATERIAL PAINÉIS: AÇO CARBONO - ELEVÇÃO: 4000 - PRESSÃO: 1,80 MCA - ACIONAMENTO: ENGATE PARA GANCHOS OU VIGA PESCADORA	R\$ 28.834,06	R\$ 57.668,11	2	0	R\$ 57.668,11
2		COMPORTA TIPO STOP LOG (ENSECADEIRA), MODELO DIM D80 - DN: 1500X1800 (mm) - QTD DE PAINÉIS: 1 - MATERIAL GUIAS: AISI 304 - MATERIAL PAINÉIS: AÇO CARBONO - ELEVÇÃO: 4000 - PRESSÃO: 1,80 MCA - ACIONAMENTO: ENGATE PARA GANCHOS OU VIGA PESCADORA	R\$ 32.820,25	R\$ 32.820,25	1	0	R\$ 32.820,25
3		COMPORTA DESLIZANTE DE PAREDE, MODELO DIM D40 - DN: 1500x1500 - MATERIAL: AISI 304 - ELEVÇÃO: 5400 - PRESSÃO: 3,50MCA - PEDESTAL COM ACIONAMENTO ATUADOR ELÉTRICO	R\$ 40.625,00	R\$ 40.625,00	1	0	R\$ 40.625,00
TOTAL				R\$ 131.113,36	4		R\$ 131.113,36

CONDIÇÕES GERAIS DE VENDA			
1	PRAZO DE ENVIO DOS DESENHOS TÉCNICOS PARA APROVAÇÃO:	05 DIAS ÚTEIS APÓS PEDIDO DE COMPRA APROVADO e CADASTRO FINALIZADO Desenhos são de propriedade intelectual DIM e serão enviados em PDF (Acrobat Reader)	DATA ENVIO:
2	PRAZO MÁXIMO DE AVALIAÇÃO DOS DESENHOS:	ATÉ 05 DIAS ÚTEIS APÓS ESTE PERÍODO, CASO OCORRA REAJUSTE NOS VALORES DE MATÉRIA PRIMA, O PEDIDO DEVERÁ SER REAJUSTADO (ITEM 22)	DATA LIMITE:
3	PRAZO DE FABRICAÇÃO DOS EQUIPAMENTOS:	55 DIAS ÚTEIS PRAZO DE FABRICAÇÃO SOMENTE INICIA APÓS DESENHOS APROVADOS PRAZO MENSURADO ACIMA NÃO CONTEMPLA PRAZO DE TESTE, EXPEDIÇÃO, TRANSPORTE.	DATA LIMITE:
4	ATESTADO DE FORNECIMENTO (CONTRATANTE)	INCLUSO - A CONTRATANTE DEVERÁ FORNECER ATESTADO DE FORNECIMENTO, APÓS EQUIPAMENTOS ENTREGUES, COM PAPEL TIMBRADO E RECONHECIDO FIRMA.	
5	INSPEÇÃO / DILIGENCIAMENTO (EM FÁBRICA):	NÃO INCLUSO (É feita somente inspeção interna, sem emissão de relatório para envio) Prazo mensurado na proposta não contempla o prazo de inspeção e testes	
6	ACOMPANHAMENTO DE INSTALAÇÃO EM OBRA:	NÃO INCLUSO (Valores serão apresentados mediante análise prévia) Nesta modalidade de serviço é obrigatório o pagamento de 100% antecipadamente. Em caso de desvio entre escopo e realidade encontrada, o valor será repassado á contratante.	
7	DATABOOK / DOCUMENTOS:	INCLUSO: (X) NÃO / () SIM: Padrão DIM em Formato Digital (PDF) • Valores cobrados a parte (Deverá ser solicitado durante negociação)	
8	GARANTIA:	12 meses (Contados a partir da data de faturamento do material), conforme normas de construção/especificação e condições de conservação e uso.	
9	EMBALAGEM:	Padrão DIM incluso nos preços (Embalagens especiais estão sujeitas a análise de custo)	
10	CONDIÇÃO DE PAGAMENTO:	50% DE SINAL (JUNTO AO PEDIDO DE COMPRA)	R\$ 65.556,68
		50% CONTRA EMBARQUE (NA EMISSÃO DA NOTA FISCAL) • SERÃO ENVIADOS BOLETOS PARA TODOS OS PAGAMENTOS • OS EQUIPAMENTOS SOMENTE SERÃO LIBERADOS APÓS COMPENSAÇÃO FINANCEIRA • TEMOS OPÇÃO DE PAGAMENTO VIA CARTÃO DE CRÉDITO (EM ATÉ 5 VEZES - COM JUROS SOB CONSULTA) • BOLETOS E DUPLICATAS COM 30DDL OU MAIS SERÃO EMITIDOS POR EMPRESA TERCEIRA (FACTURING) • PARA PAGAMENTOS PARCELADOS O CONTRATANTE ESTARÁ SUJEITO A APROVAÇÃO DE CADASTRO	R\$ 65.556,68
11	DADOS BANCÁRIOS DIM	ITAÚ (Nº 341) CHAVE PIX: 31.866.667/0001-03 (CNPJ) AGÊNCIA: 6418 CONTA CORRENTE: 27501-9	
12	TIPO DE FRETE:	CIF - ENTRE NA OBRA POR CONTA DA DIM • Endereço de Entrega: • Descarregamento no local de entrega por conta da contratante • Frete FOB: Após informação de cubagem, toda a tramitação é de responsabilidade da Contratante/Cliente. • Prazo de Frete CIF: Considerar de 07 a 10 dias úteis após emissão da Nota Fiscal	



DIM EQUIPAMENTOS LTDA

Válvulas, Comportas, Dampers, Stop Log, Viga Pescadora e Equipamentos Especiais.

CNPJ: 31.866.667/0001-03 | INS. ESTADUAL: 392.299.171.118 | INS. MUNICIPAL: 71909

Escritório: Av. Ver. Egídio Antônio Coimbra, 557 - Sala 7 - Res. Parque dos Sinos, Jacareí / SP, 12328-513

www.dimengenharia.com.br

Contatos: (12) 9 9682 5505 WhatsApp | contato@dimengenharia.com.br

"Dominus Illuminatio Mea"

PROPOSTA COMERCIAL/TÉCNICA - Nº 2159/2023

Elaborada por: RENAN SANTOS | vendas@dimengenharia.com.br | (11) 9 5773 4434 WhatsApp

EMIÇÃO 10/02/2023

Representante:

VÁLIDO ATÉ 25/02/2023

IMPOSTOS		
13	REGIME TRIBUTÁRIO DIM	SIMPLES NACIONAL
14	IMPOSTOS	11,20% INCLUSOS NOS PREÇOS
15	SUBSTITUIÇÃO TRIBUTÁRIA/DIFERENCIAL DE ALÍQUOTAS:	NÃO APLICÁVEL
16	CLASSIFICAÇÃO FISCAL (NCM):	7308.90.90 (COMPORTA)
17	PREÇOS:	Preços fixos durante a validade da Proposta (APLICÁVEL ITENS 2, 20, 21, 22)
18	NACIONALIDADE:	100% Nacional

INFORMAÇÕES ADICIONAIS DE CONTRATO

19	CANCELAMENTO DE PEDIDO:	Pedidos aceitos pela DIM não estão sujeitos a cancelamento ou desistência, exceto se autorizado por escrito pela mesma. O cliente deverá ressarcir em 60% (Sessenta por cento) do valor total do contrato, referentes a matéria - prima, mão-de-obra e produtos de transformação, os quais não serão devolvidos pela DIM aos seus respectivos fornecedores (Gerada NF e Enviado Boleto para pagamento). Pedidos de Compra quando cancelados após envio de projetos/desenhos e antes do início de fabricação, terão multa de 20% do valor total do Pedido de Compra (Gerada NF e Enviado Boleto para pagamento). Em caso de Cancelamento de Contratos entre a Contratante e Órgão Público ou Cliente Final de qualquer natureza, a DIM não poderá sofrer nenhum tipo de prejuízo, sendo remunerada no valor integral do contrato de fornecimento.
20	ALTERAÇÃO NO CUSTO DE MATÉRIA PRIMA DURANTE PERÍODO DE APROVAÇÃO DE DESENHO	A DIM se reserva ao direito de solicitar reajuste de valores do Pedido De Compra caso ocorra aumento do custo de Matéria Prima durante o período de análise para aprovação de Desenho/Projeto dos equipamentos. Caso o reajuste não seja aprovado, o Pedido poderá ser cancelado pela DIM sem custos, multas ou outros. Conforme item 21, pedidos cancelados nesse período imputam em cobrança de Multa de 20% (Gerada NF de Serviço e Enviado Boleto para pagamento).
21	ARMAZENAMENTO NA FABRICA:	Em caso de prorrogação do prazo de entrega ou coleta, o equipamento será faturado na data contratual e será imputada taxa de armazenamento de 1% por semana, pelo período de prorrogação.
22	ATRASO DE PAGAMENTO:	<ul style="list-style-type: none">Em caso de atraso de pagamento ou repactuação de prazo de pagamento será considerado custo financeiro de 7% do valor total do Pedido de Compra/Contrato. Somente serão tratadas solicitações com no mínimo 10 Dias Úteis de antecedência.Após 05 dias corridos de atraso de pagamento a DIM irá incluir a contratante no cadastro de inadimplentes através de Protesto. As custas de Protesto serão repassados e de responsabilidade da contratante para quitação de débitos e retirada do nome do cadastro de inadimplentes.Ao constatar atraso no pagamento, a DIM adquire automaticamente o direito de postergar a entrega de equipamentos, ou tomar de volta qualquer equipamento, documentação ou qualquer outro objeto/serviço contratado até que a situação seja normalizada, não impactando em multas futuras ou qualquer tipo de penalidade futura por parte do Contratante.
23	INSPEÇÃO POR CONTRATANTE:	Prazo máximo para executar inspeção é de 10 dias úteis após convocação DIM. Todas as inspeções por contratantes ou terceiros serão acompanhadas por profissionais DIM. Em caso de reprovação parcial ou total, a DIM terá o direito de corrigir os pontos abordados até que o equipamento seja aprovado, não sendo aplicada nenhum tipo de penalidade a DIM.
24	ANÁLISE DE CRÉDITO/ CONDIÇÃO DE PAGAMENTO:	Sujeito a análise e alteração em qualquer estágio do contrato; Consulta Serasa é base inicial para avaliação de crédito; Documentos como Balanço, Ficha Cadastral, DRE (etc) podem ser solicitados em qualquer estágio do contrato; Histórico do Cliente junto a DIM, com base em processos anteriores; A DIM PODERÁ OPTAR POR EMPRESAS DE FACTURING QUANDO ACHAR NECESSÁRIO E MAIS SEGURO PARA GARANTIR O SEU RECEBIMENTO
25	DOCUMENTAÇÃO:	Toda a documentação (Desenhos, Imagens, Documentos e etc) apresentada pela DIM deverá ser mantida em sigilo, mesmo que o contrato seja cancelado por qualquer uma das partes (Contratado/Contratante). Em caso de necessidade de divulgação por qualquer motivo, se faz necessária a autorização prévia da DIM, sendo informado integralmente o motivo ou necessidade de divulgação.
26	CONDIÇÕES VÁLIDAS DE FORNECIMENTO	Ao aceitar as condições expostas nesta Proposta via Pedido de Compra, Proposta Assinada, E-mail de Confirmação, Mensagem via aplicativos e outros, o Contratante se responsabiliza a cumprir em sua totalidade as condições propostas neste documento, prevalecendo sobre qualquer outro documento enviado pela contratante (Pedido de Compra, Ordem de Compra ou Outros), visto que este documento foi apresentado e analisado pela contratante antes da definição de compra.

Assinatura do Comprador / Nome Legível

Ao assinar este documento o Comprador/Contratante aceita todos os termos descritos nesta Proposta Comercial.

Ao enviar um Pedido de Compra (Formal ou E-mail de Compra) o Comprador/Contratante aceita todos os termos descritos nesta Proposta Comercial.

www.dimengenharia.com.br

Olá osmarsaraiva, SAIR

E-mails enviados

Publicidade

- Entrada 1907
- Rascunhos
- Enviadas
- Spam 40
- Lixeira
- Itens Enviados
- Itens Excluídos
- Lixo Eletrônico
- Limpeza automática

VOLTAR RESPONDER RESPONDER A TODOS ENCAMINHAR É SPAM REPORTAR FRAUDE EXCLUIR

MOVER MAIS

Cotação de equipamento

De: Osmar Saraiva <osmarsaraiva@terra.com.br>
Para: vendas@fkbalvulas.com.br
Enviado em: Qui 02/02/23 10:47 **Recebido em:** Qui 02/02/23 10:47

Prezados senhores

Favor nos enviar proposta de fornecimento para o equipamento listado a seguir:

COMPORTA STOP LOG EM AÇO INÓX AISI 304 1800x1200	UN	3,00
--	----	------

DADOS GERAIS DO PROJETO:
 PROJETO BÁSICO DO EIXO DE INTEGRAÇÃO CURRAL VELHO - DISTRITO DE IRRIGAÇÃO JAGUARIBE APODI (DIJA), NOS MUNICÍPIOS DE MORADA NOVA E LIMOEIRO DO NORTE – CEARA

PROPRIETÁRIO: SECRETARIA DOS RECURSOS HÍDRICOS DO CEARÁ
PROJETISTA: KL ENGENHARIA
 CNPJ:10.823.849/0001-19
LOCAL DE ENTREGA: LIMOEIRO DO NORTE-CE

ATT.

ENGº OSMAR SARAIVA

VOLTAR RESPONDER RESPONDER A TODOS ENCAMINHAR É SPAM REPORTAR FRAUDE EXCLUIR

MOVER MAIS

POLÍTICA

OAB pede transferência de golpistas presos DF para cadeias seus Estados



NOTÍCIAS

Bomba da S Guerra Mun explode anti desarmada;

POLÍTICA

Bancada feminina no Senado quer cota para mulher na Mesa...

CIDADES

Um mutirão ampliará casa m² em SP; m pode...

MENU

Contatos | Configurações | Dê seu feedback | Ajuda **Experimente o novo webmail**

Olá osmarsaraiva, SAIR

E-mails enviados

- Entrada** 1907
 - Rascunhos
 - Enviadas
 - Spam** 40
 - Lixeira
 - Itens Enviados
 - Itens Excluídos
 - Lixo Eletrônico
 - Limpeza automática
- 3% de 25000MB

Cotação de equipamento

De: Osmar Saraiva <osmarsaraiva@terra.com.br>
Para: contato@naqua.com.br
Enviado em: Qui 02/02/23 10:55 **Recebido em:** Qui 02/02/23 10:55

Prezados senhores

Favor nos enviar proposta de fornecimento para o equipamento listado a seguir:

COMPORTA STOP LOG EM AÇO INÓX AISI 304 1800x1200	UN	3,00
--	----	------

DADOS GERAIS DO PROJETO:
PROJETO BÁSICO DO EIXO DE INTEGRAÇÃO CURRAL VELHO - DISTRITO DE IRRIGAÇÃO JAGUARIBE APODI (DIJA), NOS MUNICÍPIOS DE MORADA NOVA E LIMOEIRO DO NORTE – CEARÁ

PROPRIETÁRIO: SECRETARIA DOS RECURSOS HÍDRICOS DO CEARÁ
PROJETISTA: KL ENGENHARIA
CNPJ:10.823.849/0001-19
LOCAL DE ENTREGA: LIMOEIRO DO NORTE-CE

ATT.

ENGº OSMAR SARAIVA

MENU

Contatos | Configurações | Dê seu feedback | Ajuda Experimente o novo webmail

Olá osmarsaraiva, SAIR

E-mails enviados

- Entrada 1907
 - Rascunhos
 - Enviadas
 - Spam 40
 - Lixeira
 - Itens Enviados
 - Itens Excluídos
 - Lixo Eletrônico
 - Limpeza automática
- 3% de 25000MB

Cotação de equipamento

De: Osmar Saraiva <osmarsaraiva@terra.com.br>
Para: valcom@valcom.com.br
Enviado em: Qui 02/02/23 10:49 **Recebido em:** Qui 02/02/23 10:49

Prezados senhores

Favor nos enviar proposta de fornecimento para o equipamento listado a seguir:

COMPORTA STOP LOG EM AÇO INÓX AISI 304 1800x1200	UN	3,00
--	----	------

DADOS GERAIS DO PROJETO:
 PROJETO BÁSICO DO EIXO DE INTEGRAÇÃO CURRAL VELHO - DISTRITO DE IRRIGAÇÃO JAGUARIBE APODI (DIJA), NOS MUNICÍPIOS DE MORADA NOVA E LIMOEIRO DO NORTE – CEARA

PROPRIETÁRIO: SECRETARIA DOS RECURSOS HÍDRICOS DO CEARÁ
PROJETISTA: KL ENGENHARIA
CNPJ: 10.823.849/0001-19
LOCAL DE ENTREGA: LIMOEIRO DO NORTE-CE

ATT.

ENGº OSMAR SARAIVA

Taubaté, 13 de Setembro 2022
PRO1006/22_Rev00

À
KL ENGENHARIA S/A
Att.; Engº Osmar Saraiva
e-mail: osmarsaraiva@terra.com.br

**Assunto: ADUTORA CURRAL VELHO - DIJA (DISTRITO DE IRRIGAÇÃO JAGUARIBE
APODI
TUBULAÇÃO EM AÇO CARBONO
PROPOSTA ESTIMATIVA**

Prezados Senhores,

Pela presente temos a satisfação de apresentar a V.S.as nossa Proposta Estimativa.

Esta proposta é válida por um período de 30 (trinta) dias corridos a contar da data de apresentação.

Na expectativa de que a presente atenda aos interesses de V.Sas., colocamo-nos à disposição para quaisquer esclarecimentos necessários e subscrevemo-nos.

Atenciosamente,

Marcos José Marçon Gomes
Gerente Comercial

Tel: 12 3608.2719 Fax: 12 3608.2707 E-mail: marcos.gomes@hydrostec.com.br
--

Luiz Antonio Bovo
Diretor

Tel: 12 3608.2703 Fax: 12 3608.2707 E-mail: luiz.bovo@hydrostec.com.br
--

1 ESCOPO E DESCRIÇÃO DO FORNECIMENTO

1.1 15.000 m de tubo com DN 1.500 mm, esp. = 5/16" (7,93 mm), com solda helicoidal, em aço carbono ASTM A1018 Gr 36 (ASTM A36), em tramos de 12 m, extremidades biseladas para solda; **Trecho Enterrado.**

1.2 20.004 m de tubo com DN 1.500 mm, esp. = 5/16" (7,93 mm), com solda helicoidal, em aço carbono ASTM A1018 Gr 36 (ASTM A36), em tramos de 12 m, extremidades biseladas para solda; **Trecho Enterrado.**

Norma de fabricação e tolerâncias dos tubos

De acordo com a norma AWWA C200.

Inspeção e controle das soldas dos tubos

- Ultra som: 100% das soldas de topo com penetração total.
- Teste Hidrostático;

1.3 20 (vinte) Juntas de Expansão Telescópica de DN 1500 mm x PN 10 bar, sendo cada constituída dos seguintes elementos:

- 01 (um) Tubo terminal montante construído em chapa de aço inoxidável com uma das extremidades lisa e outra extremidade chanfrada para solda de topo;

- 01 (um) tubo terminal jusante construído em chapa de aço carbono composto de uma virola terminal com uma extremidade lisa e outra extremidade chanfrada para solda de topo, um anel calço, uma virola espaçadora e uma virola externa de alta espessura com furos roscados;

- 01 (um) prensa gaxeta em construção soldada de aço carbono, constituído de uma virola com uma extremidade flangeada e a outra extremidade lisa para aperto da gaxeta;

- 04 (quatro) gaxetas de estanqueidade;

- 01 (um) conjunto de parafusos e arruelas lisas para ligação da terminal jusante com o flange da prensa gaxeta.

1.4 40 (quarenta) Tocos com DN 200 mm x L = 300 mm, em aço carbono ASTM A1018 Gr 36 (ASTM A36), com uma extremidade com ponta e outra com flange NBR 7675.

1.5 40 (quarenta) Válvulas gaveta com cunha emborrachada de DN 200 mm x PN 10 bar, flangeadas, com acionamento manual, sendo cada constituída de:

- 01 (um) corpo com extremidades flangeadas em ferro fundido;

- 01 (uma) cunha de ferro fundido revestida com borracha;

- 01 (uma) tampa de ferro fundido com guarnição;

- 01 (uma) haste em aço inoxidável;

- 01 (um) preme gaxeta em ferro fundido;

- 01 (um) castelo/sobreposto em ferro fundido;

- 01 (um) conjunto constituído de parafusos e porcas para a fixação dos componentes;

- 01 (um) Acionamento manual, através de redutor e volante.

1.6 40 (quarenta) Válvula ventosa de tríplice função de alta capacidade DN 200 mm x PN 10 bar, flangeada conforme norma NBR7675, sendo constituída dos seguintes elementos:

- 01 (um) corpo principal com flange de ligação com tubulação, com uma câmara para alojamento do flutuador principal e com uma saída lateral para fixação do purgador em ferro fundido;
- 01 (uma) tampa sede com aletas com orifício para guiamento da haste do flutuador principal em ferro fundido;
- 01 (um) protetor da tampa em ferro fundido;
- 01 (um) flutuador principal circular em polipropileno;
- 01 (uma) tampa do flutuador, tipo disco plano em polipropileno com alojamento para fixação da haste do flutuador principal;
- 01 (uma) haste do flutuador fixada na tampa do flutuador em polipropileno;
- 01 (um) sede de vedação do flutuador principal em borracha Buna N;
- 01 (um) base do purgador com pino roscado para fixação na saída lateral do corpo principal em ferro fundido;
- 01 (uma) camisa do purgador com alojamento superior para fixação da agulha do purgador em ferro fundido;
- 01 (uma) flutuador do purgador em polipropileno;
- 01 (uma) agulha do purgador em bronze;
- 01 (uma) sede de vedação do purgador em borracha Buna N;
- 01 (um) conjunto de fixação do protetor da tampa composto por prisioneiros, arruelas e porcas em aço carbono galvanizado;
- 01 (um) anel de borracha para vedação entre o flange da válvula e o flange da linha;
- 01 (uma) placa de identificação em aço inoxidável.

1.7 **Outros:**

- Desenhos, catálogos e demais características dos tubos;
- Testes de matérias primas, materiais e das tubulações na fábrica;
- Identificação dos tubos
- Data book.

3. MATERIAIS UTILIZADOS

Os materiais utilizados na fabricação das válvulas serão novos e de boa qualidade, sem defeitos ou imperfeições que possam comprometer sua segurança e bom funcionamento. Serão utilizadas as seguintes especificações:

TUBOS

- Chapa: ASTM A1018 Gr 36 (ASTM A36)

JUNTA TELESCOPICA

VÁLVULA GAVETA

- Corpo: ASTM A536 GR 65-45-12
- Cunha: ASTM A536 GR 65-45-12 revestida em borracha.
- Tampa: ASTM A536 GR 65-45-12
- Gaxeta: Amianto Grafitado

- Juntas Planas: EPDM
- Haste: AISI 410

VÁLVULA VENTOSA

- Corpos e Tampas: ASTM A536 Gr. 65-45-12;
- Flutuador Principal: Polipropileno;
- Flutuador Auxiliar: Polipropileno;
- Tubo e Niple: Ferro Maleável;
- Protetor, Guia, Destancadores: SAE 1020;
- O'Ring: Buna N;
- Plug: ASTM B62;
- Placa de Identificação: AISI 304.

5. PROTEÇÃO ANTICORROSIVA

A proteção anticorrosiva será de acordo com o quadro de aplicação abaixo:

TUBOS E JUNTAS

Trecho Aéreo

- Interno:

De acordo com a norma AWWA C210.

- . Jato de Granalha de acordo com a Norma SSPC-SP10, qualidade SA 2.1/2;
- . Tinta tar free epóxi com espessura final seca de 410 micrometros.

- Externo:

De acordo com a norma AWWA C210.

- . Jato de Granalha de acordo com a Norma SSPC-SP10, qualidade SA 2.1/2;
- . Tinta tar free epóxi com espessura final seca de 410 micrometros.
- . Tinta poliuretano acrílico alifático com espessura final seca de 80 micrometros.

Trecho Enterrado

- Interno:

De acordo com a norma AWWA C210.

- . Jato de Granalha de acordo com a Norma SSPC-SP10, qualidade SA 2.1/2;
- . Tinta tar free epóxi com espessura final seca de 410 micrometros.

- Externo:

De acordo com a norma AWWA C210.

- . Jato de Granalha de acordo com a Norma SSPC-SP10, qualidade SA 2.1/2;
- . Tinta tar free epóxi com espessura final seca de 410 micrometros.

VÁLVULAS

Superfícies internas e externas

- Preparação da superfície:
Jato de granalha ao metal quase branco, Norma SSPC-SP10, padrão SA 2 ½.
- Tinta Primer/ Acabamento:

01 demão de tinta epóxi poliamida AR com alta resistência química e abrasão, Macropoxy 646 da Sherwin Williams ou similar, espessura mínima da película 150 micrometros.

- Padrão de cor:
Azul RAL 5005.

Superfícies de inox

- Sem pintura.

2 PREÇOS ESTIMATIVOS

Os preços dessa proposta são para entrega na obra em Limoeiro do Norte - CE, estão em Reais e referem-se à base econômica de Setembro/22.

Nos preços dos tubos incidem e **estão INCLUSOS** os seguintes impostos:

EQUIPAMENTO	PIS (%)	COFINS (%)	IPI (%)	ICMS (%)
Tubos	1,60	7,65	3,25	18,0
Junta	1,60	7,65	3,25	18,0
Válvula Gaveta	1,60	7,65	0,0	8,8
Válvula Ventosa	1,60	7,65	0,0	18,0

TUBOS

Item	DN (mm)	Esp. (pol.) e (mm)	Quantidade (m)	Preço Total (R\$)	Preço unit. (R\$/m)
1.1	1.500	5/16" (7,93 mm)	15.000	106.200.000,00	7.080,00
1.2	1.500	5/16" (7,93 mm)	20.004	143.228.640,00	7.160,00
TOTAL				249.428.640,00	

PEÇAS E EQUIPAMENTOS

ITEM	EQUIPAMENTO	Q T D	PREÇO UNITÁRIO (R\$)	PREÇO TOTAL (R\$)
1.3	Juntas de Expansão Telescópica de DN 1500 mm x PN 10 bar.	20	90.000,00	1.800.000,00
1.4	Tocos com DN 200 mm x L = 300 mm, em aço carbono ASTM A1018 Gr 36 (ASTM A36), com uma extremidade com ponta e outra com flange NBR 7675.	40	2.500,00	100.000,00

ITEM	EQUIPAMENTO	Q T D	PREÇO UNITÁRIO (R\$)	PREÇO TOTAL (R\$)
1.5	Válvulas gaveta com cunha emborrachada de DN 200 mm x PN 10 bar, flangeadas, com acionamento manual.	40	3.900,00	156.000,00
1.6	Válvula ventosa de tríplex função de alta capacidade DN 200 mm x PN 10 bar, flangeada conforme norma NBR7675.	40	12.500,00	500.000,00
TOTAL: (Dois milhões, quinhentos e cinquenta e seis mil Reais)				2.556.000,00

TOTAL GERAL: (Duzentos e cinquenta e um milhões, novecentos e oitenta e quatro mil, seiscentos e quarenta mil Reais)	251.984.640,00
---	-----------------------

Qualquer alteração das condições descritas nesta proposta, bem como qualquer alteração da legislação fiscal/ trabalhista/ previdenciária vigente na data de apresentação desta proposta, que por modificação das alíquotas e/ou criação de outros impostos, taxas ou encargos, ou mesmo limitação de isenção ou de direito de crédito de impostos, venha onerar os preços ora ofertados permitirá, após sua constatação, a devida correção dos mesmos preços em qualquer época.

3 CONDIÇÕES DE PAGAMENTO

- 20% com a adjudicação da encomenda;
- 10% com a aprovação dos projetos.
- 70% com a entrega pró-rata dos tubos e equipamentos de acordo com medições mensais.

OBSERVAÇÃO

- Ocorrendo atraso de pagamento da parcela como previsto nesta Proposta, o pagamento sofrerá, uma compensação financeira de 4% (quatro por cento) ao mês ou fração, conforme artigo 40, inciso XIV, alínea D da Lei 8666/93, alterada em parte pela Lei 8883/94.

4 CONDIÇÕES DE REAJUSTE

Esta Proposta é celebrada sob a égide da Lei 9069 de 29/06/95 e Medida Provisória referente à mesma publicada anteriormente a sua conversão em Lei e considera, que os preços serão fixos por um período de 01 (um) ano. Após este período somente para as parcelas de pagamento que possam legalmente ser reajustada, aplicar-se-á a seguinte fórmula de reajuste, contando-se o prazo legal para incidência do reajuste a partir da base econômica do preço indicado na Proposta:

$$R = V \frac{I - I_0}{I_0} \quad \text{onde:}$$

R = é o valor do reajustamento procurado.

V = é o valor a ser reajustado.

Io = é o índice de preço conforme (COD. 1420787 col. 30) da Fundação Getúlio Vargas, relativo ao mês da base da Proposta.

I = é o índice de preço conforme (COD. 1420787 col. 30) da Fundação Getúlio Vargas, relativo ao mês da execução do evento gerador de pagamento.

BASE ECONÔMICA: SETEMBRO/2022

Caso os índices utilizados na fórmula de reajuste não estejam disponíveis na ocasião da apresentação da Nota de Débito, deverão ser utilizados reajustes provisórios repetindo-se variações dos índices ocorridos entre os dois últimos índices conhecidos, fazendo-se o respectivo acerto tão logo o mesmo esteja disponível.

Após a divulgação oficial do índice previsto no contrato, o ajuste definitivo será calculado e a diferença encontrada será paga no prazo de 15 (quinze) dias ao beneficiário, contratado.

O menor prazo de reajuste previsto em Legislação superveniente será automaticamente aplicado na presente Proposta.

5 LOCAL DE ENTREGA

Os tubos serão entregues na obra em Limoeiro do Norte - CE.

6 PRAZOS

- O prazo de entrega dos tubos e equipamentos será de até 330 (trezentos e trinta) dias corridos contados a partir da autorização de fornecimento.

7 GARANTIA

Assumiremos total responsabilidade pela qualidade, execução, acabamento e perfeito funcionamento de todos os equipamentos, objeto desta Proposta, dentro das respectivas características indicadas nesta Proposta durante 12 (doze) meses a partir da emissão do Termo de Aceitação Definitiva ou 18 (dezoito) meses à partir da data de emissão do Termo de Recebimento Provisório, o que ocorrer primeiro.

Dentro dos prazos de garantia estipulados, comprometemo-nos a substituir ou reparar, nas mesmas bases desta oferta, qualquer peça ou equipamento que apresente ou venha a apresentar defeito intrínseco de fabricação, quando submetidos a uso e conservação normais. Para isso deveremos dispor de prazo razoável a ser determinado em cada caso particular, para execução dos reparos ou fornecimento das partes a serem repostas.

Quaisquer reparos a serem realizados nos equipamentos, objetos desta Proposta, somente poderão ser efetuados pela Hydrostec ou por terceiros se recomendados pela mesma, sem o que perderão automaticamente a garantia do equipamento.

Nos termos desta garantia assumiremos a responsabilidade apenas pelos defeitos acima referidos, sempre dentro das Especificações Técnicas, não assumindo, portanto,

quaisquer outras responsabilidades, inclusive de danos e perdas, diretas ou indiretas, a coisas ou pessoas, lucros cessantes, prejuízo provenientes de desgaste normal, tratamento inadequado ou descuidado, construção civil ou fundações defeituosas, terrenos impróprios para construção, efeitos químicos ou elétricos e ações de intempéries.

O início e o fim do período de garantia deverão ser formalizados entre a Hydrostec e o cliente.

Em caso do material não ser considerado “recebido”, por motivos não imputáveis à Hydrostec, os termos de aceitação provisória para todos os fins, serão emitidos por V.Sas., no mais tardar, após decorrido o prazo de 15 (quinze) dias a partir da entrega dos tubos na fábrica.

8 RESPONSABILIDADES

Todas as penalidades contratuais terão caráter compensatório (liquidated damages).

As penalidades contratuais, compreendidas as multas e bloqueio não ultrapassarão 5% (cinco por cento) do valor total do contrato.

As responsabilidades civis da Hydrostec por danos diretos, materiais e/ou pessoais, causados ao cliente e/ou terceiros, ficam limitados a 5% (cinco por cento) do valor total do contrato. Quaisquer indenizações que superem esse limite não serão de responsabilidade da Hydrostec ainda que por via regressiva ou em razão de sub-rogação.

A responsabilidade total da Hydrostec, em virtude deste Contrato, referente aos itens acima descritos, fica limitada a 10%(dez por cento) do valor total do Contrato.

A Hydrostec não será, em hipótese alguma, responsável por danos indiretos ou consequentes e/ou lucros cessantes.

O disposto neste capítulo prevalecer, mesmo no caso de conflitos ou colidência, com qualquer outra disposição deste Contrato ou dos documentos que o integram.

9 REDUÇÃO E / OU ACRÉSCIMO DE TUBOS

A Contratante poderá reduzir em até 0,50% a metragem de tubos contratada sem que isto incorra em custos extras para a mesma, desde que os tubos correspondentes não estejam produzidos. Para reduções acima desse percentual, fica estabelecido que toda a matéria prima envolvida, limitado a chapas (bobinas de aço) e tintas, comprovadamente adquiridas, bem como, todos os tubos que já tenham sido produzidos pela Hydrostec até a data em que ocorreu o evento será apresentado os respectivos valores para a Contratante que ressarcirá a Hydrostec no prazo máximo de 30 (trinta) dias após sua apresentação.

Para os casos de acréscimo de metragem a Hydrostec poderá aceitar a solicitação, desde que possua matéria prima (aço e tinta) em seu estoque.

10 LIMITE DE FORNECIMENTO

Não fazem parte do nosso preço os seguintes equipamentos e/ou serviços:

- a) Instruções de montagem e instalação – limites de cargas de aterro – limites para instalação aérea;
- b) Embalagem, proteção para embarque e proteção das extremidades dos tubos;
- c) Descarga e armazenamento no local de entrega;
- d) Inspeção final para verificação de danos de manuseio e transporte;
- e) Substituição de peças danificadas e reparos necessários de danos ocorridos no manuseio e transporte;
- f) Supervisão das operações de instalação e montagem no local de instalação dos tubos a serem fornecidos;
- g) Custos com visitas técnicas e/ou inspetores do cliente;
- h) Ferramentas necessárias para a montagem e/ou manutenção dos tubos;
- i) Treinamento de pessoal para a operação, manutenção e/ou reparos dos tubos fornecidos;
- j) Montagem dos tubos;
- k) Execução de obra civil;
- l) Elementos rigidizantes e suportes temporais necessários para posicionar, suportar e fixar as peças durante a montagem;
- m) Dispositivos e procedimentos para provas dos equipamentos na obra;
- n) Eletrodos para solda na obra;
- o) Ensaio não destrutivo nas bordas para solda de obra;
- p) Raio X;
- q) Proteção catódica;
- r) Peças sobressalentes;
- s) Alimentação elétrica e/ou instalação da alimentação elétrica para a proteção catódica ao longo de toda a tubulação, bem como a supervisão e instalação da proteção catódica;
- t) Em geral, qualquer equipamento e/ou serviço não indicado claramente na presente proposta;

Fortaleza/CE, 07 de Fevereiro de 2023

À

KL ENGENHARIA S/A

Obra: Adutora Curral Velho-DIJA

Att.: Engº Osmar Saraiva

Contato: 85 9.9987.4238 (Whatsapp)

osmarsaraiva@terra.com.br

Ref.: Fornecimento de tubos em aço carbono

Prezado Senhor

Em atendimento à vossa solicitação, apresentamos nossa proposta comercial objetivando a execução de serviços de fornecimento de tubos em aço carbono, DN 1500 mm, destinados à obra de construção da Adutora Curral Velho-DIJA.

Solicitamos que V. Sia. leia atentamente o conteúdo descritivo da proposta, principalmente o teor abordado nos itens **"OBRIGAÇÕES DA CONTRATANTE"**, **"INCLUSÕES NO ESCOPO DO SERVIÇO"** e **"EXCLUSÕES NO ESCOPO DO SERVIÇO"**, possibilitando a V. Sia tomar conhecimento das principais características dos equipamentos que ora propomos fornecer.

Nossa proposta comercial é regida pelas diretrizes adiante apresentadas.

1. OBJETO DOS CONTRATOS A FORMALIZAR:

- Execução de serviços para confecção de tubos em aço carbono, DN 1500 mm, para a obra de construção da Adutora Curral Velho-DIJA

2. DISCRIMINAÇÃO DOS SERVIÇOS E PREÇOS:

- Conforme planilha em anexo

3. FORMA DE PAGAMENTO E REAJUSTAMENTO:

- **Sinal:** a título de sinal, a contratante deverá fornecer chapas em aço carbono, consumíveis de soldagem e pintura, necessários a confecção dos tubos constantes da planilha de quantidades e preços, para posterior débito à contratada, sem acréscimo de custos administrativos da contratante. Os materiais principais (chapas em aço carbono, eletrodos revestidos, abrasivos escovas, discos de corte e de desbaste, tintas e complementos, parafusos, porcas e lençol de borracha natural) deverão ser adquiridos em nome da contratante, até o limite de 40 % do valor contratado. O fornecedor deverá emitir DANFE "remessa para industrialização/beneficiamento", para entrega

da matéria prima em nossas instalações, em Fortaleza/CE, para beneficiamento. Os materiais por nós beneficiados sob a forma de tubos, conexões e elementos diversos serão devolvidos/transferidos ao canteiro de obras mediante acompanhamento de nota fiscal "RETORNO MERCADORIA UTILIZADA NA INDUSTRIALIZAÇÃO POR ENCOMENDA", para atendimento aos dispositivos constantes do Artigo 687, decreto nº 24569/97 do CONFAZ.

- **Restante:** em medições parciais e mensais, com pagamento conforme prazo a ser combinado com a CONTRATANTE.

Obs:

- Os valores reais das medições serão apropriados através das notas fiscais de serviços que emitiremos em função de cada boletim de medição mensal a ser elaborado pela contratante.
- Reajustamento: não haverá.

4. PRAZO PARA ENTREGA:

- O prazo para entrega dos equipamentos será determinado por cronograma a ser apresentado pela contratada, contado a partir da data de assinatura do contrato a ser firmado por ambas as partes, sendo considerado o seguinte:
 - A adjudicação da encomenda deverá ser efetuada durante o período de validade da presente proposta;
 - As informações e documentação necessárias ao cumprimento do contrato tais como desenhos, especificações e projetos não integrantes do escopo de serviço proposto pela contratada, deverão ser disponibilizadas pela contratante no ato da assinatura do contrato;
- Poderão ser considerados como causas justificáveis para prorrogação do prazo de conclusão dos serviços contratados, os seguintes motivos:
 - Situações análogas aos termos do Parágrafo Único do Artigo 1058 do Código Civil Brasileiro;
 - Alterações de projeto, especificações e/ou quantidades que modifiquem substancialmente as características dos serviços vinculados ao objeto do contrato;
 - Atraso do recebimento de matéria prima nas instalações da contratada, cujo fornecimento seja de responsabilidade da contratante;
 - Atraso no pagamento das medições mensais correspondentes aos serviços executados pela contratada.

5. IMPOSTOS:

- Impostos inclusos nos preços:

PIS/COFINS/CSLL: 4,65%

Obs: O valor do ISSQN será tributado em nosso município, correspondendo à alíquota de 3% calculada sobre o valor bruto da nota fiscal, não existindo, portanto, base de cálculo. A contratante deverá reter o imposto apropriado em cada nota fiscal eletrônica de serviços por nós emitida, apresentando-nos, posteriormente, cópia digitalizada da guia devidamente paga referente à retenção do imposto

Qualquer tributo ou encargo legal criado, modificado ou extinto após a elaboração da presente proposta, será objeto de revisão na planilha de preços.

6. INCLUSÕES NO ESCOPO DO SERVIÇO:

- Recomposição da pintura externa/interna dos tubos e conexões, junto à área danificada pelo processo de soldagem, a uma distância máxima de 150 mm medida verticalmente para cada lado do cordão de solda, inclusive fornecimento de tintas, vernizes e acessórios necessários ao preparo e aplicação da pintura;
- Montagem na obra, conforme discriminação da planilha anexa a proposta;
- Embalagem dos equipamentos a serem transportados para o canteiro de obras;
- Transporte dos materiais por nós fornecidos até o canteiro de obras;
- Controle de qualidade dos materiais e serviços executados;

7. EXCLUSÕES NO ESCOPO DO SERVIÇO:

- Montagem no campo;
- Fornecimento de peças sobressalentes;
- Despesas com locação de veículos, hospedagem e estadia para inspetores do órgão público contratante;
- Fornecimento e /ou montagem de todo e qualquer tipo de material ou equipamento não discriminado em nossa proposta e planilha;
- Execução de teste hidrostático;

8. OBRIGAÇÕES DA CONTRATANTE:

- Nomear representante ou preposto credenciado, com a finalidade de prestar esclarecimentos adicionais sobre os procedimentos a cumprir, fundamentados no objeto da proposta;
- Construção de pátio para estocagem dos materiais a serem instalados;
- Descarregamento dos materiais no canteiro de obras;

9. VALIDADE DA PROPOSTA:

- 20 (vinte) dias

10. GARANTIA:

- Os tubos serão garantidos contra defeitos de manufatura e/ou execução, pelo prazo de 06 (seis) meses contados após a data de entrega dos mesmos no canteiro de obras, prevalecendo a data que primeiro ocorrer.
- Durante o período de vigência da garantia efetuaremos às nossas expensas os reparos em componentes que venham apresentar defeitos de fabricação.
- Os reparos efetuados dentro do prazo de garantia, só poderão ser executados pela TÂMEGA, sob pena de invalidar a garantia.
- Exclui-se da garantia, defeitos provenientes do tratamento inadequado aos tubos, acidentes, obras civis ou fundações defeituosas que possam prejudicar o correto funcionamento e operação ou manuseio por pessoas inabilitadas.

Sem mais para o momento, agradecemos a atenção,

Cordialmente,

TÂMEGA HIDROMECAÂNICA E MONTAGENS LTDA



TÂMEGA HIDROMECAÂNICA E MONTAGENS LTDA
Valério R. da Silva Carvalho
Sócio-Gerente
CPF: 110 082 883 49

Eng^o Mec Valério R. S. Carvalho
Sócio Administrador
Contato: 85 9.9219.6406 (Whatsapp)
e-mail: tamegahidro@gmail.com

TÂMEGA HIDROMECAÂNICA E MONTAGENS LTDA

ESPECIFICAÇÕES BÁSICAS PARA EXECUÇÃO DOS SERVIÇOS

Os serviços que ora propomos executar serão fundamentados nas diretrizes abaixo apresentadas, as quais se prestarão como parâmetros orientativos caso não sejam disponibilizadas as especificações do órgão.

1. ESPECIFICAÇÃO PARA FORNECIMENTO DE TUBOS EM AÇO CARBONO

Material de construção

- Aço ASTM A36, ASTM 283 GrC/D ou ASTM A131 tripla certificação

Padrão construtivo

- Em conformidade com a Norma AWWA C-200.
- As chapas em aço carbono destinadas a fabricação da tubulação, serão aparadas e esquadrejadas para posterior calandragem, formando anéis que, soldados entre si, constituirão parte da tubulação;
- A curvatura inicial da chapa será obtida por meio de gabarito acoplado a máquina operatriz tipo viradeira, a qual conformará a peça.;

2. DIRETRIZES PARA SOLDAGEM EM TUBOS E CONEXÕES EM AÇO CARBONO

- Os procedimentos para soldagem obedecerão às recomendações contidas na Norma AWWA C-200;
- Soldagem na fábrica: processo elétrico MIG ou manual executado por meio de eletrodos revestidos, utilizando-se de soldadores qualificados;
- Todas as peças submetidas ao processo de soldagem de "topo", terão suas pontas chanfradas conforme a Norma ANSI B16.25;
- Os soldadores e procedimentos para soldagem serão qualificados em conformidade com os procedimentos exigidos na Norma ASME Seção IX ou ABNT ou outra instituição credenciada para tal finalidade;
- O controle de soldagem será efetuado através de ensaio por líquido penetrante aplicado em toda a raiz da solda, exame visual e dimensional;

3. PREPARO DE SUPERFÍCIE E REVESTIMENTO DOS TUBOS E CONEXÕES EM AÇO CARBONO

Preparo de superfície

- Após eliminação de escórias e respingos de solda, todas as barras em aço carbono serão submetidas ao jateamento abrasivo conforme definição da Norma Sueca SIS 05.5900-1967, com padrão visual de acabamento Sa 2 ½ . O jateamento será executado em toda a superfície interna e externa dos tubos. O perfil de ancoragem para a tinta, após o jateamento, terá no mínimo 50 µm.

Revestimento

Peças aéreas

Superfície externa: serão revestidas com uma camada de primer com base fosfato de zinco conf Norma Petrobrás N-2630.

Superfície interna: após o jateamento abrasivo, será aplicada uma camada de coal tar epoxi com especificação definida pela Norma AWWA C-210 ou similar com obtenção de película seca mínima de 400 µm.

Peças em aço carbono enterradas

Superfície interna e externa: Após o jateamento abrasivo, será aplicada uma camada de coal tar epoxi com especificação definida pela Norma AWWA C-210 ou similar com obtenção de película seca mínima de 400 µm.

Boletins dos produtos

Apresentaremos para a contratante, para conhecimento desta e da comissão de fiscalização, os boletins técnicos referentes aos produtos que serão aplicados no processo de revestimento da tubulação. Os boletins constarão as seguintes informações:

- Cor
- Aspecto
- Características
- Resistência à temperatura
- Sólidos por peso
- Sólidos por volume
- Espessura por demão aplicada (filme seco e filme úmido)
- Rendimento teórico por galão
- Diluição admissível
- Relação de mistura
- Vida útil da mistura ("pot life")
- Massa específica da mistura
- Vida útil em estoque
- Embalagem
- Estocagem
- Secagem
- Preparação de superfície requerida

- Métodos de aplicação previstos
- Precauções
- Recomendações para manuseio
- Procedimentos para casos de acidentes

Verificação da espessura de película seca

- Para medição da espessura de películas secas de tintas aplicadas, serão utilizados aparelhos do tipo “Elcometer” ou similares;
- Para utilização do aparelho, serão consultadas as informações do fabricante do equipamento;

Teste de aderência

A execução do teste de aderência será efetuada basicamente de acordo com o código ASME, Seção VIII, divisão 1, apêndice 8, ou ASME Seção I A270. O teste de aderência ocorrerá somente depois de decorrido o tempo de secagem para repintura de cada demão de tinta aplicada. Será utilizada Cinta mágica Scotch nº 810 (25 mm), cinta Filamentosa Scotch nº 880 (25 mm) ou produtos similares.

Contatos | Configurações | Dê seu feedback | Ajuda **Experimente o novo webmail**

Olá osmarsaraiva, SAIR

E-mails enviados

- Entrada **522**
- Rascunhos
- Enviadas
- Spam **33**
- Lixeira
- Itens Enviados
- Itens Excluídos
- Lixo Eletrônico
- Limpeza automática
- 3% de 25000MB

VOLTAR RESPONDER RESPONDER A TODOS ENCAMINHAR É SPAM REPORTAR FRAUDE EXCLUIR MOVER ▼ MAIS ▼

Solicitação de proposta

De: Osmar Saraiva <osmarsaraiva@terra.com.br>
Para: andrereibeiro@acocon.com.br
Enviado em: Qui 05/12/22 10:17 **Recebido em:** Qui 05/12/22 10:17

Bom dia André,
 Conforme conversamos, seguem os dados da tubulação para cotação.
 O local de entrega é na cidade de Limoeiro do Norte-CE

TRECHO ENTERRADO: TUBO COM DN 1.500 MM, ESP. = 5/16" (7,93 MM), COM SOLDA HELICOIDAL, EM AÇO CARBONO ASTM A1018 GR 36 (ASTM A36), EM TRAMOS DE 12 M, EXTREMIDADES BISELADAS PARA SOLDA, REVESTIMENTO INTERNO E EXTERNO COM TINTA TAR FREE EPÓXI COM ESPESSURA FINAL SECA DE 410 MICROMETROS	M	23.065,00
TRECHO AÉREO: TUBO COM DN 1.500 MM, ESP. = 5/16" (7,93 MM), COM SOLDA HELICOIDAL, EM AÇO CARBONO ASTM A1018 GR 36 (ASTM A36), EM TRAMOS DE 12 M, EXTREMIDADES BISELADAS PARA SOLDA, REVESTIMENTO INTERNO COM TINTA TAR FREE EPÓXI COM ESPESSURA FINAL SECA DE 410 MICROMETROS E EXTERNO COM TINTA POLIURETANO ACRÍLICO ALIFÁTICO COM ESPESSURA FINAL SECA DE 80 MICROMETROS.	M	12.655,00

Att.
 Osmar Saraiva

VOLTAR RESPONDER RESPONDER A TODOS ENCAMINHAR É SPAM REPORTAR FRAUDE EXCLUIR MOVER ▼ MAIS ▼

MENU

Contatos | Configurações | Dê seu feedback | Ajuda Experimente o novo webmail

Olá osmarsaraiva, SAIR

INBOX

- Entrada 1929
 - Rascunhos
 - Enviadas
 - Spam 46
 - Lixeira
 - Itens Enviados
 - Itens Excluídos
 - Lixo Eletrônico
 - Limpeza automática
- 3% de 25000MB

VOLTAR RESPONDER RESPONDER A TODOS ENCAMINHAR É SPAM REPORTAR FRAUDE EXCLUIR MOVER MAIS

Re: Solicitação de propoosta

De: Andre Ribeiro <andreribeiro@acocon.com.br> [Bloquear contato](#)

Para: osmarsaraiva@terra.com.br

Enviado em: Qui 02/02/23 18:05 Recebido em: Qui 02/02/23 18:06

Boa tarde Dr. OSMAR.

DIÂMETRO DE 1500mm e solicitacoes de revestimentos nao conseguimos atender.

Agradeço

André Ribeiro.

Em qui., 2 de fev. de 2023 10:17, Osmar Saraiva <osmarsaraiva@terra.com.br> escreveu:
Bom dia André,

Conforme conversamos, seguem os dados da tubulação para cotação.

O local de entrega é na cidade de Limoeiro do Norte-CE

TRECHO ENTERRADO: TUBO COM DN 1.500 MM, ESP. = 5/16" (7,93 MM), COM SOLDA HELICOIDAL, EM AÇO CARBONO ASTM A1018 GR 36 (ASTM A36), EM TRAMOS DE 12 M, EXTREMIDADES BISELADAS PARA SOLDA, REVESTIMENTO INTERNO E EXTERNO COM TINTA TAR FREE EPÓXI COM ESPESSURA FINAL SECA DE 410 MICROMETROS	M	23.065,00
TRECHO AÉREO: TUBO COM DN 1.500 MM, ESP. = 5/16" (7,93 MM), COM SOLDA HELICOIDAL, EM AÇO CARBONO ASTM A1018 GR 36 (ASTM A36), EM TRAMOS DE 12 M, EXTREMIDADES BISELADAS PARA SOLDA, REVESTIMENTO INTERNO COM TINTA TAR FREE EPÓXI COM ESPESSURA FINAL SECA DE 410 MICROMETROS E EXTERNO COM TINTA POLIURETANO ACRÍLICO ALIFÁTICO COM ESPESSURA FINAL SECA DE 80 MICROMETROS.	M	12.655,00

Att.

Osmar Saraiva

VOLTAR RESPONDER RESPONDER A TODOS ENCAMINHAR É SPAM REPORTAR FRAUDE EXCLUIR MOVER MAIS

MENU

Contatos | Configurações | Dê seu feedback | Ajuda **Experimente o novo webmail**

Olá osmarsaraiva, **SAIR**

E-mails enviados

Entrada 880	VOLTAR	RESPONDER	RESPONDER A TODOS	ENCAMINHAR	É SPAM	REPORTAR FRAUDE	EXCLUIR	MOVER ▼	MAIS ▼						
Rascunhos															
Enviadas	Cotação de tubos de aço														
Spam 4	De: Osmar Saraiva <osmarsaraiva@terra.com.br>														
Lixeira	Para: comercial.tubos@ebse.com.br														
Itens Enviados	Enviado em: Ter 27/12/22 10:33 Recebido em: Ter 27/12/22 10:33														
Itens Excluídos	Prezados senhores,														
Lixo Eletrônico	Solicitamos proposta de fornecimento para os seguintes itens:														
Limpeza automática	<table border="1"> <tr> <td>TRECHO ENTERRADO:TUBO COM DN 1.500 MM, ESP. = 5/16" (7,93 MM), COM SOLDA HELICOIDAL, EM AÇO CARBONO ASTM A1018 GR 36 (ASTM A36), EM TRAMOS DE 12 M, EXTREMIDADES BISELADAS PARA SOLDA, REVESTIMENTO INTERNO E EXTERNO COM TINTA TAR FREE EPÓXI COM ESPESSURA FINAL SECA DE 410 MICROMETROS</td> <td>M</td> <td>23.065,00</td> </tr> <tr> <td>TRECHO AÉREO:TUBO COM DN 1.500 MM, ESP. = 5/16" (7,93 MM), COM SOLDA HELICOIDAL, EM AÇO CARBONO ASTM A1018 GR 36 (ASTM A36), EM TRAMOS DE 12 M, EXTREMIDADES BISELADAS PARA SOLDA, REVESTIMENTO INTERNO COM TINTA TAR FREE EPÓXI COM ESPESSURA FINAL SECA DE 410 MICROMETROS E EXTERNO COM TINTA POLIURETANO ACRÍLICO ALIFÁTICO COM ESPESSURA FINAL SECA DE 80 MICROMETROS.</td> <td>M</td> <td>12.655,00</td> </tr> </table>									TRECHO ENTERRADO: TUBO COM DN 1.500 MM, ESP. = 5/16" (7,93 MM), COM SOLDA HELICOIDAL, EM AÇO CARBONO ASTM A1018 GR 36 (ASTM A36), EM TRAMOS DE 12 M, EXTREMIDADES BISELADAS PARA SOLDA, REVESTIMENTO INTERNO E EXTERNO COM TINTA TAR FREE EPÓXI COM ESPESSURA FINAL SECA DE 410 MICROMETROS	M	23.065,00	TRECHO AÉREO: TUBO COM DN 1.500 MM, ESP. = 5/16" (7,93 MM), COM SOLDA HELICOIDAL, EM AÇO CARBONO ASTM A1018 GR 36 (ASTM A36), EM TRAMOS DE 12 M, EXTREMIDADES BISELADAS PARA SOLDA, REVESTIMENTO INTERNO COM TINTA TAR FREE EPÓXI COM ESPESSURA FINAL SECA DE 410 MICROMETROS E EXTERNO COM TINTA POLIURETANO ACRÍLICO ALIFÁTICO COM ESPESSURA FINAL SECA DE 80 MICROMETROS.	M	12.655,00
TRECHO ENTERRADO: TUBO COM DN 1.500 MM, ESP. = 5/16" (7,93 MM), COM SOLDA HELICOIDAL, EM AÇO CARBONO ASTM A1018 GR 36 (ASTM A36), EM TRAMOS DE 12 M, EXTREMIDADES BISELADAS PARA SOLDA, REVESTIMENTO INTERNO E EXTERNO COM TINTA TAR FREE EPÓXI COM ESPESSURA FINAL SECA DE 410 MICROMETROS	M	23.065,00													
TRECHO AÉREO: TUBO COM DN 1.500 MM, ESP. = 5/16" (7,93 MM), COM SOLDA HELICOIDAL, EM AÇO CARBONO ASTM A1018 GR 36 (ASTM A36), EM TRAMOS DE 12 M, EXTREMIDADES BISELADAS PARA SOLDA, REVESTIMENTO INTERNO COM TINTA TAR FREE EPÓXI COM ESPESSURA FINAL SECA DE 410 MICROMETROS E EXTERNO COM TINTA POLIURETANO ACRÍLICO ALIFÁTICO COM ESPESSURA FINAL SECA DE 80 MICROMETROS.	M	12.655,00													

3% de 25000MB

DADOS GERAIS DO PROJETO:

PROJETO BÁSICO DO EIXO DE INTEGRAÇÃO CURRAL VELHO - DISTRITO DE IRRIGAÇÃO JAGUARIBE APODI (DIJA), NOS MUNICÍPIOS DE MORADA NOVA E LIMOEIRO DO NORTE – CEARA

PROPRIETÁRIO: SECRETARIA DOS RECURSOS HÍDRICOS DO CEARÁ**PROJETISTA: KL ENGENHARIA****CNPJ:10.823.849/0001-19****LOCAL DE ENTREGA: LIMOEIRO DO NORTE-CE****ATT.****ENGº OSMAR SARAIVA**

VOLTAR RESPONDER RESPONDER A TODOS ENCAMINHAR É SPAM REPORTAR FRAUDE EXCLUIR MOVER ▼ MAIS ▼

MENU

Contatos | Configurações | Dê seu feedback | Ajuda Experimente o novo webmail

Olá osmarsaraiva, SAIR

E-mails enviados

- Entrada 1922
 - Rascunhos
 - Enviadas
 - Spam 42
 - Lixeira
 - Itens Enviados
 - Itens Excluídos
 - Lixo Eletrônico
 - Limpeza automática
- 3% de 25000MB

Solicitação de cotação de tubos de aço

De: Osmar Saraiva <osmarsaraiva@terra.com.br>
Para: thales.siqueira@centerval.com.br
Enviado em: Seg 06/02/23 14:47 **Recebido em:** Seg 06/02/23 14:47

Thales boa tarde,
 Conforme conversamos, seguem os dados da nossa solicitação:
 Proposta de fornecimento dos seguintes itens:

TRECHO ENTERRADO: TUBO COM DN 1.500 MM, ESP. = 5/16" (7,93 MM), COM SOLDA HELICOIDAL, EM AÇO CARBONO ASTM A1018 GR 36 (ASTM A36), EM TRAMOS DE 12 M, EXTREMIDADES BISELADAS PARA SOLDA, REVESTIMENTO INTERNO E EXTERNO COM TINTA TAR FREE EPÓXI COM ESPESSURA FINAL SECA DE 410 MICROMETROS	M	23.065,00
TRECHO AÉREO: TUBO COM DN 1.500 MM, ESP. = 5/16" (7,93 MM), COM SOLDA HELICOIDAL, EM AÇO CARBONO ASTM A1018 GR 36 (ASTM A36), EM TRAMOS DE 12 M, EXTREMIDADES BISELADAS PARA SOLDA, REVESTIMENTO INTERNO COM TINTA TAR FREE EPÓXI COM ESPESSURA FINAL SECA DE 410 MICROMETROS E EXTERNO COM TINTA POLIURETANO ACRÍLICO ALIFÁTICO COM ESPESSURA FINAL SECA DE 80 MICROMETROS.	M	12.655,00

DADOS GERAIS DO PROJETO:
 PROJETO BÁSICO DO EIXO DE INTEGRAÇÃO CURRAL VELHO - DISTRITO DE IRRIGAÇÃO JAGUARIBE APODI (DIJA), NOS MUNICÍPIOS DE MORADA NOVA E LIMOEIRO DO NORTE – CEARÁ

PROPRIETÁRIO: SECRETARIA DOS RECURSOS HÍDRICOS DO CEARÁ
PROJETISTA: KL ENGENHARIA
CNPJ:10.823.849/0001-19
LOCAL DE ENTREGA: LIMOEIRO DO NORTE-CE

ATT.

ENGº OSMAR SARAIVA
(85) 9 9987-4238



Pedido:	60-01e
Data:	26/01/2023

PROPOSTA COMERCIAL

Contato:	Sr. Osmar Saraiva
Empresa:	KL Engenharia
CNPJ:	
Endereço:	

Código	Descrição	QTDE.	UND.	PRÇ UNT	SUB TOTAL
1	JUNTA DE DESMONTAGEM DN 1200MM PN16	10	UND.	R\$ 49.800,00	R\$ 498.000,00
2	JUNTA DE DESMONTAGEM DN 10000MM PN16	3	UND.	R\$ 35.660,00	R\$ 106.980,00
3	VÁLVULA BORBOLETA COM FLUTUADOR (BÓIA) DN 1200MM PN10	1	UND.	R\$ 157.900,00	R\$157.900,00
Total:					R\$782.880,00

Condição de pagamento:	28 dias
Frete/Transporte:	15 a 25 dias úteis
Observações:	

COMERCIAL TUBO FERRO LTDA

43.334.392/0001-38

Rua General Espírito Santo Cardoso, 414

(21)99984-7910

(21)3079-0020/0025

Rio de Janeiro

20530-500

**Orçamento:**

Data de emissão.: 26/01/2023

Cliente..... : KL SERVICOS DE ENGENHARIA S.A - 22842

Endereço Com.: AV. ENGENHEIRO SANTANA JUNIOR, 3000

Bairro..... : -

Cidade: FORTALEZA

Cep: 60192-200

Contato..... : Osmar

osmarsaraiva@terra.com.br

Responsável.....: ROBERTA COSMO - 1089

roberta.cosmo@accaetano.com.br

Atendido por.....: NATALIAB

natalia.barros@caetano.com.br**Itens do Orçamento**

Item	Qte.	Un	Peso Uni.	Descrição	Preço Unitário	Preço Total	Pr.Entrega
1,00	10,00	PC	1.388,00	JUNTA DESMONTAGEM TRAVADA AXIALMENTE PN 16 1200MM	82.148,55	821.485,50	24/06/2023
2,00	3,00	PC	899,00	JUNTA DESMONTAGEM TRAVADA AXIALMENTE PN 16 1000MM	55.186,20	165.558,86	24/06/2023
3,00	3,00	PC	600,00	JUNTA DESMONTAGEM TRAVADA AXIALMENTE PN 16 0800MM	32.345,06	97.305,18	24/06/2023

Peso total 2887,00**Valor total 1.084.349,54**

Local Entrega.: FOB BARRA MANSA-RJ

Cond. Pagto...: 30 DDL

Observações.: MATERIAL DESTINADO A REDE DE ÁGUA // PRAZO DE ENTREGA: ATÉ 150 DIAS, SENDO NECESSÁRIO CONFIRMAR A DISPONIBILIDADE DE ESTOQUE NO ATO DA CONFIRMAÇÃO DO PEDIDO DE COMPRA // IMPOSTOS INCLUSOS CONFORME LEGISLAÇÃO VIGENTE NA DATA DA PROPOSTA // DESCARGA DOS MATERIAIS POR CONTA DO CLIENTE // VALIDADE DA PROPOSTA: 10 DIAS // NÃO ACEITAREMOS DEVOLUÇÃO POR SE TRATAREM DE MATERIAIS E QUANTITATIVOS FABRICADOS SOB ENCOMENDA // MATERIAIS JUNTA ELÁSTICA ORÇADOS COM BOLSAS E ANÉIS DE BORRACHA TIPO 2GS // MATERIAIS COM FLANGES NÃO ACOMPANHAM ACESSÓRIOS (PARAFUSOS E ARRUELAS DE BORRACHA) // MARCA: PAM (SAINT GOBAIN) // TODOS OS MATERIAIS FORNECIDOS COM OS RESPECTIVOS CERTIFICADOS DE CONFORMIDADE // FATURAMENTO SUJEITO A ANÁLISE DE CRÉDITO // O PRAZO DE ENTREGA DOS PRODUTOS SERÁ CONTABILIZADO APÓS A LIBERAÇÃO DO CRÉDITO.

De acordo:

Local e data:

Centro administrativo:
Rua Rodrigo Romeiro, 5-50 sala 1201- Higienópolis, - Bauru/SP
FONE: (014) 4009-5100
<http://www.accaetano.com.br>

Matriz:
Alameda Santos, 211, Sala 802 8º andar
Cerqueira Cesar - São Paulo/SP
Fone (11) 3171-0313

MENU

Contatos | Configurações | Dê seu feedback | Ajuda **Experimente o novo webmail**

Olá osmarsaraiva, SAIR

INBOX

Entrada	1929	VOLTAR	RESPONDER	RESPONDER A TODOS	ENCAMINHAR	É SPAM	REPORTAR FRAUDE	EXCLUIR	MOVER ▼	MAIS ▼
Rascunhos										
Enviadas										
Spam	46									
Lixeira										
Itens Enviados										
Itens Excluídos										
Lixo Eletrônico										
Limpeza automática										
3% de 25000MB										

RES: Solicitação de cotação

De: GUILHERME EYNG - HIDRAMACO <guilherme@hidramaco.com.br> [Adicionar contato](#) [Bloquear contato](#)

Para: "osmarsaraiva@terra.com.br" <osmarsaraiva@terra.com.br>

Enviado em: Ter 24/01/23 14:56 **Recebido em:** Ter 24/01/23 14:56

Anexos: [image001.jpg \(3 KB\)](#);

Boa tarde

Agradecemos seu contato, porem declinamos de cotar pois não fabricamos estes itens.

Atenciosamente,



Guilherme Eyng
 Hidramaco Ind. e Com. de Materiais Hidraulicos Ltda
 Tel. (11) 2632-9944
 E-mail: guilherme@hidramaco.com.br
 Visite nosso site: www.hidramaco.com.br

De: Osmar Saraiva <osmarsaraiva@terra.com.br>
Enviada em: terça-feira, 24 de janeiro de 2023 14:25
Para: HIDRAMACO - IND. E COM. DE MAT HIDRAULICOS LTDA <hidramaco@hidramaco.com.br>
Assunto: Solicitação de cotação

Prezados senhores,

Solicito a gentileza de fornecer as seguintes cotações:

- 1)- 10 (dez) juntas de desmontagem DN1200 mm PN16:
- 2)- 03 (tres) juntas de desmontagem DN800 mm PN16:
- 2)-01 (uma) válvula borboleta com flutuador (bóia) DN1200 mm PN10.

Equipamentos para água bruta.

Estes equipamentos serão aplicados no Projeto de Transposição açude Curral Vrelo - Limoeiro, de propriedade da Secretaria de Recursos Hídricos do Ceará.

A nossa empresa KL Engenharia é a responsável pela elaboração do projeto. (Ver dados cadastrais da empresa em anexo)

Att.

Eng. Osmar Saraiva

(85) 99987-4238

VOLTAR RESPONDER RESPONDER A TODOS ENCAMINHAR É SPAM REPORTAR FRAUDE EXCLUIR MOVER ▼ MAIS ▼



Pedido:	60-01e
Data:	26/01/2023

PROPOSTA COMERCIAL

Contato:	Sr. Osmar Saraiva
Empresa:	KL Engenharia
CNPJ:	
Endereço:	

Código	Descrição	QTDE.	UND.	PRÇ UNT	SUB TOTAL
1	JUNTA DE DESMONTAGEM DN 1200MM PN16	10	UND.	R\$ 49.800,00	R\$ 498.000,00
2	JUNTA DE DESMONTAGEM DN 10000MM PN16	3	UND.	R\$ 35.660,00	R\$ 106.980,00
3	VÁLVULA BORBOLETA COM FLUTUADOR (BÓIA) DN 1200MM PN10	1	UND.	R\$ 157.900,00	R\$157.900,00
Total:					R\$782.880,00

Condição de pagamento:	28 dias
Frete/Transporte:	15 a 25 dias úteis
Observações:	

COMERCIAL TUBO FERRO LTDA

43.334.392/0001-38

Rua General Espírito Santo Cardoso, 414

(21)99984-7910

(21)3079-0020/0025

Rio de Janeiro

20530-500



EQUIVAL USINAGEM CALDEIRARIA E EQUIP. P/ VALVULAS LTDA

RUA JOSÉ PEREIRA, 378, JARDIM MIRIAM - SUZANO - SÃO PAULO - SP CEP. 08613-310
USINAGEM CALDEIRARIA E EQUIP. PARA VÁLVULAS CNPJ: 59.065.235/0001-04 FONE: +55 11 4638-3012 SITE: www.equival.com.br



Á

CONTATO: **OSMAR SARAIVA**
CARGO: osmarsaraiva@terra.com.br
E-mail:

DEPTO: **COMERCIAL**

FONE:
FAX:
CEL: **(85) 99987-4238**

PROPOSTA N°: **4263**

EMIÇÃO: **25/11/2022**

REF.: **COMPORTA STOP LOG 1.80 x 1.20 INOX 304/ VÁLVULA BORBOLETA DN 1200 MIM AWWA**

PROPOSTA TÉCNICA / COMERCIAL

ITEM	DESCRIÇÃO		QTDE	UNITÁRIO	TOTAL	IPI %	PRAZO DE ENTREGA
	MODELO	DN					
1	COMPORTA STOP LOG	1,80 x 1,20	3	61.500,00	184.500,00	0	90 DIAS.
COMPORTA STOP LOG EM AÇO INOX AISI 304, SEM ACIONAMENTO							
1	VÁLVULA BORBOLETA	1200 mm	1	126.000,00	126.000,00	0	90 DIAS.
VÁLVULA BORBOLETA DN 1200 MODELO AWWA C504 SERIE CORPO CURTO, CORPO EM AÇO CARBONO ASTM A36, DISCO EM AÇO CARBONO ASTM A36, TP BOIA, CONEXÃO ISO 2531 PN 10, PINTURA EM EPÓXI							
TOTAL			3	187.500,00	310.500,00	0	90 DIAS.

ATENCIOSAMENTE,

PAULO ROBERTO SILVA.

vendas@equival.com.br
(11) 4638-3012 / 4634-1436



EQUIVAL USINAGEM CALDEIRARIA E EQUIP. P/ VALVULAS LTDA

RUA JOSÉ PEREIRA, 378 JARDIM MIRIAM - SUZANO - SÃO PAULO - SP CEP. 08613-310
USINAGEM CALDEIRARIA E EQUIP. PARA VÁLVULAS CNPJ: 59.065.235/0001-04 FONE: +55 11 4638-3012 SITE: www.equival.com.br



Á

CONTATO: **OSMAR SARAIVA**
CARGO: **COMERCIAL**
E-mail: osmarsaraiva@terra.com.br

PROPOSTA N°: **4263**
FONE:
FAX:
CEM: **(85) 99987-4238**
EMISSÃO: **25/11/2022**

REF.: **COMPORTA STOP LOG 1.80 x 1.20 INOX 304/ VÁLVULA BORBOLETA DN 1200 MIM AWWA**

CONDIÇÕES GERAIS DE VENDA

1	PRAZO DE ENTREGA DOS DESENHOS:	NÃO APLICÁVEL Desenhos são de propriedade intelectual EQUIVAL e serão enviados em PDF.	10	PLS	Incluso nos preços
2	PRAZO DE ENTREGA DOS EQUIPAMENTOS:	Conforme proposta acima (EM DIAS CORRIDOS). PRAZO DE FABRICAÇÃO SOMENTE INICIA APÓS PEDIDO APROVADO.	11	COFINS	Incluso nos preços
3	INSPEÇÃO / DILIGENCIAMENTO:	INCLUSO PADRÃO EQUIVAL - Para Padrão Contratante, o mesmo será cobrado À PARTE. Prazo mensurado na proposta não contempla o prazo de inspeção.	12	ICMS (Incluso)	INCLUSO
4	DATABOOK / DOCUMENTOS:	Somente quando solicitado no Pedido de Compra ou durante a negociação. Para Databook no padrão do Contratante, o mesmo será cobrado À PARTE.	13	IPPI:	Isento (Empresa optante pelo simples nacional)
5	GARANTIA:	12 meses de operação ou 18 meses em estoque (Contados a partir da data de faturamento do material), conforme normas de construção / especificação e condições de conservação e uso.	14	SUBSTITUIÇÃO TRIBUTÁRIA / DIFERENCIAL DE ALÍQUOTAS:	A INCIDÊNCIA DESTAS TAXAS SERÃO CONFIRMADAS DURANTE A ANÁLISE CRÍTICA DO PEDIDO DE COMPRA. CASO O CLIENTE NÃO SEJA CONTRIBUINTE DE ICMS, A PROPOSTA SOFRERÁ REVISÕES DE ACORDO A ALÍQUOTA CORRETA.
6	EMBALAGEM:	Padrão EQUIVAL incluso nos preços. Embalagens especiais estão sujeitas a análise de custo.	15	CLASSIFICAÇÃO FISCAL (NCM):	
7	CONDIÇÃO DE PAGAMENTO:	30% Entrada e 70% Faturado 28 DDL. SUJEITO A APROVAÇÃO DE CADASTRO NO ATO DO FATURAMENTO	16	PREÇOS:	Preços fixos e irrealizáveis
8	VALIDADE DA PROPOSTA:	15 dias corridos	17	NACIONALIDADE:	100% Nacional
9	LOCAL DE ENTREGA:	<input checked="" type="checkbox"/> FOB - EQUIVAL (SUZANO- SP) <input type="checkbox"/> CIF - OBRA CLIENTE <input type="checkbox"/> CIF - TRANSPORTADORA SP			

EMISSÃO DE PEDIDO DE COMPRA

1	DESTINO:	Cliente deve informar se o material será para: Industrialização, Revenda, Consumo ou Ativo Fixo. Exigência conforme Lei Estadual nº 1.619 de 19/07/2000 - artigo 24	3	DADOS PARA EMISSÃO DE PEDIDO:	Equival Usinagem caldeiraria e equip. p/ válvulas LTDA-ME Rua José Pereira, 378 Jardim Miriam Suzano - SP CEP 08613-310 CNPJ: 59.065.235/0001-04
2	TIPO DE CLIENTE:	Favor informar se sua empresa é: Indústria, Construtora, Consumidor Final, Revenda ou Exportação.			

INFORMAÇÕES IMPORTANTES

1	CANCELAMENTO DE PEDIDO:	Pedidos aceitos pela EQUIVAL não estão sujeitos a cancelamento ou desistência, exceto se autorizado por escrito pela mesma. O cliente deverá ressarcir em 30% (trinta por cento) do valor total do contrato, referentes a matéria - prima, mão-de-obra e produtos de transformação, os quais não serão devolvidos pela EQUIVAL.	3	ATRASO DE PAGAMENTO:	Em caso de atraso de pagamento ou repactuação de prazo de pagamento será considerado custo financeiro de 6% (0,2% ao dia) para o período de 30 dias.
2	ARMAZENAMENTO NA EQUIVAL:	Em caso de prorrogação do prazo de entrega por solicitação do cliente, o equipamento será faturado na data contratual e será imputada taxa de armazenamento de 2% ao mês, pelo período de prorrogação solicitado.	4	INSPEÇÃO:	Prazo máximo para executar inspeção é de 5 dias úteis após convocação EQUIVAL.
			5	ANÁLISE DE CRÉDITO E CONDIÇÃO DE PAGAMENTO:	- Sujeito a análise e alteração em qualquer estágio do contrato. - Consulta Serasa é base inicial para avaliação de crédito. - Documentos como Balanço, Ficha Cadastral, DRE, etc, podem ser solicitados em qualquer estágio do contrato.



Pedido:	60-01e
Data:	26/01/2023

PROPOSTA COMERCIAL

Contato:	Sr. Osmar Saraiva
Empresa:	KL Engenharia
CNPJ:	
Endereço:	

Código	Descrição	QTDE.	UND.	PRÇ UNT	SUB TOTAL
1	JUNTA DE DESMONTAGEM DN 1200MM PN16	10	UND.	R\$ 49.800,00	R\$ 498.000,00
2	JUNTA DE DESMONTAGEM DN 10000MM PN16	3	UND.	R\$ 35.660,00	R\$ 106.980,00
3	VÁLVULA BORBOLETA COM FLUTUADOR (BÓIA) DN 1200MM PN10	1	UND.	R\$ 157.900,00	R\$157.900,00
Total:					R\$782.880,00

Condição de pagamento:	28 dias
Frete/Transporte:	15 a 25 dias úteis
Observações:	

COMERCIAL TUBO FERRO LTDA

43.334.392/0001-38

Rua General Espírito Santo Cardoso, 414

(21)99984-7910

(21)3079-0020/0025

Rio de Janeiro

20530-500

MENU

Contatos | Configurações | Dê seu feedback | Ajuda **Experimente o novo webmail**

Olá osmarsaraiva, SAIR

INBOX

Entrada	1929	VOLTAR	RESPONDER	RESPONDER A TODOS	ENCAMINHAR	É SPAM	REPORTAR FRAUDE	EXCLUIR	MOVER ▼	MAIS ▼
Rascunhos										
Enviadas										
Spam	46									
Lixeira										
Itens Enviados										
Itens Excluídos										
Lixo Eletrônico										
Limpeza automática										
3% de 25000MB										

RES: Solicitação de cotação

De: GUILHERME EYNG - HIDRAMACO <guilherme@hidramaco.com.br> [Adicionar contato](#) [Bloquear contato](#)

Para: "osmarsaraiva@terra.com.br" <osmarsaraiva@terra.com.br>

Enviado em: Ter 24/01/23 14:56 **Recebido em:** Ter 24/01/23 14:56

Anexos: [image001.jpg \(3 KB\)](#);

Boa tarde

Agradecemos seu contato, porem declinamos de cotar pois não fabricamos estes itens.

Atenciosamente,



Guilherme Eyng
 Hidramaco Ind. e Com. de Materiais Hidraulicos Ltda
 Tel. (11) 2632-9944
 E-mail: guilherme@hidramaco.com.br
 Visite nosso site: www.hidramaco.com.br

De: Osmar Saraiva <osmarsaraiva@terra.com.br>
Enviada em: terça-feira, 24 de janeiro de 2023 14:25
Para: HIDRAMACO - IND. E COM. DE MAT HIDRAULICOS LTDA <hidramaco@hidramaco.com.br>
Assunto: Solicitação de cotação

Prezados senhores,

Solicito a gentileza de fornecer as seguintes cotações:

- 1)- 10 (dez) juntas de desmontagem DN1200 mm PN16:
- 2)- 03 (tres) juntas de desmontagem DN800 mm PN16:
- 2)-01 (uma) válvula borboleta com flutuador (bóia) DN1200 mm PN10.

Equipamentos para água bruta.

Estes equipamentos serão aplicados no Projeto de Transposição açude Curral Vrelo - Limoeiro, de propriedade da Secretaria de Recursos Hídricos do Ceará.

A nossa empresa KL Engenharia é a responsável pela elaboração do projeto. (Ver dados cadastrais da empresa em anexo)

Att.

Eng. Osmar Saraiva

(85) 99987-4238

VOLTAR RESPONDER RESPONDER A TODOS ENCAMINHAR É SPAM REPORTAR FRAUDE EXCLUIR MOVER ▼ MAIS ▼

MENU

Contatos | Configurações | Dê seu feedback | Ajuda **Experimente o novo webmail**

Olá osmarsaraiva, SAIR

E-mails enviados

- Entrada** 1903
 - Rascunhos
 - Enviadas
 - Spam** 37
 - Lixeira
 - Itens Enviados
 - Itens Excluídos
 - Lixo Eletrônico
 - Limpeza automática
- 3% de 25000MB

Solicitação de cotação

De: Osmar Saraiva <osmarsaraiva@terra.com.br>
Para: rts@rtsvalvulas.com.br
Enviado em: Seg 13/02/23 14:44 **Recebido em:** Seg 13/02/23 14:44
Anexos: [KL.pdf \(61 KB\);](#)

Prezados senhores,

Solicito a gentileza de nos fornecer as seguintes cotações:

- 1)- 05 (dez) juntas de desmontagem DN1200 mm PN16:
- 2)- 03 (tres) juntas de desmontagem DN800 mm PN16:
- 2)-01 (uma) válvula borboleta com flutuador (bóia) DN1200 mm PN16.

Equipamentos para água bruta.

Estes equipamentos serão aplicados no Projeto de Transposição açude Curral Velho - Limoeiro, de propriedade da Secretaria de Recursos Hídricos do Ceará.

A nossa empresa KL Engenharia é a responsável pela elaboração do projeto. (Ver dados cadastrais da empresa em anexo)

Att.

Eng. Osmar Saraiva

(85) 99987-4238

MENU

Contatos | Configurações | Dê seu feedback | Ajuda Experimente o novo webmail

Olá osmarsaraiva, SAIR

INBOX

Entrada	1903	VOLTAR	RESPONDER	RESPONDER A TODOS	ENCAMINHAR	É SPAM	REPORTAR FRAUDE	EXCLUIR	MOVER ▼	MAIS ▼
Rascunhos										
Enviadas										
Spam	37									
Lixeira										
Itens Enviados										
Itens Excluídos										
Lixo Eletrônico										
Limpeza automática										
3% de 25000MB										

RES: Solicitação de cotação**De:** <vendas@varb.ind.br> **Bloquear contato****Para:** <osmarsaraiva@terra.com.br>**Enviado em:** Seg 13/02/23 14:44 **Recebido em:** Seg 13/02/23 14:44

Boa tarde Osmar,

Não trabalhamos com os itens solicitados.

Att

Klaus Delfs

Metalúrgica Varb

Fone (19)3424.2014

De: Osmar Saraiva <osmarsaraiva@terra.com.br>
Enviada em: segunda-feira, 13 de fevereiro de 2023 14:41
Para: vendas@varb.ind.br
Assunto: Solicitação de cotação

Prezados senhores,

Solicito a gentileza de fornecer as seguintes cotações:

1)- 05 (dez) juntas de desmontagem DN1200 mm PN16:

2)- 03 (tres) juntas de desmontagem DN800 mm PN16:

2)-01 (uma) válvula borboleta com flutuador (bóia) DN1200 mm PN16.

Equipamentos para água bruta.

Estes equipamentos serão aplicados no Projeto de Transposição açude Curral Velho - Limoeiro, de propriedade da Secretaria de Recursos Hídricos do Ceará.

A nossa empresa KL Engenharia é a responsável pela elaboração do projeto. (Ver dados cadastrais da empresa em anexo)

Att.

Eng. Osmar Saraiva

(85) 99987-4238

VOLTAR RESPONDER RESPONDER A TODOS ENCAMINHAR É SPAM REPORTAR FRAUDE EXCLUIR MOVER ▼ MAIS ▼

**FLOWMARFE FABRICACAO DE APARELHOS E
EQUIPAMENTOS DE MEDIDA E CONTROLE**

CNPJ: 15.245.069/0001-52

Inscrição Estadual: 067036384

R CENTRAL (LOT CAJAZEIRAS I), 615

CAJAZEIRAS

Fortaleza - CE - CEP: 60864-205

Telefone: (85) 3292-8606

Proposta Comercial Nº 342

Informações do Cliente

COGERH - Companhia de Gestão dos Recursos Hídricos

Rua Aduardo batista, 1550 - Parque Iracema

Fortaleza/ce - cep: 60.824.140

CNPJ: 74.075.938.0001 - 07

Fortaleza, 21 de setembro de 2022

Como solicitado enviamos nosso orçamento relativo a PROJETO E IMPLANTAÇÃO DE SISTEMA DE PROTEÇÃO CATÓDICA em Adutora de propriedade da COGERH com 35Km de extensão e 1.500mm de diâmetro.

➤ **NOTA: Poderemos estar apresentando caso haja interesse um orçamento contemplando fornecimento de mão de obra e materiais por parte da CONSTRUTURA com o objetivo de redução de custos.**

O presente orçamento contempla a execução dos seguintes serviços:

1- Projeto do Sistema de Proteção Catódica

- Elaboração do projeto detalhado de instalação do sistema de proteção catódica, constando basicamente de memorial descritivo, memória de cálculo, lista e especificações dos materiais, desenhos detalhados de instalação, especificações técnicas e procedimentos para montagem, testes, pré-operação, operação e manutenção,

2- Montagem do Sistema de Proteção Catódica

- a) Montagem do sistema de proteção catódica considerando fornecimento de materiais e mão de obra para implantação do sistema de proteção catódica.
- b) Testes de aceitação do sistema implantado.
- c) Entrega de relatórios da implantação do sistema de proteção catódica.

3- Preços dos Serviços

O preço para execução dos serviços está assim composto:

Item	Descrição dos Serviços	Preço
1	Levantamento de campo	R\$ 32.400,00
2	Elaboração do projeto	R\$ 25.200,00
3	Implantação do sistema de proteção catódica	R\$ 591.200,00
4	Materiais para implantação do sistema de proteção catódica	R\$ 695.000,00
5	Testes finais e emissão de relatório	R\$ 37.000,00

Preço total dos serviços R\$ 1.380.800,00

4- Prazos de Execução

O prazo para execução dos serviços será de:

- a) 10 dias para levantamento de campo
- b) 15 dias para apresentação do projeto
- c) 50 dias para compra dos materiais
- d) 50 dias para implantação do sistema em conjunto com a obra
- e) 05 dias para testes de pré-operação
- f) 20 dias para emissão de relatórios

5- Forma de Pagamento

Conforme planilha a elaborar.

6- Prazo de Validade

Este orçamento é válido por um período de 60 dias.

Sendo o que tínhamos, despedimo-nos, nos colocando a seu inteiro dispor para quaisquer esclarecimentos,



DESDE 1970

IEC - INSTALAÇÕES E ENGENHARIA DE CORROSÃO LTDA.

O MAIOR CURRÍCULO DO BRASIL EM CORROSÃO E PROTEÇÃO CATÓDICA

CNPJ 34.073.353/0001-33 - Insc. Estadual 81.224.641 – Insc. Municipal 00.002.259
Av. Presidente Vargas, 633/20º andar, Centro, Rio de Janeiro, RJ – Brasil – 20071-905

 iec@iecengenharia.com.br  + 55 (21) 2159-9264

www.iecengenharia.com.br

ESTIMATIVA DE CUSTO Nº IEC 0396/2022

NÚMERO DE PÁGINAS: 07

DATA: 19.09.2022

PARA: KL ENGENHARIA
Eng. Osmar Saraiva
(85) 9 9987-4238
osmarsaraiva@terra.com.br

REF.: ADUTORA APODI-DIJA

- **LEVANTAMENTO DE CAMPO;**
 - **ELABORAÇÃO DE PROJETO EXECUTIVO;**
 - **FORNECIMENTO DE MATERIAIS E INSTALAÇÃO;**
 - **PRÉ-OPERAÇÃO;**
 - **EMIÇÃO DO RELATÓRIO TÉCNICO FINAL DO SISTEMA DE PROTEÇÃO CATÓDICA;**
 - **ESTUDO DE INTERFERÊNCIA ELETROMAGNÉTICA.**
-

1. DOCUMENTOS DE REFERÊNCIA

- Desenho de Localização dos trechos enterrados – Adutora Dija.dwg.

2. APRESENTAÇÃO DA EMPRESA

A IEC – Instalações e Engenharia de Corrosão Ltda. é uma empresa com sede no Rio de Janeiro que atua em todas as regiões do Brasil e em outros países da América do Sul.

Desde 1970 a IEC presta serviços nas áreas de Proteção Catódica, Estudos de Corrosão, Estudos de Interferências Elétricas e Eletromagnéticas, Aterramento Elétrico, Inspeção e Manutenção de Equipamentos, Estudo de Integridade, Palestras e Treinamentos Técnicos, para oleodutos, gasodutos, alcoodutos, querodutos, polidutos, minerodutos, adutoras, tanques de armazenamento, plataformas de petróleo, instalações industriais, navios, embarcações, ferragens de reforço de estruturas de concreto e muitas outras instalações importantes.

A IEC domina as mais avançadas tecnologias em suas áreas de atuação e com sua grande experiência oferece as melhores soluções para os clientes, investindo permanentemente na especialização de seus engenheiros e técnicos, na modernização de seus equipamentos e em representações de produtos e serviços de empresas internacionais especializadas nessas atividades.

O currículo completo da IEC está em www.iecengenharia.com.br

3. CARACTERÍSTICAS DA ADUTORA

A) Escopo de proteção: Adutora Apodi-Dija DN=1.500mm, extensão total de 35.725m, sendo 21.100m enterrados e 14.625m aéreos, revestimento externo do trecho enterrado em coal-tar epóxi.

A.1) Trechos enterrados:

- E-0 A E-10;
- E-30 A E-61;
- E-145 A E-150;
- E-212 A E-213;
- E-226 A E-228;
- E-233 A E-234;
- E-248 A E-251;



DESDE 1970

IEC - INSTALAÇÕES E ENGENHARIA DE CORROSÃO LTDA.

O MAIOR CURRÍCULO DO BRASIL EM CORROSÃO E PROTEÇÃO CATÓDICA

CNPJ 34.073.353/0001-33 - Insc. Estadual 81.224.641 – Insc. Municipal 00.002.259
Av. Presidente Vargas, 633/20º andar, Centro, Rio de Janeiro, RJ – Brasil – 20071-905

 iec@iecengenharia.com.br  + 55 (21) 2159-9264

www.iecengenharia.com.br

- E-311 A E-313;
- E-362 A E-364;
- E-396 A E-409;
- E-457 A E-462;
- E-523 A E-537;
- E-604 A E-611;
- E-648 A E-709;
- E-739 A E-796;
- E-843 A E-1186;
- E-1199 A E-1786.

A.2) Pontos Notáveis:

- E-575 – Chaminé de Equilíbrio;
- E-1218 – TAU-3
- E-1386 – TAU-2
- E-1586 – TAU-1

A.3) Desenhos de referência – Projeto Básico do Eixo de Integração Curral Velho Distrito de Irrigação Jaguaribe APODI-DIJA – S/Nº - Rev. 00 – junho 2022 – Folhas 01 a 23.

4. DESCRIÇÃO DOS SERVIÇOS

- 4.1. Envio de técnico e ajudante para os serviços de levantamento de campo;
- 4.2. Elaboração de projeto executivo do sistema de proteção catódica, contendo os seguintes documentos:
 - Memorial Descritivo do projeto de proteção catódica.
 - Memória de Cálculo.
 - Lista e Especificação dos materiais necessários.
 - Desenhos detalhados de instalação.
 - Especificação Técnica para a instalação.
 - Especificação Técnica para a pré-operação.
 - Especificação Técnica para os serviços de operação e manutenção.
- 4.3. Mobilização de equipe especializada com instrumentos necessários para realização dos serviços, incluindo traslado e alimentação.
- 4.4. Fornecimento de materiais e instalação do Sistema de Proteção Catódica, conforme discriminado abaixo:

OBSERVAÇÃO A quantidade abaixo está estimada e somente poderá ser definida após os serviços de medições de campo e elaboração do projeto executivo (detalhado) do sistema de proteção catódica. Serão faturadas as quantidades efetivamente fornecidas.

 - 4 (quatro) retificadores com capacidade para até 50A, a ar, em poste alto;
 - 4 (quatro) leito de anodos, contendo até 25 (vinte e cinco) anodos de Fe-Si-Cr cada;
 - 15 (quinze) pontos de teste em caixa em moirão de concreto;
 - 3 (três) pontos de medição e interligação em caixa de alumínio;
- 4.5. Pré-operação, ajustes e medição do Sistema instalado;
- 4.6. Emissão de relatório técnico final e “As Built”.
- 4.7. Estudo de interferência eletromagnética, incluindo elaboração do relatório técnico dos casos abaixo:
 - Caso 1 – Cruzamento com LT na E-83;
 - Casos 2 e 3 – Paralelismo de 11,28km com 2 LTs entre as E-76 e E-640;
 - Casos 4 e 5 – Paralelismo de 2,90km com 2 LTs entre as E-867 e E-1012;



IEC - INSTALAÇÕES E ENGENHARIA DE CORROSÃO LTDA.

O MAIOR CURRÍCULO DO BRASIL EM CORROSÃO E PROTEÇÃO CATÓDICA

CNPJ 34.073.353/0001-33 - Insc. Estadual 81.224.641 – Insc. Municipal 00.002.259
Av. Presidente Vargas, 633/20º andar, Centro, Rio de Janeiro, RJ – Brasil – 20071-905

 iec@iecengenharia.com.br  + 55 (21) 2159-9264

DESDE 1970

www.iecengenharia.com.br

- Casos 6 e 7 – Cruzamento com 2 LTs na E-1012;
- Casos 8 e 9 – Paralelismo de 440m com 2 LTS entre E-1012 e E-1034;
- Casos 10, 11 e 12 – Cruzamento com 3 LTs na E-1035;
- Casos 13 e 14 – Cruzamento com 2 LTs na E-1776;

Obs.: O número de casos foi estimado com base nos desenhos fornecidos e deverá ser confirmado durante os serviços de levantamentos de campo.

5. DADOS NECESSÁRIOS PARA ELABORAÇÃO DO ESTUDO

5.1. A IEC está apresentando as informações necessárias que a CONTRATANTE terá que disponibilizar para elaboração do estudo de interferência elétrica.

5.1.1. Sistema Elétrico

- ✓ A descrição da LT, classe de tensão, o comprimento total, a quantidade total de torres, o vão médio e as identificações e distâncias das estruturas de estudo (torres adjacentes) até as subestações de origem e de destino, referentes a cada caso de cruzamento a ser estudado;
- ✓ Configurações das estruturas (silhuetas típicas) a serem consideradas em cada caso a ser estudado: espaçamento entre condutores e altura em relação ao solo, inclusive de cabos para-raios. Deve(m) ser fornecido(s) desenho(s), preferencialmente, em DWG, com as silhuetas das mesmas;
- ✓ Tipos dos cabos condutores fase e para-raios;
- ✓ Valor da resistência de aterramento das torres e, caso existam cabos contrapeso, as configurações utilizadas para aterramento das estruturas: arranjo típico, bitola e profundidade;
- ✓ Resistência das malhas de aterramento das subestações de origem e de destino;
- ✓ Corrente de operação normal e de emergência da LT;
- ✓ As contribuições de corrente de falta fase-terra (magnitude e ângulo) das subestações de origem e de destino; correspondendo a pior configuração do sistema elétrico no horizonte de planejamento, em decorrência de curto-circuito monofásico; referentes aos casos a serem estudados;
- ✓ Tempo para atuação do sistema de proteção.

5.1.2. Tubulações

Para cada tubo envolvido no estudo:

- ✓ Descrição, comprimento total, material, diâmetro e profundidade média;
- ✓ Pontos de afloramento com indicação da progressiva do tubo (km).
- ✓ Traçado e progressiva do tubo (km), referente a cada caso a ser estudado. Deve (m) ser fornecido (s) desenho (s), preferencialmente, em DWG, apresentando, em detalhes, os cruzamentos.

5.2. Informações necessárias que a IEC terá que levantar para elaboração do estudo de interferência elétrica.

5.2.1. Pontos de Cruzamento (informações de campo)

Para cada cruzamento:

- ✓ Resistividade elétrica do solo, nas profundidades de 1,5m / 3,0m / 4,5m / 6,0m, nos futuros pontos de alocação das torres adjacentes, no meio do cruzamento e 50 m antes e após o mesmo (no sentido longitudinal da LT);

Nota: Coletar as coordenadas dos pontos de medição de resistividade elétrica do solo.



IEC - INSTALAÇÕES E ENGENHARIA DE CORROSÃO LTDA.

O MAIOR CURRÍCULO DO BRASIL EM CORROSÃO E PROTEÇÃO CATÓDICA

CNPJ 34.073.353/0001-33 - Insc. Estadual 81.224.641 – Insc. Municipal 00.002.259
Av. Presidente Vargas, 633/20º andar, Centro, Rio de Janeiro, RJ – Brasil – 20071-905

✉ iec@iecengenharia.com.br ☎ + 55 (21) 2159-9264

DESDE 1970

www.iecengenharia.com.br

- ✓ Croqui detalhado do ponto de cruzamento, indicando as medições de resistividade elétrica do solo e todas as coordenadas coletadas (ponto de cruzamento, pontos de medição de resistividade e torres).

6. ESCLARECIMENTOS TÉCNICOS QUANTO AOS ESTUDOS DE INTERFERÊNCIA

- 6.1. O objetivo principal dos estudos de interferência eletromagnética é determinar o nível de tensão resultante aplicada ao revestimento do tubo no caso de ocorrência de curto-circuito operação normal e em emergência em linhas de energia elétrica de alta tensão em corrente alternada, existentes nas proximidades do tubo em questão.
- 6.2. Gericamente, as condições de proximidade que determinam a necessidade de realização de estudos de interferência eletromagnética, caracterizam-se por situações de cruzamentos ou paralelismos de traçados de linhas de energia elétrica de alta tensão com o traçado dos tubos metálicos enterrados.
- 6.3. Considera-se um caso de estudo para cada circuito de cada linha de transmissão.
- 6.4. No caso de situações de paralelismo de linha de transmissão com o traçado do tubo considera-se um caso de estudo para cada extensão de 2000m de paralelismo.

7. TÓPICOS A SEREM CONSIDERADOS NOS ESTUDOS DE INTERFERÊNCIA

- 7.1. Indicação das Normas Técnicas aplicáveis e modelagem computacional utilizada.
- 7.2. Apresentação das características dos tubos a serem afetados pela(s) travessia(s), incluindo características dimensionais e de revestimento, com croqui do ponto de aproximação com a linha de transmissão.
- 7.3. Apresentação das características das linhas de transmissão consideradas no estudo.
- 7.4. Apresentação das correntes de curto-circuito das subestações terminais.
- 7.5. Indicação dos valores de resistividade do solo considerados no estudo, para a região de análise.
- 7.6. Análise das interferências eletromagnéticas da linha de transmissão sobre a faixa de tubos, na condição de falta fase-terra, devido aos acoplamentos condutivo, indutivo e resultante, para todas as travessias e aproximações estudadas.
- 7.7. Análise das tensões de toque que possam estar sujeitos os operadores de válvulas ou outros equipamentos, e recomendações de medidas de mitigação dos efeitos durante curto-circuito.
- 7.8. Análise das tensões de passo nas proximidades das instalações do tubo com a linha de transmissão, e recomendações de medidas de mitigação dos efeitos durante curto-circuito.
- 7.9. Conclusões e recomendações a respeito dos resultados obtidos.

8. PLANILHA DE PREÇOS

Nota: Os quantitativos estão estimados e só poderão ser confirmados após elaboração do projeto executivo.

ITEM	DESCRIÇÃO	UNID.	QUANT.	SERVIÇOS		MATERIAIS	
				UNITÁRIO R\$	TOTAL R\$	UNITÁRIO R\$	TOTAL R\$
1.0	MOBILIZAÇÃO, ELABORAÇÃO DOS PROCEDIMENTOS, ATIVIDADES DE SMS, LEVANTAMENTO DE CAMPO E ELABORAÇÃO DE PROJETO.						
1.1	Mobilização da equipe, elaboração dos procedimentos, atividades de SMS, traslado, hospedagem, alimentação e passagem aérea.	Vb	1	60.066,42	60.066,42		



DESDE 1970

IEC - INSTALAÇÕES E ENGENHARIA DE CORROSÃO LTDA.**O MAIOR CURRÍCULO DO BRASIL EM CORROSÃO E PROTEÇÃO CATÓDICA**CNPJ 34.073.353/0001-33 - Insc. Estadual 81.224.641 – Insc. Municipal 00.002.259
Av. Presidente Vargas, 633/20º andar, Centro, Rio de Janeiro, RJ – Brasil – 20071-905

✉ iec@iecengenharia.com.br ☎ + 55 (21) 2159-9264

www.iecengenharia.com.br

ITEM	DESCRIÇÃO	UNID.	QUANT.	SERVIÇOS		MATERIAIS	
				UNITÁRIO R\$	TOTAL R\$	UNITÁRIO R\$	TOTAL R\$
1.2	Levantamento de dados de campo e elaboração do projeto executivo do Sistema de Proteção Catódica.	Vb	1	57.246,13	57.246,13		
2.0	FORNECIMENTO DE MATERIAIS E INSTALAÇÃO DO SISTEMA DE PROTEÇÃO CATÓDICA.						
2.1	Fornecimento dos materiais e instalação dos retificadores de proteção catódica com capacidade para 50A cada.	Unid.	4	23.541,63	94.166,52	79.773,49	319.093,96
2.2	Fornecimento dos materiais e instalação de um leito de anodos do tipo convencional com até 25 anodos de Ferro-Silício-Cromo.	Unid.	4	69.060,06	276.240,24	92.187,35	368.749,40
2.3	Fornecimento dos materiais e instalação de pontos de teste em moirão de concreto.	Unid.	15	9.332,45	139.986,75	1.746,80	26.202,00
2.4	Fornecimento dos materiais e instalação de ponto de medição e interligação em caixa de alumínio	Unid.	3	11.665,56	34.996,68	5.886,47	17.659,41
3.0	PRÉ-OPERAÇÃO, AS BUILT E RELATÓRIO TÉCNICO						
3.1	Serviços de testes e pré-operação do sistema de proteção catódica instalado, incluindo a regulagem dos retificadores e medições dos potenciais tubo/solo.	Vb	1	52.453,59	52.453,59		
3.2	Emissão dos desenhos "AS BUILT" e relatório final com as medições dos potenciais, regulagem dos retificadores, conclusões e recomendações.	Vb	1	9.781,05	9.781,05		
4.0	ESTUDO DE INTERFERÊNCIA ELETROMAGNÉTICA						
4.1	Elaboração do relatório de estudos de interferência eletromagnética, considerando os regimes permanente e transitório, conforme norma técnica ABNT NBR 16563-1 com conclusões e recomendações. (*) NOTA: Caso a linha de transmissão tenha mais de um circuito será cobrado um caso por circuito existente.						
4.1.1	Caso 1 – Cruzamento com LT na E-83.	Verba	1	9.722,11	9.722,11		
4.1.2	Casos 2 e 3 – Paralelismo de 11,28km com 2 LTs entre as E-76 e E-640.	Verba	1	19.894,74	19.894,74		
4.1.3	Casos 4 e 5 – Paralelismo de 2,90km com 2 LTs entre as E-867 e E-1012.	Verba	1	13.330,53	13.330,53		
4.1.4	Casos 6 e 7 – Cruzamento com 2 LTs na E-1012.	Verba	1	11.526,32	11.526,32		
4.1.5	Casos 8 e 9 – Paralelismo de 440m com 2 LTS entre E-1012 e E-1034.	Verba	1	11.526,32	11.526,32		
4.1.6	Casos 10, 11 e 12 – Cruzamento com 3 LTs na E-1035.	Verba	1	14.482,11	14.482,11		
4.1.7	Casos 13 e 14 – Cruzamento com 2 LTs na E-1776.	Verba	1	11.526,32	11.526,32		
	TOTAIS PARCIAIS			Serviços	816.945,83	Materiais	731.704,77
	TOTAL MATERIAIS + SERVIÇOS			R\$ 1.548.650,60			



DESDE 1970

IEC - INSTALAÇÕES E ENGENHARIA DE CORROSÃO LTDA.

O MAIOR CURRÍCULO DO BRASIL EM CORROSÃO E PROTEÇÃO CATÓDICA

CNPJ 34.073.353/0001-33 - Insc. Estadual 81.224.641 – Insc. Municipal 00.002.259
Av. Presidente Vargas, 633/20º andar, Centro, Rio de Janeiro, RJ – Brasil – 20071-905

 iec@iecengenharia.com.br  + 55 (21) 2159-9264

www.iecengenharia.com.br

9. FRETE

9.1. Frete incluso no preço dos materiais para ser entregue no local da obra.

10. SERVIÇOS NÃO INCLUÍDOS NA PRESENTE PROPOSTA

- 10.1. Eventuais aquisições e regularizações de terras para instalação dos conjuntos retificador/leito de anodos.
- 10.2. Eventuais levantamentos topográficos para locação do leito de anodos, pontos de teste e demais dispositivos de proteção catódica.
- 10.3. Providenciar as escavações e os reaterros das linhas e dos dutos de terceiros, nos locais onde for necessária a solda dos cabos elétricos dos pontos de teste e dos pontos de ligação dos negativos dos retificadores.
- 10.4. Ruptura (demolição) de pavimentação, asfalto e calçadas, inclusive paralelepípedo e lajes de concreto simples ou armado sob a cobertura aparente.
- 10.5. Serviços de manutenção e guarda dos equipamentos de proteção catódica após instalados. O retificador/leito de anodos e pontos de teste serão entregues à medida que forem instalados, não estando em nosso escopo a sua manutenção e guarda após a entrega.
- 10.6. Fornecimento de técnicos de segurança ou assistentes sociais. Caso sejam necessários, deverão ser fornecidos pela equipe de obra da montadora do duto.
- 10.7. Fornecimento de canteiros e WC químico, bem como equipamentos especiais para SMS (em veículos). Essas facilidades deverão ser fornecidas pela equipe de construção do duto.
- 10.8. Não estamos considerando em nossa proposta a proteção catódica provisória e a inspeção de revestimento. Caso necessário podemos apresentar preço para estes serviços.
- 10.9. Reaterro de valas, limpeza, compactação e recomposição de pavimentação, calçadas e áreas verdes.
- 10.10. Providenciar licenças, projeto, fornecimento e a instalação dos circuitos de alimentação elétrica dos retificadores, incluindo os pedidos de ligação à concessionária de energia elétrica local.

Observação: Os circuitos de alimentação elétrica deverão ser providenciados durante a instalação do sistema de proteção catódica, de modo que cada retificador possa ser ligado assim que for instalado.

11. FATURAMENTO

- 11.1. Materiais: 50% mediante pedido e os 50% restante mediante embarque.
- 11.2. Serviços: Mediante medições mensais proporcionais aos serviços executados.

12. PAGAMENTO DAS FATURAS: 14 dias após a emissão.

13. IMPOSTOS INCLUÍDOS

- 7,6% COFINS;
- 1,65% PIS;
- 5% ISS;
- 18% ICMS.
- 3,25% IPI - Anodo

Nota¹: Estamos considerando o cliente como não contribuinte de ICMS e materiais fornecidos com NF de venda de materiais. Caso contrário alíquota e preços serão diferentes e automaticamente será repassada a diferença ao cliente.



DESDE 1970

IEC - INSTALAÇÕES E ENGENHARIA DE CORROSÃO LTDA.

O MAIOR CURRÍCULO DO BRASIL EM CORROSÃO E PROTEÇÃO CATÓDICA

CNPJ 34.073.353/0001-33 - Insc. Estadual 81.224.641 – Insc. Municipal 00.002.259
Av. Presidente Vargas, 633/20º andar, Centro, Rio de Janeiro, RJ – Brasil – 20071-905

✉ iec@iecengenharia.com.br ☎ + 55 (21) 2159-9264

www. iecengenharia.com.br

Nota²: As alíquotas de IPI desta proposta encontram-se reduzidas e ajustadas conforme decreto nº 10.923/2022. Caso haja alguma modificação nas alíquotas de IPI por qualquer razão, a diferença será automaticamente repassada ao cliente.

14. VALIDADE DA PROPOSTA: 30 dias.

Estamos à disposição para esclarecimentos.

IEC-INSTALAÇÕES E ENGENHARIA DE CORROSÃO LTDA

RENAN ALVES – Engenheiro – 21 2159-9259 / 21 97672-0527

ralves@iecengenharia.com.br

LUIZ PAULO GOMES – Diretor – 21 99226-8810

LPgomes@iecengenharia.com.br

EDUARDO BARRETO – Diretor – 21 99301-9614

ebarreto@iecengenharia.com.br

MENU

Contatos | Configurações | Dê seu feedback | Ajuda **Experimente o novo webmail**

Olá osmarsaraiva, SAIR

E-mails enviados

Entrada	1903
Rascunhos	
Enviadas	
Spam	37
Lixeira	
Itens Enviados	
Itens Excluídos	
Lixo Eletrônico	
Limpeza automática	
3% de 25000MB	

Enc: Solicitação de orçamento

De: Osmar Saraiva <osmarsaraiva@terra.com.br>
Para: contato@corrosoecia.com.br
Enviado em: Seg 13/02/23 14:02 **Recebido em:** Seg 13/02/23 14:02

Prezados,

Solicitamos dos senhores enviar uma proposta de preços referente à instalação de um sistema de proteção catódica em uma tubulação de aço Astm 36 5/16" e extensão de 35.720 m.

Infomamos que da extensão total, 16.655m serão instalados aéreos e 23.065m enterrados.

DADOS GERAIS DO PROJETO:
PROJETO BÁSICO DO EIXO DE INTEGRAÇÃO CURRAL VELHO - DISTRITO DE IRRIGAÇÃO JAGUARIBE APODI (DIJA), NOS MUNICÍPIOS DE MORADA NOVA E LIMOEIRO DO NORTE – CEARA

PROPRIETÁRIO: SECRETARIA DOS RECURSOS HÍDRICOS DO CEARÁ
PROJETISTA: KL ENGENHARIA
CNPJ: 06.022.644/0001-67
LOCAL DE ENTREGA: LIMOEIRO DO NORTE-CE

Att. Osmar Saraiva
(85) 9 9987-4238

MENU

Contatos | Configurações | Dê seu feedback | Ajuda Experimente o novo webmail

Olá osmarsaraiva, SAIR

E-mails enviados

- Entrada 1903
- Rascunhos
- Enviadas
- Spam 37
- Lixeira
- Itens Enviados
- Itens Excluídos
- Lixo Eletrônico
- Limpeza automática
- 3% de 25000MB

Solicitação de orçamento

De: Osmar Saraiva <osmarsaraiva@terra.com.br>
Para: comercial@egdengenharia.com.br
Enviado em: Seg 13/02/23 13:54 **Recebido em:** Seg 13/02/23 13:54

Prezados,

Solicitamos dos senhores enviar uma proposta de preços referente à instalação de um sistema de proteção catódica em uma tubulação de aço Astm 36 5/16" e extensão de 35.720 m.

Infomamos qua da extensão total, 16.655m serão instalados aéreos e 23.065m enterrados.

DADOS GERAIS DO PROJETO:
PROJETO BÁSICO DO EIXO DE INTEGRAÇÃO CURRAL VELHO - DISTRITO DE IRRIGAÇÃO JAGUARIBE APODI (DIJA), NOS MUNICÍPIOS DE MORADA NOVA E LIMOEIRO DO NORTE – CEARA

PROPRIETÁRIO: SECRETARIA DOS RECURSOS HÍDIRCOS DO CEARÁ
PROJETISTA: KL ENGENHARIA
CNPJ: 06.022.644/0001-67
LOCAL DE ENTREGA: LIMOEIRO DO NORTE-CE

Att, Osmar Saraiva
 (85) 9 9987-4238

Para: Ceará – Secretária de Recursos Hídricos

De: Lucas Henrique da Silva

E-mail: lhenriques@weg.net

Fone: (47) 3276-4147

Referência: Cotação de motores

Prezados Senhores,

Conforme análise técnica, temos a satisfação de apresentar nossa proposta técnico/comercial referente ao fornecimento abaixo:

1. ENERGIA

Motores de indução trifásicos, com carcaça em chapa de aço ou em ferro fundido (conforme projeto), eixo em aço, impregnação com isolante de alta rigidez dielétrica, fabricados conforme requisitos das normas abaixo descritas, com as seguintes características:

Item	10
Quantidade	2
Modelo	MGP
Norma	IEC
Carcaça	630
Potência	2850 cv
Tensão	13800 V
Frequência	60 Hz
Número de polos	6
Grau de proteção	IP24
Forma construtiva	V1
Refrigeração	IC01
Altitude	1000 m
Temperatura ambiente	40°C
Classe isolamento	F
Elevação temperatura	100 K
Fator de serviço	1.00
Regime de serviço	S1
Método de partida	Direto
Acoplamento	Direto
Sentido de rotação	Ambos
Tipo mancal (Dianteiro)	Rolamento – Graxa
Tipo mancal (Traseiro)	Rolamento - Óleo
Plano pintura / Cor final	212P / RAL 5007

1.1. Acessórios e Especialidades Principais

Motor com os mesmos acessórios e especialidades dos motores de número de série **163104** e **163105** existentes na planta.

2. CONDIÇÕES TÉCNICAS GERAIS

2.1. Comentários

- Outras especificações não mencionadas não estão sendo consideradas, visto que não recebemos;
- **Estamos ofertando nossos produtos conforme características informadas nesta proposta. Favor verificar se esses atendem vossas necessidades, comentando qualquer eventual divergência ou dúvidas para que possamos saná-las;**
- Em virtude de eventuais novas informações e até que todos os dados técnicos sejam esclarecidos, poderão ocorrer alterações técnicas e/ou comerciais nesta proposta;
- Supervisão de montagem, Start-Up, comissionamento, treinamento e operação assistida não estão inclusos no preço dos motores e são ofertados em separado, informar caso desejado.
- **Para garantirmos o acionamento dos motores, gentileza enviar dados da carga: Curva Conjugado x Rotação, potência consumida pela carga, momento de inércia da carga (kg.m²). Após análise destas informações a proposta poderá sofrer alterações técnicas e/ou comerciais.**
- O motor ofertado não será idêntico à máquina existente, será intercambiável elétrica e mecanicamente.
- O nível de ruído informado na folha de dados dos motores é considerando alimentação senoidal.
- Características técnicas informadas na folha de dados considerando alimentação senoidal sujeitos à tolerância da Norma IEC;
- Dados dimensionais e folha de dados possuem informações estimativas.

2.2. Plano de Pintura – WEG 212P

Preparação de Superfície: Jateamento abrasivo grau Sa 2 ½ (jato ao metal quase branco) da norma ISO 8501-1.

Tinta de Fundo: Uma demão de “Primer Epóxi-pó de Zinco amida curada”, atende a Norma Petrobrás N 1277. Espessura de película seca de 70 a 100 µm.

Tinta Intermediária: Uma demão de primer acabamento epóxi bi componente, de alto sólidos, alta espessura com pigmentação anticorrosiva a base de fosfato de zinco, WEGPOXI WET SURFACE 89 PW. Espessura de película seca 180 a 250 µm.

Tinta de Acabamento: Uma demão de “Tinta Poliuretano Acrílico de Alta Espessura”, atende a norma Petrobrás N 2677. Espessura de película seca 70 a 100 µm.

Cor Final de Acabamento: RAL 5007

2.3. Ensaaios

- Estamos considerando a execução dos ensaios **não inspecionados de Rotina**.
- Os testes serão realizados no laboratório WEG, de acordo com as normas NBR ou IEC aplicáveis.

Ensaaios de rotina

- Resistência Elétrica a Frio
- Vazio (Valores Característicos):
 - Potência absorvida com tensão nominal
 - Corrente com tensão nominal
- Tensão Suportável

WEG Equipamentos Elétricos S/A

Av. Prefeito Waldemar Grubba, 3300 - 89256-900 - Jaraguá do Sul - SC - Fone (47) 3276-4000 - Fax (47) 3276-4010 – www.weg.net

- Resistência de isolamento.

2.4. Normas técnicas

A elaboração do projeto está baseada na escolha de materiais, processo de fabricação e ensaios de desempenho que atendem as normas da ABNT e outras normas internacionais aplicáveis:

- NBR 17094 - Máquinas elétricas girantes - Motores de indução
- NBR 5383 - Máquinas elétricas girantes - Ensaio
- NBR 5031 - Máquinas elétricas girantes - Classificação das formas construtivas e montagens

2.5. Documentos e anexos

Estamos considerando o fornecimento dos seguintes documentos (idioma: português) após a colocação do pedido, em formato/legenda padrão WEG:

- Folha de dados;
- Desenho dimensional do motor;
- Curva conjugado / Corrente X Rotação do motor;
- Desenhos das caixas de ligação;
- Desenhos das placas de identificação;
- Desenho do esquema de ligação.

Nota: Os documentos serão fornecidos em formato padrão WEG e no idioma português.

3. WEG Digital Solutions

As soluções digitais WEG estão alinhadas aos conceitos da indústria 4.0, proporcionando o que há de mais moderno em soluções para gestão de ativos, monitoramento e diagnósticos avançados de equipamentos. Desta forma, permite que as equipes técnicas se tornem mais eficientes e realizem ações preventivas baseadas na análise dos dados dos equipamentos.

DIGITALIZAÇÃO

- Sensores;
- Scan;
- Gateway

MFM

GESTÃO DO ATIVO

- Processamento dados na borda e na nuvem;
- Dashboards;
- Gestão da manutenção;
- Relatórios de frota periódicos
- Outras funcionalidades

MONITORAMENTO E DIAGNÓSTICOS AVANÇADOS

- Monitoramento e análise de diagnóstico:
 - Falha avançada rolamento;
 - Desbalanceamento mecânico;
 - Desalinhamento mecânico;
 - Vibração externa;
 - Número de partidas;
- Monitoramento e análise de consumo:
 - Carga e custo;
 - Monitoramento e análise de consumo;

3.1. Plataforma Motion Fleet Management (MFM)

A plataforma WEG Motion Fleet Management permite verificar o estado de operação de motores elétricos, acionamentos (VSDs e soft-starters), redutores, motorredutores, compressores e outros ativos instalados em qualquer tipo de indústria ou instalação.

LV motors **MV large motors** **LV & MV generators** **Gearbox & Gearmotors** **WEG LV VFDs Soft-starters** **WEG MV VFDs** **WEG Smart Relay** **Other Assets**

Esta solução possibilita conhecer o estado operacional dos diferentes tipos de acionamentos em uma única plataforma, tanto em baixa quanto em média/alta tensão e em qualquer tipo de indústria ou instalação. Por meio da coleta periódica dos dados e de um processamento avançado destes, tanto na borda (*edge*) como na nuvem (*cloud*), valiosos insights são gerados, possibilitando elaborar planos de manutenção preditiva e observar a condição operacional da frota (*condition-based maintenance*). Essa abordagem reduz o número de paradas não planejadas, otimiza as ações de reparo e acelera a tomada de decisão da equipe de operação e manutenção. O resultado final é o aumento de disponibilidade e a redução do custo operacional (TCO, *Total Cost of Ownership*) da frota de acionamentos.



Sendo uma solução baseada em tecnologia de computação em nuvem (*cloud computing*), o MFM possibilita o monitoramento dos ativos a qualquer momento e de qualquer local. Além disso, a concepção da plataforma a faz altamente escalável, possibilitando o usuário visualizar os dados dos equipamentos por setor da fábrica, tipo de ativo, toda fábrica ou instalação. E possibilitando o usuário gerar relatórios completos ou parciais de frota de forma bastante intuitiva e flexível, de forma a ajuda-lo na priorização de ativos para acompanhamento.



Para motores e geradores elétricos de grande porte, a WEG possui uma solução especial: WEGScan-4000. O WEGScan-4000 coleta uma variedade de dados de grandes motores de indução, motores síncronos e geradores, como corrente, tensão, velocidade, vibração, estator e temperatura do mancal. Outros dados podem ser adicionados por meio de recursos padrão ou de expansão.



Todos os dados coletados através do WEGScan-4000 são armazenados na nuvem, processados e têm seu acesso controlado. Todas as etapas de conectividade são protegidas e os dados são criptografados de ponta a ponta garantindo a segurança e confidencialidade das informações da empresa. Os dados coletados são armazenados por até 1 ano e tratados em servidores seguros em uma solução baseada em nuvem, garantindo a segurança das informações e a escalabilidade da solução.

3.1.1. Módulo Specialist

Na plataforma MFM, a WEG desenvolveu o módulo Specialist, o qual aplica algoritmos de Inteligência Artificial e *Machine Learning* para análise avançada dos dados. Estes algoritmos analisam os dados coletados pelos sensores de monitoramento acoplados na máquina e ligados à plataforma MFM, gerando informações essenciais para a gestão eficiente de frota.

Esses algoritmos de inteligência artificial analisam e aprendem os padrões e os desvios de funcionamento do equipamento elétrico monitorado, gerando indicadores de falhas, tais como: desbalanceamento, desalinhamento, rolamento (falha avançada) e vibração externa. Somando a isto, este módulo possui as funcionalidades de diagnóstico de falha mecânica e de avaliação do consumo enérgico do motor.

Esse tipo de informação é muito útil para a equipe de operação e manutenção, pois auxilia na tomada de decisão, acelera o processo de reparo e minimiza as paradas não programadas. Para usufruir do módulo Specialist, é necessário que o(s) respectivo(s) ativo(s) possua(m) assinatura do WEG Motion Fleet Management (MFM) ativa. Sendo ambas assinaturas, MFM e Specialist, anuais e por ativo.

3.2. ESCOPO**3.2.1. Instrumentação para Digitalização**

Para viabilizar o monitoramento do ativo, juntamente com o WEGScan-4000, serão instalados na máquina instrumentos adicionais para permitir a coleta de dados, processamento avançado das informações (*Edge Computing*), envio dos dados à nuvem WEG para acesso, análise e pós processamento (*CloudComputing*). A instrumentação a ser instalada encontra-se descrita abaixo:

a) Instrumentação Padrão

- Temperatura do Estator (1 x pt100 / fase)
- Temperatura Entrada de ar (1 x pt-100 / entrada)
- Temperatura Saída de ar (1 x pt-100 / saída)
- Temperatura no Mancal (1 x pt-100 / mancal)
- Temperatura ambiente (Integrado WEGScan-4000)
- Rotação (1x Sensor indutivo)
- Corrente Principal (1 x Bobina de Rogowski / fase)
- Vibração (1 x sensor acelerômetro / mancal)
- WEGScan-4000

Nota: A instrumentação padrão é aplicável a todas as máquinas.

3.2.2. Plataforma Motion Fleet Management (MFM) e Módulo Specialist

- ✓ Juntamente com a instrumentação para digitalização serão disponibilizados **01 ano de acesso ao MFM e ao módulo Specialist.**

3.2.3. Obrigações da WEG

- Realização da integração (*onboarding*) do ativo na plataforma WEGnology;
- Testes em fábrica dos instrumentos e da comunicação com a Nuvem (*Cloud*) da WEG.
- Disponibilizar acesso e treinamento ao Motion Fleet Management (MFM) e ao Módulo Specialist;
- Disponibilizar desenho orientativo para instalação das esperas e modificação de painéis (caso necessário);
- Disponibilizar lista de componentes que devem ser adquiridos pelo cliente (caso necessário);

3.2.4. Obrigações do Cliente

- Disponibilizar alimentação de fonte segura para o WEGScan-4000 com tensão 110 a 220Vca;
- Indicar a forma de link de internet disponível (Ethernet, Wi-fi ou 4G);
- Disponibilizar link de internet de no mínimo 30GB / mês ;
- Caso seja optado por utilização de link 4G para conexão, o cliente deverá enviar o chip para WEG para montagem e testes durante a digitalização;
- Caso o cliente opte por realizar a medição de tensão, a estratégia de medição deve ser discutida com a equipe WEG para determinar as ações necessárias.

3.3. CONDIÇÕES COMERCIAIS

3.3.1. Preço

Item	Descrição	Qtd	Un	P.U. BRL	P.T. BRL
10	Instrumentação de Digitalização, incluindo 1 ano de assinatura da Plataforma MFM e ao módulo Specialist	2	UN	R\$ 53.285,00	R\$ 106.570,00

Nota:

- I. O prazo de validade da assinatura é contado a partir do registro do ativo na plataforma MFM, limitado a 1 mês após a entrega do equipamento;
- II. As assinaturas para acesso à plataforma MFM e Specialist são anuais e por ativo;
- III. Os preços acima mencionados são válidos quando o sistema for adquirido juntamente com o (s) equipamento (s) (motor / gerador) e deverão ser acrescidos ao (s) preço (s) do (s) mesmo (s);
 - o Quando faturado juntamente com o equipamento, incidirão sobre o preço os mesmos impostos do equipamento;
 - o Quando faturado em separado, incidirá sobre o preço a alíquota de IPI vigente;
- IV. O prazo de garantia da instrumentação de digitalização é de 12 meses contados do faturamento da máquina, independente da data de instalação do equipamento no cliente;
- V. Demais condições comerciais conforme descrito na proposta do (s) motor (es) / gerador (es).
- VI. Para maiores informações sobre o valor da renovação das assinaturas após o período de validade inicial, contate nossa equipe;

Para mais informações sobre as Soluções Digitais WEG, acesse o link:
<https://www.weg.net/institutional/BR/pt/solutions/digital-solutions>

4. CONDIÇÕES COMERCIAIS

4.1. Preços

Os preços indicados na presente oferta entendem-se unitários considerando os impostos mencionados no item 4.5, de acordo com a lista de preços em vigor, conforme condições de pagamento abaixo informadas, válidas para as quantidades e especificações indicadas nesta cotação.

Item	Descrição	Qtd	Un	P.U. BRL	Total item
10	MGP 630 2850cv 13800V 6P V1 IC01 60Hz	2	UN	R\$ 1.949.861,00	R\$ 3.899.722,00

4.2. Prazo de entrega

O prazo de entrega é de **260 dias**, contados a partir da data em que forem satisfeitas as seguintes condições:

A - Recebimento do pedido ou outro documento que confirme formalmente a intenção da compra em nossa fábrica.

B - Recebimento de todas as informações necessárias a fabricação.

C - Aprovação dos desenhos e folhas de dados, quando enviados em caráter de aprovação.

D - Cadastro comercial e atualizado para pagamento a crédito.

E - Cumprimento das condições de pagamento acordadas.

F - O prazo acima deverá ser confirmado na colocação do pedido.

G - Quando houver inspeção será acrescido 15 dias no prazo acima citado.

H - Solicitação de modificações e/ou adequações no produto, feitas pelo cliente após a colocação do pedido de compra junto a WEG, implicará na alteração do prazo de entrega e/ou custos caso necessário.

I - No prazo de entrega acima descrito está incluso o período necessário para a realização de testes com o Órgão Certificador Credenciado pelo INMETRO (OCC), para área classificada, quando aplicável.

NOTA: O prazo de entrega exclui o período decorrido para aprovação de desenhos, se houver.

4.3. Condição de pagamento

50% com o pedido de compra;

50% contra aviso de faturamento.

Notas:

- A condição de pagamento estará sujeita à análise de crédito.
- O pagamento de cada evento de adiantamento financeiro acima relacionado deverá ser efetuado em até 10 dias após o envio da cobrança do mesmo pela WEG.
- Sobre a parcela a prazo, será adicionada a taxa de despesa financeira vigente na data de faturamento. (Nesta data estamos adotando 1.60%)
- As parcelas de pagamento consideram o valor total do item com impostos;

4.4. Reajuste de preços

Reajuste de Preços até a Data de Entrega - Os preços constantes nesta proposta serão reajustados de acordo com a variação positiva da fórmula paramétrica ABINEE/WEG, pró-rata, data base da proposta até a(s) data(s) do(s) efetivo(s) evento(s) gerador (es) de pagamento(s).

$$R = Po [0,31. (S1 / S0) + 0,20. (CU1 / CU0) + 0,18. (CS1 / CS0) + 0,31. (IT1 / IT0) - 1]$$

$$VR = Po + R - CA$$

Onde:

R = Valor do reajuste calculado sobre o valor básico contratual original, ou sobre o valor reajustado no período anterior ao período em cálculo.

Po = Valor básico contratual total.

Índice 0 = Valor dos parâmetros CG, S, CU, CS e IT na data base da proposta

Índice 1 = Valor dos parâmetros CG, S, CU, CS e IT na(s) data(s) do(s) evento(s) gerador(es) do(s) pagamento(s)

S = Salário - Máq. E Equipo. Elét. C/ Encargos Sociais - ABDIB - Base 94=100

CU = Cobre Eletrolítico - LME - R\$/ton - ABINEE

CS = Chapa Siliciosa Grão Não Orientado – ABINEE – E-170

IT = IPA - Origem - OG-DI - Prod. Ind. - Ind. Transformação (1006811 - coluna 12 da revista CE FGV).

VR = Valor Reajustado do Contrato

CA = Valor da correção das amortizações realizadas no período em cálculo (reajustados de forma pro rata mensal, com mesmos indicadores de correção do contrato)

Notas: As fórmulas paramétricas ABINEE/WEG utilizam índices da ABINEE, ABDIB e FGV; Para fins de apuração do reajuste, aplicar-se-á a correção pela variação do Índice de Reajuste pró-rata considerando a variação desde a data base da proposta até a(s) data(s) do(s) efetivo(s) evento(s) gerador (es) de pagamento(s). Do valor obtido após o reajuste, serão deduzidos os valores dos eventuais pagamentos intermediários feitos pelo Cliente ao longo do referido período, estes também corrigidos na forma pro rata mês pela variação do Índice de Reajuste, resultando no Preço reajustado. No caso de extinção, interrupção ou descontinuidade dos índices aqui mencionados para reajuste dos preços, aplicar-se-ão os índices que oficialmente venham a substituí-los, ou, na sua falta, outros índices que os substituam de forma equivalente. Ocorrendo variações custos de produção ou de insumos e mão-de-obra, aplicados no fornecimento dos produtos/serviços, as partes se comprometem a renegociar os preços desta proposta/contrato, como forma de manter o equilíbrio econômico-financeiro entre as partes. Será caracterizado desequilíbrio econômico-financeiro variação positiva superior a 5% na fórmula paramétrica ABINEE/WEG.

Data Base: 01.02.2023

4.5. Impostos

IPI - 0%

PIS - 1,65% - Incluso no preço

COFINS - 7,60% - Incluso no preço

ICMS - 7% - Incluso no preço

NOTAS:

- As alíquotas dos impostos são as que estão atualmente em vigor para vendas a empresas contribuintes de ICMS, sujeitos a alteração de acordo com a legislação vigente na data de faturamento do produto.

WEG Equipamentos Elétricos S/A

Av. Prefeito Waldemar Grubba, 3300 - 89256-900 - Jaraguá do Sul - SC - Fone (47) 3276-4000 -

Fax (47) 3276-4010 – www.weg.net

4.6. Validade da cotação

Esta proposta é válida por 30 (trinta) dias

NOTA: Caso o cliente emita o "aceite" após o prazo de validade, os preços e prazos apresentados estarão sujeitos a reajuste.

4.7. Garantia

A WEG oferece garantia contra defeitos de fabricação ou de materiais, para seus produtos e serviços dentro do que estabelecem as suas "Condições Gerais de Fornecimento de Bens e Serviços WEG" por um prazo total de 12 meses, contados a partir da data de emissão da nota fiscal fatura de fábrica ou do distribuidor/revendedor, limitado a 18 meses da data de fabricação, independente da data da instalação, prevalecendo a data que ocorrer primeiro.

Notas:

I. Na ocorrência de um desvio em relação à operação normal do produto, o cliente deve comunicar imediatamente por escrito à WEG sobre os defeitos ocorridos, e disponibilizar o produto para a WEG ou seu Assistente Técnico Autorizado pelo prazo necessário para a identificação da causa do desvio, verificação da cobertura da garantia, e para o devido reparo.

II. Para ter direito à garantia, o cliente deve atender às especificações dos documentos técnicos da WEG, especialmente àquelas previstas no "Manual de Instalação, Operação e Manutenção" dos produtos, e às normas e regulamentações vigentes em cada país.

III. Não possuem cobertura da garantia os defeitos decorrentes de utilização, operação e/ou instalação inadequadas ou inapropriadas dos equipamentos, sua falta de manutenção preventiva, bem como defeitos decorrentes de fatores externos ou equipamentos e componentes não fornecidos pela WEG.

IV. A garantia não se aplica se o cliente, por própria iniciativa, efetuar reparos e/ou modificações no equipamento sem prévio consentimento por escrito da WEG.

V. A garantia não cobre equipamentos, partes e/ou componentes, cuja vida útil for inferior ao período de garantia. Não cobre, igualmente, defeitos e/ou problemas decorrentes de força maior ou outras causas que não podem ser atribuídas à WEG, como por exemplo, mas não limitado a: especificações ou dados incorretos ou incompletos por parte do cliente, transporte, armazenagem, manuseio, instalação, operação e manutenção em desacordo com as instruções fornecidas, acidentes, deficiências de obras civis, utilização em aplicações e/ou ambientes para os quais o produto não foi projetado, equipamentos e/ou componentes não inclusos no escopo de fornecimento da WEG.

VI. Os serviços em garantia serão prestados exclusivamente em oficinas de Assistência Técnica autorizadas pela WEG ou na sua própria fábrica. Em nenhuma hipótese, estes serviços em garantia prorrogarão os prazos de garantia do equipamento. A garantia não inclui os serviços de desmontagem e montagem nas instalações do cliente, os custos de transporte do produto e as despesas de locomoção, hospedagem e alimentação do pessoal da Assistência Técnica, quando solicitados pelo cliente.

4.8. Suspensão, rescisão e cancelamento do fornecimento

- Em caso de suspensão temporária de parte ou de todo o pedido por parte do cliente, tanto o prazo de entrega quanto os preços serão repactuados entre as partes.

- Em caso de cancelamento da compra ou rescisão do contrato, durante o período de fabricação, as Partes procederão com o acerto de contas na forma pré-fixada, conforme o gráfico abaixo, considerando o prazo decorrido entre a implantação do pedido e a entrega no eixo "prazo" e o valor devido à WEG, a título de acerto de contas no eixo "acerto de contas pré-fixado", ficando certo que, eventuais valores adiantados pela Compradora serão descontados do valor devido a WEG, quando existirem, bem como que, caso atingidos o

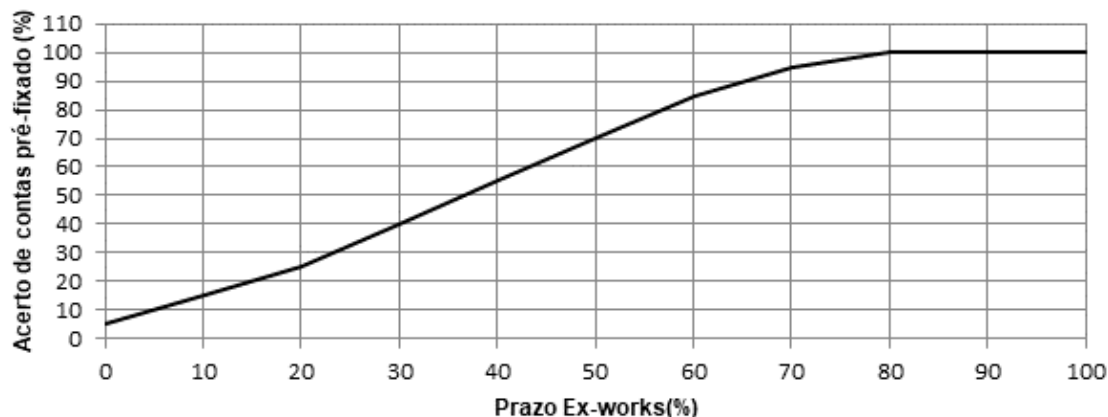
WEG Equipamentos Elétricos S/A

Av. Prefeito Waldemar Grubba, 3300 - 89256-900 - Jaraguá do Sul - SC - Fone (47) 3276-4000 - Fax (47) 3276-4010 – www.weg.net

percentual de 80% do prazo, os materiais já empregados serão disponibilizados para retirada em fábrica da WEG, à Contratante, para que a Contratante possa dar o fim que considerar adequado.

- Um valor mínimo de 5% do valor total do pedido será devido em caso de cancelamento da ordem de compra.

Cancelamento da Ordem de Compra



4.9. Atraso de pagamento

Ocorrendo atraso no pagamento, seja de parcela principal, eventos antecipados e/ou de reajuste, os valores em atraso serão acrescidos de multa moratória equivalente a 2% (dois por cento), bem como taxa de juros de 4% a.m. (quatro por cento ao mês) pelo prazo que perdurar o atraso.

4.10. Embalagem

No preço indicado na presente proposta esta inclusa a embalagem normal para transporte rodoviário.

4.11. Transporte

FOB - WEG - Fábrica - Jaraguá do Sul – SC

4.12. Multa

Não fará parte do escopo deste fornecimento qualquer tipo de cláusula de multa contratual, haja visto não ser de interesse da WEG a ocorrência de fatos que possam gerar tal evento.

4.13. Condições gerais de fornecimento de bens e serviços WEG

Fazem parte integrante da presente proposta as “Condições Gerais de Fornecimento de Bens e Serviços WEG”, disponível em <https://www.weg.net/br/condicoes-de-fornecimento>

4.14. Dados do fornecedor (emissor da nota fiscal)

WEG Equipamentos Elétricos S/A
Av. Prefeito Waldemar Grubba nº 3300
Jaraguá do Sul - SC - Brasil
CEP 89256-900
IE: 255.083.939
CNPJ: 07.175.725/0010-50

WEG Equipamentos Elétricos S/A

Av. Prefeito Waldemar Grubba, 3300 - 89256-900 - Jaraguá do Sul - SC - Fone (47) 3276-4000 -
Fax (47) 3276-4010 – www.weg.net

WEG Equipamentos Elétricos S.A.
Estrada dos Alvarengas - 5500 - Fundos
Bairro Assunção
São Bernardo do Campo - SP - Brasil
CEP: 09850-550
IE: 635.510.279.116
CNPJ: 07.175 725/ 0021-03

A WEG informa que poderá utilizar um dos sítios acima para a fabricação dos equipamentos, conforme resultado da avaliação de logística e/ou carga de fábrica.

4.15. Dados bancários

Empresa Favorecida: WEG EQUIPAMENTOS ELÉTRICOS S.A. (Matriz)
CNPJ: 07.175.725/0001-60
Banco Bradesco / Agência: 2727-8 / Conta Corrente: 19680-0; ou
Chave PIX CNPJ: 07.175.725/0001-60

Sendo o que se apresenta para o momento, firmamo-nos.

Atenciosamente,

Eng. Lucas Henrique da Silva
Seção de Vendas de Motores – WEG Energia
Fone: (47) 3276.4147
E-mail: lhenriques@weg.net
WEG Equipamentos Elétricos S.A. – Máquinas.



Specialist for Pumping Technology

23 jan 2023

FAPIJA - FEDERAÇÃO DOS PRODUTORES DO PROJETO
IRRIGADO JAGUARIBE - APODI - FAPIJA
Chapada do Apodi, Km 12 - Zona Rural
LIMOEIRO DO NORTE, CEARÁ 62930-000

Referencia do Cliente: Bomba Vertical

Projeto: Bomba Vertical
Cotação n°: 1804748 Rev. 1

At.: Luiz Antonio Escobar
laescobar@allonda.com

COTAÇÃO

Ruhrpumpen tem o prazer de apresentar essa proposta para sua apreciação.

ESCOPO DE FORNECIMENTO:

A Ruhrpumpen é uma empresa multinacional, com plantas de fabricação em vários países, e como tal, poderemos utilizar abastecimento global para apoiar o processo de fabricação. Nosso preço baseia-se estritamente no escopo de fornecimento descrito nesta proposta. Equipamentos ou acessórios adicionais, não mencionados no escopo de fornecimento, serão orçados separadamente. Entre em contato com a Ruhrpumpen para consulta de itens adicionais, prazos de entrega e preços.

ESPECIFICAÇÕES

Nenhuma especificação fornecida para nossa consideração.

VALIDADE:

Esta proposta é válida por 30 dias a partir da data da emissão. Para pedidos com "espera para aprovação" da documentação, os preços cotados permanecerão firmes até a data de embarque, se a liberação para fabricação pelo cliente não ultrapassar 30 dias da data de envio para aprovação. Caso contrário, poderá ser aplicado um acréscimo nos preços e a postergação do prazo de entrega.

Devido a aumentos recentes (e contínuos) sem precedentes nos preços globais das matérias-primas, quaisquer ordens de compra recebidas com a validade expirada podem estar sujeitas a um aumento de preço antes da aceitação. Detalhes sobre a razão do aumento de preço (se aplicável) serão explicados pela Ruhrpumpen.

PREÇOS:

Todos os itens ofertados em (BRL).

IMPOSTOS

IPI:

Não Incluso nos preços ofertados

Alíquota de 0% para bombas com vazão superior a 18 m³/h conforme decreto n° 7.796 de 30 de Agosto de 2012 com termino previsto em 31 de Dezembro de 2013.

Alíquota de 5% para bombas submersíveis e moto-bombas com vazão inferior a 18 m³/h

ICMS:

Incluso nos preços ofertados conforme destacado abaixo:

Alíquota de 12% com carga tributária de 8,80% para o estado de Minas Gerais, Paraná, Rio Grande do Sul, Rio de Janeiro, Santa Catarina e São Paulo.

Alíquota de 7% com carga tributária de 5,14% para o estado de Acre, Alagoas, Amazônia, Amapá, Bahia, Ceara, Distrito Federal, Espírito Santo, Goiás, Mato Grosso, Maranhão, Mato Grosso do Sul, Pará, Pernambuco, Piauí, Rio Grande do Norte, Rondônia, Roraima, Sergipe e Tocantins.

Sendo que para saídas e faturamento a partir do estado de São Paulo e Rio de Janeiro, a alíquota do ICMS está em conformidade com a "RESOLUÇÃO SF4/98". Esta oferta contempla o benefício de redução na base de cálculo do ICMS para bombas centrífugas conforme Convênios ICMS n° 52/91.

COFINS/PIS:

Os preços informados contemplam a contribuição devida do COFINS com a alíquota de 7,6% estipulada pela lei n° 10.833/10 e a contribuição devida do PIS/PASEP com a alíquota de 1,65% estabelecida na lei n° 10.637/02 ou administrativa da inconstitucionalidade da majoração das citadas contribuições

Classificação Fiscal (NCM):

RUHRPUMPEN BRAZIL
Rodovia Washington Luiz, 13.721
Chácaras Rio de Janeiro
Brazil, CEP: 25230-005
Tel.: +55 (21) 3675-2000

www.ruhrpumpen.com



Bombas Centrifugas Submersíveis e Submersas: 8413.70.10
Bombas e Conjuntos Moto-Bomba com vazão igual ou inferior a 18 m³/h: 8413.70.80
Bombas e Conjuntos Moto-Bomba com vazão superior a 18 m³/h: 8413.70.90
Peças sobressalentes: Conforme enquadramento fiscal.

FRETE:

If any freight pricing is included in this quotation, then it is an estimated price and will be invoiced to customer at actual cost. Freight Incoterm below is per Incoterms 2020.

All equipment is quoted CIP to:

EMBALAGEM:

Embalagem especial.

ENTREGA:

56 semanas

Recebimento e aceitação do pedido de compra (sem a condição de espera para aprovação de documentação). Para o atendimento do prazo estabelecido acima, todas as questões técnicas e comerciais devem ser esclarecidas antes do início da fabricação.

CONDITIONS PRECEDENT: Licenças de Exportação – Condições prévias necessárias A obrigação do Fornecedor para executar esta oferta está condicionada ao recebimento de todas as aprovações e licenças necessárias exigidas por lei vigente. Aplicar-se-ão as leis de exportação e comércio exterior para o Pedido quando cabível e a data de entrega será prorrogada pelo período de tempo suficiente para que sejam recebidas as aprovações e licenças necessárias ao fornecimento no país de exportação.

TERMOS E CONDIÇÕES:

Os Termos e Condições de Compra Global da Ruhrpumpen são aplicáveis para essa cotação e são anexados para sua referência. Desvios específicos mencionados nesta carta de apresentação de cotação e / ou quaisquer outros desvios listados dentro do nosso orçamento podem contradizer estes termos e, em caso afirmativo, substituirão o item específico dos Termos e Condições de Compra Global da Ruhrpumpen.

CONDIÇÃO DE PAGAMENTO:

30 dias corridos, a partir da notificação de prontidão para envio. Pagamentos de progresso padrão da Ruhrpumpen necessários para todos os pedidos acima de 80.000 USD / 60.000 EUR. Uma taxa de serviço de 1,5% sobre contas vencidas será aplicada por mês.

Pagamentos de progresso padrão:

- Com aceitação do pedido de compra 20% do valor total do pedido
- Em 15% do tempo de entrega contratual 30% do valor total do pedido
- A 60% do tempo de entrega contratual 35% do valor total do pedido
- Na notificação de prontidão para enviar 15% do valor total do pedido

Nota: Atrasos nos pagamentos em andamento podem atrasar o tempo de entrega dos produtos.

DOCUMENTAÇÃO:

Offered documentation (both content and delivery time) is per attached:

Ruhrpumpen documentation delivery schedule - Package 1 – items submitted all at once in Final Data Book.

GARANTIA:

Garantia oferecida conforme:

Termos e Condições Gerais de Compras da Ruhrpumpen (incluído nesta cotação para referência).

Obrigado mais uma vez por considerar a Ruhrpumpen para o seu projeto. Entraremos em contato em breve para assegurar que todos os seus questionamentos foram atendidos e também verificar a sua satisfação quanto ao orçamento recebido. Caso necessite de alguma informação adicional ou tenha alguma dúvida, sinta-se à vontade para entrar em contato com a pessoa abaixo identificada.

Ficamos na expectativa de trabalharmos juntos, durante o desenvolvimento deste projeto.

Atenciosamente,

Atenciosamente / Best Regards,

JULIANO PATRICIO NOGUEIRA
Sales Supervisor / Supervisor de Vendas
email: jnogueira@ruhrpumpen.com
skype: patricio.juliano
phone: mobile: +55 11 99765-6482
Vinhedo, Brazil
Ruhrpumpen do Brasil Ltda



Specialist for Pumping Technology

A seguir um resumo dos preços para esta cotação. Por favor, veja a página específica do item para maiores detalhes.

Item Tag Number	Service/Application	Pump Size	Stages	Item Unit Price	Quantity	Item Extended Price
001		24DSV-35	1	BRL 4,650,000	2	BRL 9,300,000
					Total Geral	BRL 9,300,000

Escopo de Fornecimento

Cliente	FAPIJA - FEDERAÇÃO DOS PRODUTORES DO PROJETO IRRIGADO JAGUARIBE - APODI - FAPIJA	Tamanho / Estágios	24DSV-35 - 1 / 1
Item número	001	Rotação da Bomba	1180 rpm
Referência do cliente	Bomba Vertical	Número da cotação	1804748

Alcance do Fornecimento (Escopo de Fornecimento)

Qtde.	Descrição
2	<p>24DSV-35 - 1</p> <p>Vertical Pump</p> <p>Description: VS2, vertically suspended/single casing/discharge through column/volute, HI design pump</p> <p>Bowl</p> <p>Construction: Hydraulic Institute</p>
2	<p>Bowl Assembly: Bowl Assembly</p> <p>Bowl/Suction Bell Material: Cast Iron</p> <p>Suction Case: Cast Iron</p> <p>Impeller material: Bronze B584</p> <p>Bowl wear ring material: No bowl wear ring</p> <p>Impeller wear ring material: No impeller wear ring</p> <p>Bowl Bearing material: D Glide or equal</p> <p>Bowl shaft material: 12% Chr</p> <p>Bolting material: 316SS</p>
2	<p>Discharge Head</p> <p>Below Grade Discharge</p> <p>30" Carbon Steel / 3 Piece Discharge Head with 12% Chr shaft</p>
2	<p>Discharge Flange</p> <p>Discharge Flange Type: FF</p> <p>Discharge Flange rating: #150 FF</p>
2	<p>Discharge vent: Threaded</p> <p>Discharge head bearing material: D Glide or equal</p> <p>Head shaft: 12% Chr</p> <p>Bolting material: 316SS</p> <p>Miscellaneous</p>
2	<p>Carbon steel soleplate Special</p>
2	<p>Column</p> <p>30" / 22.6 ft. long Steel column with 12% Chr shaft</p> <p>Column material: Steel</p> <p>Column lineshaft material: 12% Chr</p> <p>Column bearing material: D Glide or equal</p> <p>Lineshaft lubrication: Product lubrication</p>
2	<p>Shaft Sealing</p> <p>Vedação padrão</p> <p>Seal plans: Self lube packing</p>
2	<p>Driver</p> <p>Tipo de Motor: No driver provided</p>
2	<p>Detalhes do Motor</p> <p>Driver options</p> <p>Motor Jack Screw</p>
2	<p>Suporte do Motor</p>
2	<p>Coupling</p> <p>Coupling: Rigid adjustable 3-piece coupling</p>
2	<p>Coupling guard: Coupling guard - OSHA compliant</p>
2	<p>Testing</p> <p>Performance Testing</p> <p>Certified Performance Test (non-witnessed) - Hydraulic Institute acceptance grade "2B"</p> <p>Certified Performance Test (witnessed adder) - Hydraulic Institute acceptance grade "2B"</p>
2	<p>Hydrostatic Testing</p> <p>Hydrostatic Pressure Test - bowl assembly (non-witnessed)</p>

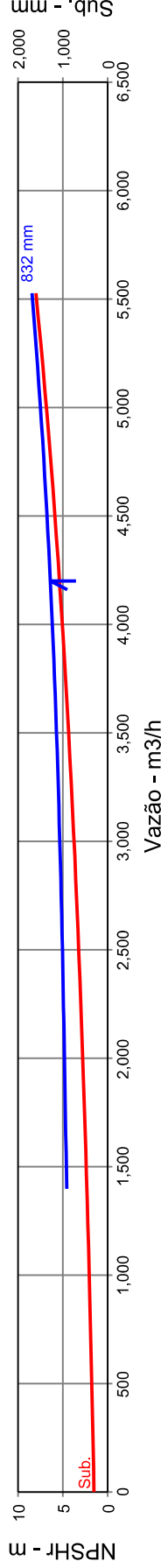
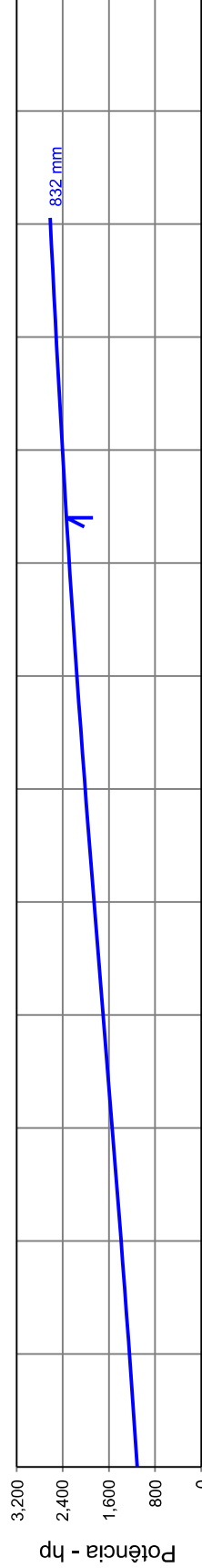
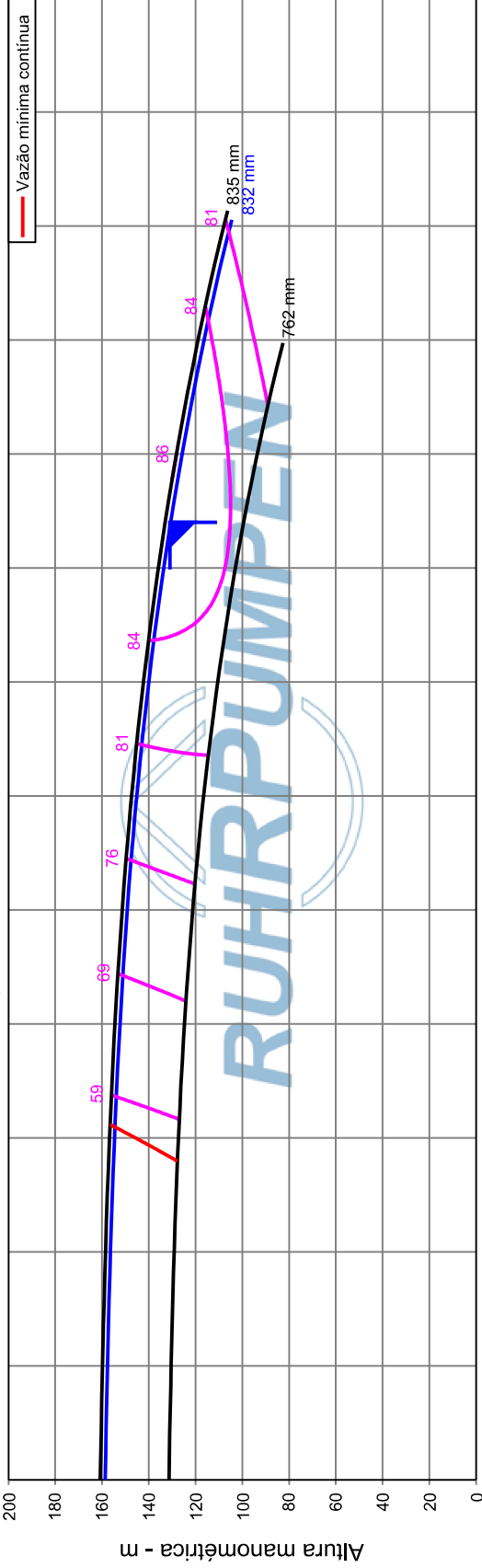
Alcance do Fornecimento (Escopo de Fornecimento)

Qtde.	Descrição
2	Hydrostatic Pressure Test - discharge head (non-witnessed)
2	Hydrostatic Pressure Test - column (non-witnessed)
	Non-Destructive Examinations
	Material Certificates
2	Material Certificates type 3.1 per EN 10204 for shaft only
2	Material Certificates type 3.1 per EN 10204 for bowl(s)
2	Material Certificates type 3.1 per EN 10204 for discharge head only
2	Material Certificates type 3.1 per EN 10204 for wear rings
	Mechanical Testing
2	4 hrs mechanical run test (non-witnessed)
	Impeller Balancing
2	Impeller dynamic balance - ISO 1940-1 (non-witnessed) G2.5
	Paint
	Stainless steel parts (if any) not coated.
	Surface preparation is 'SSPC-SP10 (near White Metal) Sa 2½ , ISO 8501-1' which meets the intent of ISO 12944 latest edition surface preparation requirements.
	Bowl assembly coating
2	Plano de Pintura Ruhrpumpen A05-H: categoria de corrosividade C4 / preparação de superfície SSPC-SP10 / Revestimento de primer EP ou ESI + primer EP + acabamento em PUR / cor ("Azul Ruhrpumpen") código RAL 5003 / Aplicável apenas nas superfícies externas [Partes em aço inoxidável (caso aplicável) não serão pintadas]
	Discharge head coating
2	Plano de Pintura Ruhrpumpen A05-H: categoria de corrosividade C4 / preparação de superfície SSPC-SP10 / Revestimento de primer EP ou ESI + primer EP + acabamento em PUR / cor ("Azul Ruhrpumpen") código RAL 5003 / Aplicável apenas nas superfícies externas [Partes em aço inoxidável (caso aplicável) não serão pintadas]
	Column coating
2	Plano de Pintura Ruhrpumpen A05-H: categoria de corrosividade C4 / preparação de superfície SSPC-SP10 / Revestimento de primer EP ou ESI + primer EP + acabamento em PUR / cor ("Azul Ruhrpumpen") código RAL 5003 / Aplicável apenas nas superfícies externas [Partes em aço inoxidável (caso aplicável) não serão pintadas]
	Spare parts
	Options: None
	Documentation
	Documentação
2	RP Standard documentation package 1
	Acessórios
	Strainer: Not included
	Miscellaneous
	Miscellaneous
1	Frete Rodoviário RJ x Fapija

Curva de performance da bomba

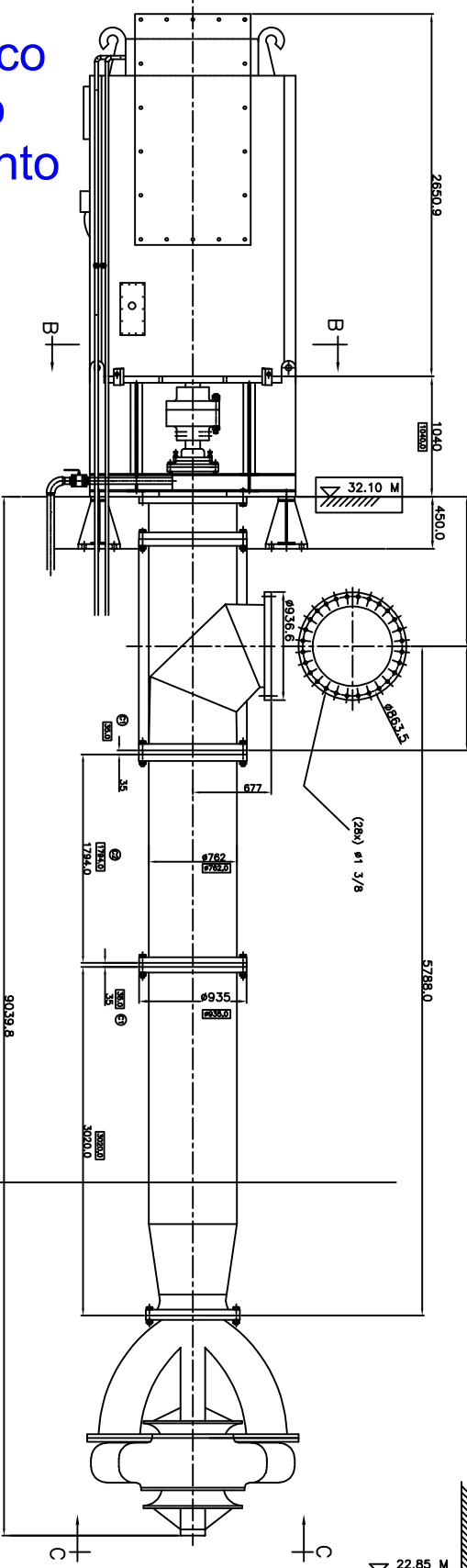
Desempenho da bomba. Ajustado para construção, viscosidade, perdas de atrito e de potência do eixo de transmissão e dos mancais axiais. Não ajustado para nenhuma elevação estática.
O ponto de serviço representa a cabeça no reservatório do filtro.

Desempenho com base na aceitação do teste - HI / ISO 9906 Grade 2B tolerances



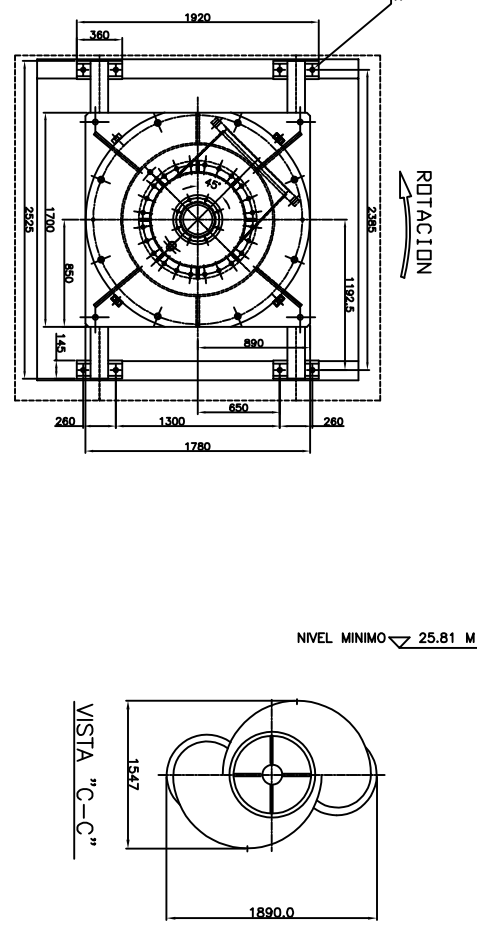
Cliente	: FAPIJA - FEDERAÇÃO DOS PRODUTORES DO PROJETO IRRIGADO JAGUARIBE - APODI - FAPIJA	Tamanho Estágios	: 24DSV-35 : 1	Vazão, nominal	: 4,200.0 m³/h
Referência do cliente	: Bomba Vertical	Rotação	: 1180 rpm	Altura / pressão diferencial, manométrica	: 131.0 m
Item número	: 001	Número da curva de referência	: MS_100_1111,13	Densidade do fluido, nominal / max	: 998.3 / 998.3 kg/m³
Serviço	:	Eficiência	: 85.95 %	Viscosidade	: 1.00 cSt
Quantidade	: 2	Potencia (corpo difusor / bomba) NPSH requerido	: 2.334 / 2.335 hp : 6.40 m	Cq/Ch/Ce/Cn [ANSI/HI 9.6.7-2010]	: 1.00 / 1.00 / 1.00 / 1.00
Número da cotação	: 1804748				
Salvo em	: 07 nov 2022 14:01				

2850.9
1292.5
902.5
5788.0
9039.8



DISTANCIA AL FONDO 656 mm

Motor elétrico Não incluso no Orçamento



MATERIALES IMPORTANTES	CONDICIONES DE OPERACION
CARGAZA: ASTM A48-C130B	GASTO: 3600 M3/HR
ANILLOS DE DESG. ASTM A487 CA6NM	C.D.T. 13715 MCA
IMPULSOR ASTM B584-C83600	FLUIDO AGUA
FLECHA DE IMP. ASTM A582-416	
COLUMNA ASTM A53-B / A36	
BASE P/MOTOR ACRERD ASTM A36	
FLECHA DE LINEA ASTM A582-416	

NOTAS GENERALES
1. DIMENSIONES EN MM
ROTACION: CCW VISTA DESDE EL CPPLE

D	SE ACTUALIZACION DIM DE COMD	JAMG	30/MAY/07
C	CI ERA 22, C2 ERA 1825	JAMG	22/EVE/07
B	SE AJUSTAN ALGUNAS DIMS.	JAMG	19/SEP/06
A	PARA APROBACION	JAMG	13/SEP/06
LTR	REVISION	PDR	FECHA

CERTIFICADO PDR: _____ FECHA: _____

APPROVAL DRAWING NOTES
1. PURCHASER'S COMMENTS AND/OR CORRECTIONS, WITHIN THE SCOPE OF CONTRACT, WILL BE MADE ON THE FIRST COMPLETED DRAWING. DIMENSIONS AND RETURNED FOR CORRECTION. ALL DIMENSIONS SHALL BE IN MILLIMETERS UNLESS OTHERWISE SPECIFIED. ALL DIMENSIONS SHALL BE SHOWN WITH FIRST DECIMAL PLACE UNLESS OTHERWISE SPECIFIED. ALL DIMENSIONS SHALL BE SHOWN WITH FIRST DECIMAL PLACE UNLESS OTHERWISE SPECIFIED. APPROVAL BY PURCHASER MUST BE SPECIALLY SHOWN.

PROPRIETARY NOTE
THIS MATERIAL IS THE PROPERTY OF RUHRPUMPEN INC. AND IS FURNISHED FOR THE PURPOSES INDICATED. ANY AND ALL RIGHTS OF USE AND/OR MANUFACTURE AND/OR SALE, POSSESSION OR THIS MATERIAL, DOES NOT CONVEY ANY PERMISSION TO REPRODUCE THE MATERIAL, IN WHOLE OR PART, OR MANUFACTURE THE SUBJECT MATTER SHOWN THEREON, OR TO OTHERWISE USE OR MANUFACTURE THE SUBJECT MATTER SHOWN THEREON, WITHOUT THE WRITTEN PERMISSION OF RUHRPUMPEN INC. ITS DIVISIONS OR SUBSIDIARIES.

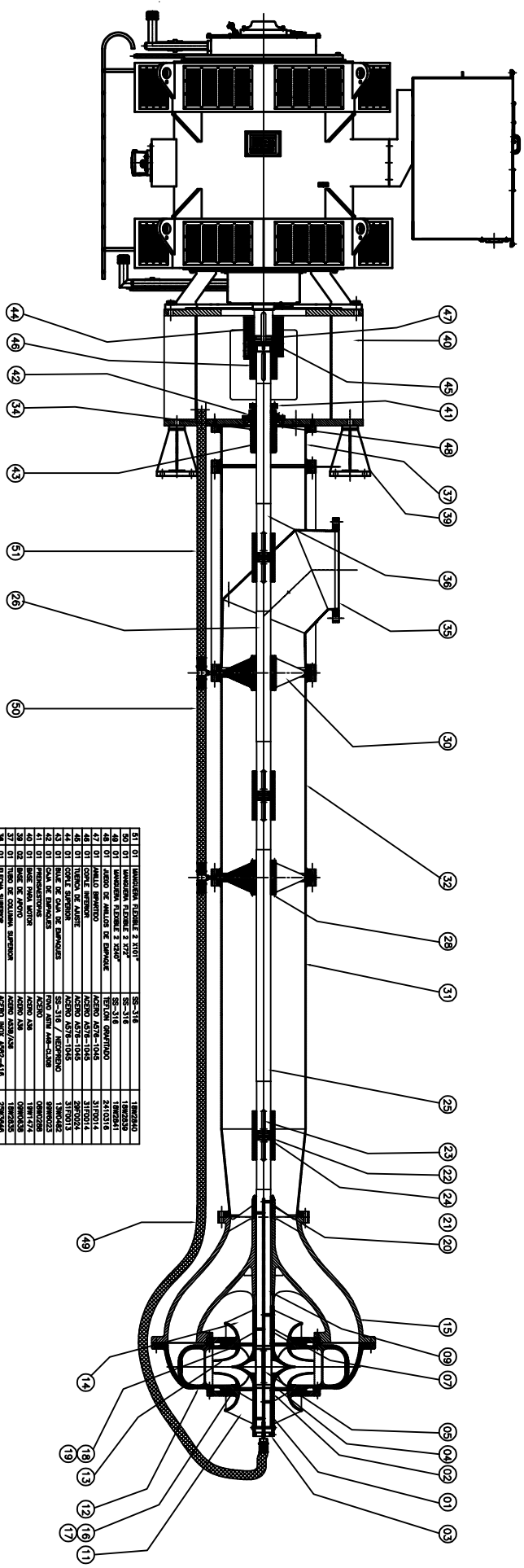
DATOS DE CLIENTE	
CLIENTE:	BOMBAS ESCO S.A
USUARIO:	
LOCALIZACION:	BRAZIL
TAG:	GA-2000N A2/B/C/D/E
PROYECTO:	
DC DE CLIENTE:	17163
SERVICIO:	
ITEM NO'S:	
BOMBA NO. / MOTOR NO.	PROYECTO NO.

MOTOR	TUBERIA	PLAN ADJ.	DIB. NO.
RECIBR SELLO:	TIPO Y TAMAÑO:		
AUXILIARY:	GUARDA:		
COOLING WATER:			
COPLE			
MARKA:			
PESOS (B.S.(KG.))			
BOMBA: 25300 (11500)			
MOTOR: 19800 (9000)			
TOTAL: 45100 (20500)			

WORTHINGTON DE MEXICO, S.A. DE C.V.

RUHRPUMPEN
Tulsa, OK U.S.A.
For Parts & Service Call 1-800-334-2853
www.ruhrpumpen.com

REVISADO POR	JAMG	HECHO POR	JAMG
FECHA	ENE/27/05	FECHA	ENE/27/05
TITULO DE TRIBUNO	ELEVACION	ESCALA	24DSV-35
		BRANING NO.	240138R4591
		REV	D



21	01	TRABAJOS EN SERIE 3 210"	SE-318	18/09/80
20	01	TRABAJOS EN SERIE 3 210"	SE-318	18/09/80
19	01	TRABAJOS EN SERIE 3 210"	SE-318	18/09/80
18	01	TRABAJOS EN SERIE 3 210"	SE-318	18/09/80
17	01	TRABAJOS EN SERIE 3 210"	SE-318	18/09/80
16	01	TRABAJOS EN SERIE 3 210"	SE-318	18/09/80
15	01	TRABAJOS EN SERIE 3 210"	SE-318	18/09/80
14	01	TRABAJOS EN SERIE 3 210"	SE-318	18/09/80
13	01	TRABAJOS EN SERIE 3 210"	SE-318	18/09/80
12	01	TRABAJOS EN SERIE 3 210"	SE-318	18/09/80
11	01	TRABAJOS EN SERIE 3 210"	SE-318	18/09/80
10	01	TRABAJOS EN SERIE 3 210"	SE-318	18/09/80
9	01	TRABAJOS EN SERIE 3 210"	SE-318	18/09/80
8	01	TRABAJOS EN SERIE 3 210"	SE-318	18/09/80
7	01	TRABAJOS EN SERIE 3 210"	SE-318	18/09/80
6	01	TRABAJOS EN SERIE 3 210"	SE-318	18/09/80
5	01	TRABAJOS EN SERIE 3 210"	SE-318	18/09/80
4	01	TRABAJOS EN SERIE 3 210"	SE-318	18/09/80
3	01	TRABAJOS EN SERIE 3 210"	SE-318	18/09/80
2	01	TRABAJOS EN SERIE 3 210"	SE-318	18/09/80
1	01	TRABAJOS EN SERIE 3 210"	SE-318	18/09/80

APPROVAL DRAWING NOTES

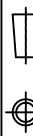
1. PURCHASER'S COMMENTS AND/OR CORRECTIONS, WITHIN THE SCOPE OF CONTRACT, WILL BE MADE ON THE FIRST COMPLETED DRAWING SUBMITTED BY RUHRPUMPEN INC. PURCHASE AND RETURNED FOR CORRECTION. SUBSEQUENT, WILL REQUIRE AN ENGINEERING SERVICE CHARGE AND ANY CHANGE PRICE. ALL THESE COMMENTS MUST BE APPROVED BY PURCHASER. MUST BE SPECIALLY MARKED.

PROPRIETARY NOTE

THIS MATERIAL IS THE PROPERTY OF RUHRPUMPEN INC. AND IS FURNISHED FOR THE PURPOSES INDICATED. ANY AND ALL RIGHTS OF USE AND/OR MANUFACTURE AND/OR SALE, POSSESSION OF THIS MATERIAL, DOES NOT CONVEY ANY PERMISSION TO REPRODUCE THE MATERIAL, IN WHOLE OR PART, OR MANUFACTURE THE SUBJECT MATTER SHOWN HEREIN, OR FOR OTHER AUTHORIZED AGENT OF RUHRPUMPEN INC. ITS DIVISIONS OR SUBSIDIARIES.

C	SE CAMBIAN MATERIALES	JAMG	29/MAY/07
B	SE ACTUALIZO LISTA	JLLV	29/MAR/07
A	PARA APROBACION	JAMG	21/SEP/06
LTR	REVISION	POR	FECHA

DIMENSIONING AND TOLERANCING PER ANSI Y14.5M-1982



UNLESS OTHERWISE SPECIFIED DIMENSIONS ARE IN INCHES TOLERANCES DECIMALS ± 1/8"

CERTIFICADO POR: _____ FECHA: _____

WORTHINGTON
PUMPEN DE MEXICO SADE CV.

RUHRPUMPEN
Ruhrpumpen
Ciudad Industrial Mitras Garcia
Niquel No. 8204 Parque Industrial Mitras
Nuevo Leon, Mexico

TITULO DE DIBUJO		SECCIONAL/AGUA 24DSV-35	
DIBUJADO POR	CHECADOR POR	ESCALA	DRAWING NO.
JAMG	FECHA	NONE	240138R4591-2
SEP/21/06			
REV			



Specialist for Pumping Technology

INNOVATION
EFFICIENCY
QUALITY



DSV

Heavy Duty, Double Suction,
Vertical Process Pump

For more than 60 years the name Ruhrpumpen™ has been synonymous worldwide with innovation and reliability for pumping technology

Ruhrpumpen is an innovative and efficient centrifugal pump technology company and offers operators of Pump Systems, a wide range of quality products. Ruhrpumpen is committed to global excellence with a complete range of Pumps, Fire Pump packages and related products, such as Decoking Systems and Tools to support the core markets, namely Oil & Gas, Petrochemical, Power, Heavy Industry applications, Mining and Water services. The broad product line complies with the most demanding quality specifications and go beyond stringent industry standards such as API, ANSI, Hydraulic Institute, Underwriter's Laboratories, Factory Mutual and ISO 9001.

DSV Process Pump

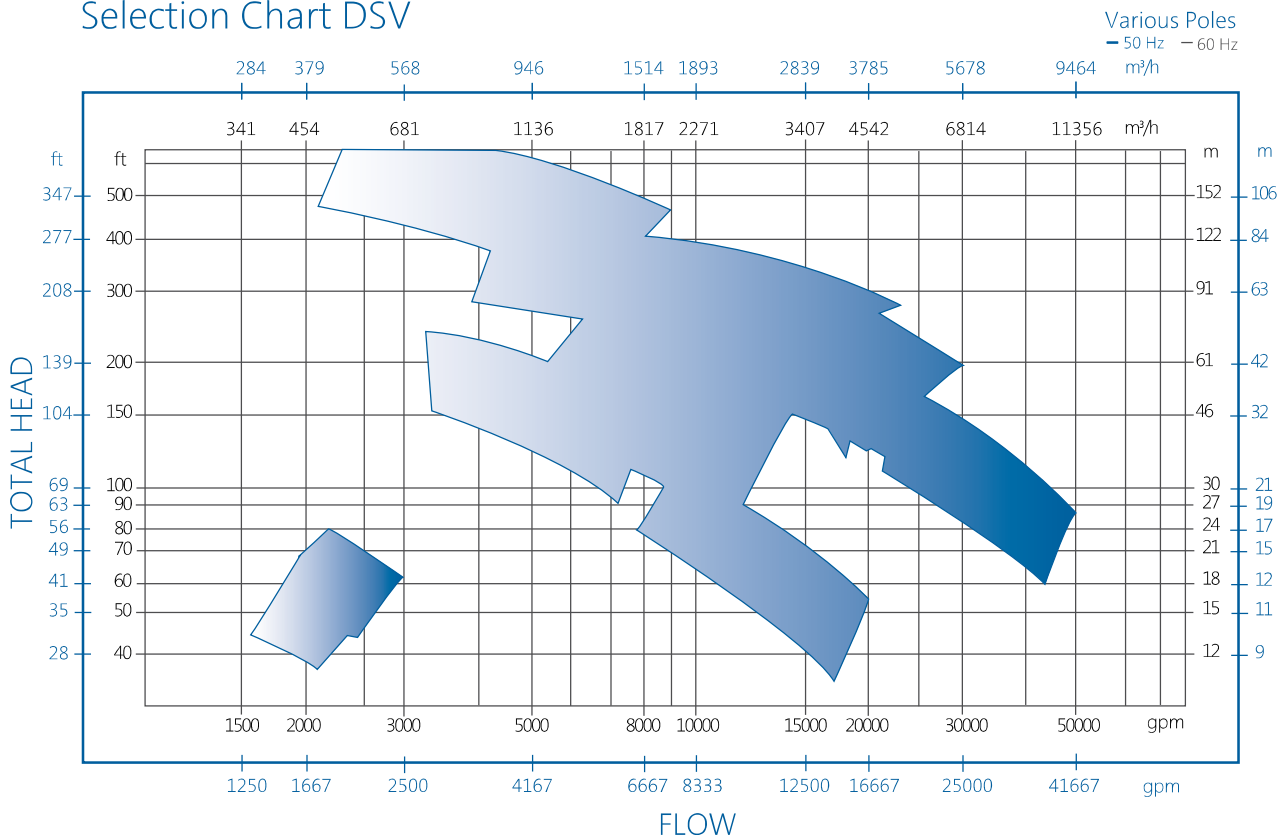
The Ruhrpumpen Type DSV is a heavy-duty, vertical double-suction, twin volute, single-stage, centrifugal design. The single impeller develops the higher heads and capacities without the need for additional stages. This minimizes the number of wearing parts, resulting in easier maintenance and positive alignment. Unlike the vertical turbine pump, this completely eliminates the use of intermediate bowl bearings, which are vulnerable when handling abrasive liquids.

The DSV pump has good NPSH characteristics and is ideal for open sumps, channels, lakes and rivers. Without the restriction of narrowest possible diameter as for well pumps, the twin volute has larger waterways and low liquid velocities, which also reduces abrasive wear and minimizes corrosion and erosion effects.

Qualified specialists in all departments ensure the pumps and equipment from our facilities are able to operate under the most severe conditions. Intensive research and development ensures the products of Ruhrpumpen are continuously improved to meet the latest technical requirements.

Performance Range

Selection Chart DSV



Characteristics

1 VOLUTE CASE.

The twin volute case is designed to efficiently convert to pressure the velocity added to the liquid by the impeller. The volute case directs the liquid from the impeller into the transition diffuser with a minimum of hydraulic losses.

2 IMPELLER.

The impeller is an enclosed double-suction centrifugal type which is keyed to the shaft and held in position by corrosion resistant retaining rings. The retaining rings are protected from abrasion by collars that turn with the impeller. The impeller is hydraulically and dynamically balanced to provide smooth operation. When specified, optional renewable impeller wear rings may be provided on both the upper and lower skirts to the impeller or they may be added later to renew the clearances.

3 SUCTION BELL.

The upper and lower flared suction bell directs the liquid into the impeller. It contains four guide vanes to prevent vortexing and provides the housing for the suction bell bearings.

4 CASING WEAR RINGS.

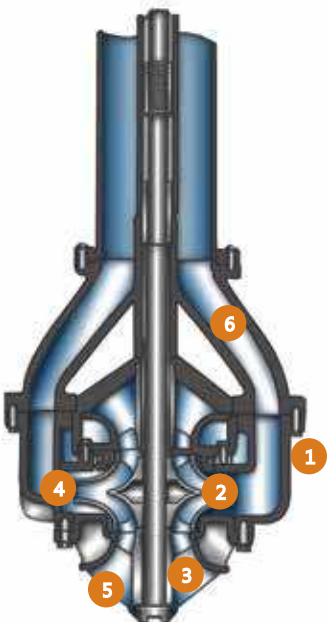
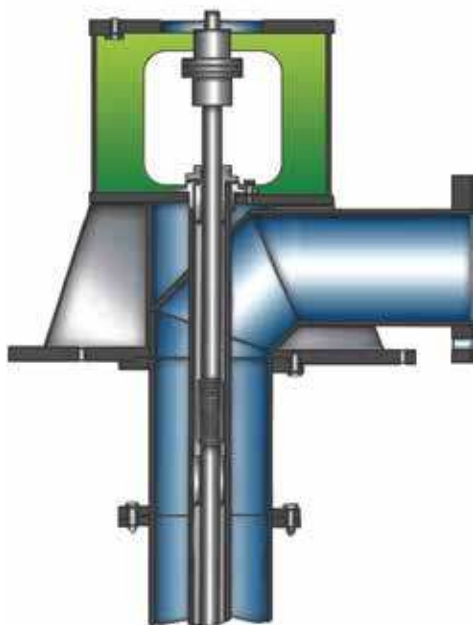
Are provided in the suction bell on both sides of the impeller. The wear rings are closely fitted to minimize the return of liquid from the discharge side of the impeller past the skirt to the suction side due to the pressure differential. The rate of wear depends on the character of the liquid pumped and the materials of construction. Hardened stainless steel wear rings are often used for severe service.

5 BELL BEARINGS.

Are located in the suction bells immediately adjacent to either side of the impeller. The bell bearings are a sleeve-type and grooved to receive proper lubrication and closely fitted to maintain alignment.

6 TRANSITION DIFFUSER.

The transition diffuser provides a smooth hydraulic flow from the volute to the column pipe. The transition diffuser contains the connector bearing that couples to the bottom section of the shaft tube flanged connections with registered fits are provided for bolting the column pipe.



Description

PRODUCT DESCRIPTION

- Vertical space saving construction.
- Above or below base discharge.
- Oil lubricated column, or it may be forced lubricated by the pumped liquid.
- Packed stuffing box or mechanical seal.
- Optional renewable impeller wear rings may be provided.

BROAD APPLICATION RANGE

- Cooling towers and other applications requiring large volumes of liquid with relative high head.
- Raw water intake.






PERFORMANCE DATA

Capacity	340 to 11,360 m ³ /h	1,500 to 50,000 gpm
Head	170 to 650 m	40 to 600 ft
Disch. Flange Size	12 to 36 in	
Max. Pressure	up to 19 bar	to 280 psi
Temperature	up to 150 °C	to 302°F

Note: For pump operations outside this range, please contact a Ruhrpumpen representative.



RUHRPUMPEN PLANTS

-  GERMANY, Witten
-  USA, Tulsa & Orland
-  MEXICO, Monterrey
-  EGYPT, Cairo
-  INDIA, Chennai
-  BRAZIL, Rio de Janeiro
-  ARGENTINA, Buenos Aires

Represented by:



RUHRPUMPEN BRASIL
Global Terms and Conditions for Sale of Equipment and Services

The following Terms and Conditions must be accepted as an integral part of any overall quotation/agreement/contract. Unless there is a different provision in the attached commercial/technical proposal, these General Terms and Conditions shall apply to the Purchase Order.

1) DEFINITIONS

A) **"Equipment"** means all pumps, operational spare parts, renewal parts or any other material (including tooling) offered by Ruhrpumpen under a Quote or Contract of Purchase.

B) **"Purchaser"** is the entity requesting the Equipment and/or Services via a Purchase Order.

C) **"Seller"** means the Ruhrpumpen (RP) entity within RP Group that accepts a Purchase Order for Equipment and Services. RP Group is a global group of companies consisting of Ruhrpumpen GmbH, Ruhrpumpen Inc., Ruhrpumpen S.A. de C.V., among others.

D) **"Services"** means work, direction of work, technical information or technical consulting/advise or other services furnished by Seller. Such services may also include, but are not limited to, installation, testing, alignment, startup, operation, repair and maintenance of equipment. Services will be subject to the most recent version of Seller's separate (i) Terms and Conditions for Service & Technical Support, and (ii) Rates for Services & Technical Support.

2) QUOTES / ACCEPTANCE OF TERMS

A) The most recent quote issued by Seller shall supersede and replace all previous quotations and agreements.

B) Any quote issued by Seller shall be valid for 30 days unless otherwise stated. Prior to final acceptance, Seller reserves the right to notify Purchaser, and without penalty, adjust the quoted price and/or delivery schedule or, when Seller deems appropriate withdraw quotation made for Purchaser with no responsibility and do not accept any further orders related to the quote.

1) Seller's quotations rely on the accuracy of Purchaser's descriptions of operating conditions. If actual conditions prove to be different than those specified in Purchaser's description and the Equipment or Services suffer or are not adequate as a result, Purchaser shall be responsible for the cost of all changes in the Equipment or additional Service required to accommodate the actual conditions. Alternatively, Seller reserves the right to cancel Purchase Order, in which case Purchaser shall reimburse Seller for documented costs, expenses incurred and performance executed prior to the date of cancellation.

C) When the Seller's quotation is accepted by Purchaser, all the terms and conditions in this document shall become a part of Purchase Order. Any conflicting or additional terms contained in any document submitted by Purchaser shall have no effect unless agreed to, in writing, by Seller. Anything to the contrary notwithstanding, these terms and conditions shall take precedence over any inconsistent provisions of Purchaser's Purchase Order and any other contract documents. Purchaser's acceptance shall be evidenced by Purchaser's signature, by reference in the Purchase Order, or by Seller commencing work under its quotation or the Purchaser's resulting Purchase Order.

D) No changes in terms or conditions in any contract or agreement shall be effective without a written Change Order, agreed to and signed by both Seller and Purchaser.

E) All Purchase Orders are subject to written acceptance by Seller.

3) PRICES/TERMS OF PAYMENT

A) Regardless of any delivery date in any contract or purchase order, Seller's quoted prices remain firm for twelve (12) months from the date of the order. For shipments made more than twelve months from the date of the order, the price shall be increased at the time of shipment by 1.5% for each full month or fraction thereof in excess of twelve months or, in case such increase is not allowed by law, price shall be, at the discretion of Seller, readjusted based on CDI (Interbank Deposit Certificate), or any other INDEX which may legally replace it. Seller's quoted prices include all taxes, except for IPI or any other tax which by law shall be segregated and accrued to the total price.

1) The amount of any present or future sales, use, excise or other similar tax applicable to the sale or use of Equipment or Services related to a Purchase Order shall be paid by Purchaser, or in lieu thereof, Purchaser shall provide Seller with a tax-exemption certificate acceptable to the taxing authorities.

B) For Purchase Order below \$80,000 USD or its equivalent in Brazilian currency, Purchaser shall pay Seller at readiness to ship.

C) For Purchase Orders in excess of \$80,000 USD or its equivalent in a Brazilian currency, Purchaser shall pay Seller by bank wire transfer, as follows:

<u>Schedule</u>	<u>Purchase Order Amount Payable to Seller</u>
With acceptance of purchase order	20% of the total Order value
At 15% of the contractual delivery time	30% of the total Order value
At 60% of the contractual delivery time	35% of the total Order value
At notification of readiness to ship	15% of the total Order value

D) Any unpaid amounts, shall be subject to interest at the rate of two percent (2%) per month or the highest percentage allowed by law.

E) If three months after any agreed payment time between the Parties any amount of the order price remains unpaid; Seller, at its sole discretion, may choose to cancel the order and Purchaser shall be entitled to pay cancellation charges as stated in Clause 7 herein.

F) If any payment milestone is delayed due delay by Purchaser in accepting / delivering any kind of documentation; Seller, at its sole discretion, may choose to apply interest at the rate of two percent (2%) per week of delay of pending payment, or the highest percentage allowed by law, or to cancel the order and Purchaser shall pay cancellation charges as stated in Clause 7 herein.

g) If a local or international tax, tariff, or similar duty ("Duty") comes into force after quotation, but before the goods are delivered in the Purchaser's market, Seller will review the new Duty, and have the right to modify the Order price to reflect the Duty. Seller will immediately notify Purchaser if a change to the Order price will be necessary.

(December 2020)

RUHRPUMPEN BRASIL
Termos e Condições Globais para Venda de Equipamentos e Serviços

Os seguintes Termos e Condições abaixo são desde já aceitos como parte integrante de todo e qualquer cotação, acordo ou contrato. Exceto se houver disposição diversa na proposta comercial/técnica em anexo, estes Termos e Condições Gerais aplicar-se-ão à Ordem de Compra.

1) DEFINIÇÕES

A) **"Equipamento"** significa todas as bombas, peças sobressalentes operacionais, peças de reposição ou qualquer outro material (incluindo ferramentas), ofertadas pela Ruhrpumpen por meio de Cotação ou Contrato de Compra.

B) **"Comprador"** é a parte solicitante de Equipamento e/ou Serviços por meio de uma Ordem de Compra.

C) **"Vendedor"** significa Ruhrpumpen ("RP"), entidade dentro do Grupo RP que aceita a Ordem de Compra para Equipamentos e Serviços. O Grupo RP é um grupo global de companhias o qual se consiste de Ruhrpumpen GmbH, Ruhrpumpen Inc., Ruhrpumpen S.A. de C.V., entre outros.

D) **"Serviços"** significa trabalho, gerenciamento do trabalho, informação ou consultoria técnica ou outros serviços prestados pelo Vendedor. Tais serviços também podem incluir, mas não estão limitados a, instalação, teste, alinhamento, ativação, operação, reparo e manutenção do Equipamento. Serviços estarão sujeitos à versão distinta mais recente do Vendedor (i) Termos e Condições para Serviço e Suporte Técnico e, (ii) Taxas para Serviços e Suporte Técnico.

2) COTAÇÕES / ACEITAÇÃO DOS TERMOS

A) A cotação mais recente emitida pelo Vendedor substituirá e prevalecerá sobre todas as cotações e acordos anteriormente estabelecidos.

B) Qualquer cotação emitida pelo Vendedor será válida pelo período de 30 dias, salvo disposição contrária. Antes da aceitação final, o Vendedor se reserva o direito de notificar o Comprador e, sem penalidade, ajustar o preço cotado e/ou cronograma de entrega ou, quando o Vendedor considerar apropriado, cancelar a cotação feita para o Comprador e, sem responsabilidade, não aceitar qualquer novo pedido relacionado com a cotação.

1) A Cotação do Vendedor depende da precisão e exatidão da descrição do Comprador quanto às condições de operação. Caso as condições reais se mostrem diferentes daquelas especificadas na descrição do Comprador e os Equipamentos ou Serviços sofram ou não sejam adequados no resultado perquirido, o Comprador será responsável pelos custos de todas e quaisquer mudanças no Equipamento ou Serviço adicional requerido a fim de acomodá-los às reais condições. Alternativamente, o Vendedor se reserva o direito de cancelar o Pedido de Compra, caso em que o Comprador deverá reembolsar o Vendedor pelos custos de documentos, despesas incorridas e serviços executados anteriormente à data do cancelamento.

C) Quando a cotação do Vendedor for aceita pelo Comprador, todos os termos e condições neste documento tornar-se-ão parte do Pedido de Compra. Quaisquer termos adicionais ou conflitantes contidos em qualquer documento enviado pelo Comprador não terão efeitos, salvo através de concordância, por escrito, do Vendedor. Havendo qualquer coisa contrária ao aqui estabelecido, estes termos e condições prevalecerão, quer sejam sobre quaisquer disposições divergentes constantes no Pedido de Compra do Comprador e/ou sobre quaisquer outros documentos. A aceitação do Comprador será evidenciada pela assinatura do Comprador, pela referência à cotação do Vendedor no Pedido de Compra ou pelo início da execução, pelo Vendedor, dos trabalhos sob sua cotação ou resultante do Pedido de Compra do Comprador.

D) Nenhuma mudança nos termos ou condições em qualquer contrato ou acordo terá efeito sem uma Ordem de Mudança por escrito, acordada e assinada conjuntamente por ambos Vendedor e Comprador.

E) Todas as Ordens de Compras estão sujeitas à aceitação escrita pelo Vendedor.

3) PREÇOS/CONDIÇÕES DE PAGAMENTO

A) Independentemente de qualquer data de entrega estipulada em contrato ou Pedido de Compra, preços cotados pelo Vendedor permanecem fixos por (12) doze meses a partir da data do Pedido. Para entregas efetuadas em prazo superior a (12) doze meses da data do Pedido, o preço será elevado, na época do envio, em 1,5% por cada mês ou fração excedente a doze meses ou, caso seja vedada legalmente tal hipótese, o preço será, a critério do Vendedor, reajustado com base no CDI (Certificado de Depósito Interbancário), ou qualquer outro índice que pode substituí-lo legalmente, a partir da data da entrega, com base no IGP-M da FGV, ou por outro índice que lhe venha legalmente substituir. Os preços cotados do Vendedor incluem todos os impostos, exceto IPI ou qualquer outro imposto que por lei deve ser segregado e acrescido ao preço total.

1) A quantidade de qualquer venda presente ou futura, uso, impostos ou outro tributo similar aplicável à venda ou ao uso do Equipamento ou Serviço relacionado ao Pedido de Compra será pago pelo Comprador ou, em substituição ao referido pagamento, o Comprador entregará ao Vendedor certificado ou documento comprobatório de isenção dos tributos válido e aceito perante as autoridades fiscais.

B) Para Pedidos de Compra abaixo de USD 80.000,00 ou seu equivalente na moeda brasileira, o Comprador deverá pagar o Vendedor no momento da disposição para embarque.

C) Para Pedidos de Compra acima de USD 80.000,00 ou seu equivalente em moeda brasileira, o Comprador pagará ao Vendedor por meio de transferência bancária, conforme segue:

<u>Eventos</u>	<u>Pagamentos ao Vendedor</u>
Com aceitação do Ordem de compra	20% do total do valor do Pedido
15% do tempo de entrega contratual	30% do total do valor do Pedido
60% do tempo de entrega contratual	35% do total do valor do Pedido
Na notificação de que o equipamento está pronto para embarque	15% do total do valor do Pedido

D) Quaisquer valores não pagos estarão sujeitos a juros à taxa de dois por cento (2%) por mês ou o maior percentual permitido por lei.

E) Se três meses após qualquer prazo de pagamento acordado entre as Partes qualquer montante do preço do pedido permanecer não pago, o Vendedor, a seu exclusivo critério, poderá optar por cancelar o pedido e o Comprador pagará as taxas de cancelamento, consoante estabelecido na Cláusula 7 deste termo.

F) Se qualquer evento de pagamento estiver atrasado devido a atraso do Comprador em aceitar / entregar qualquer tipo de documentação, o Vendedor, a seu exclusivo critério, pode optar por aplicar juros à taxa de 2% por semana de atraso pendente de pagamento, ou o maior percentual permitido por lei, ou cancelar o pedido e o Comprador pagará as taxas de cancelamento, consoante estabelecido na Cláusula 7 deste termo.

g) Se um tributo local ou internacional, taxa, ou encargo semelhante entrar em vigor após o envio da proposta, mas antes que as mercadorias sejam entregues no mercado do Comprador (ao Comprador), o Vendedor revisará a nova obrigação e terá o direito de modificar o preço da ordem para ajustar tal custo. O Vendedor notificará imediatamente a Comprador caso uma alteração no preço da ordem for necessária.

(December 2020)

4) DELAY IN PAYMENT

In case terms of payment are not complied with, Purchaser shall pay the debt, plus a 2% arrears fine over unpaid purchase order value, 1% interest per month, and monetary restatement as per CDI (Interbank Deposit Certificate), or any other INDEX which may legally replace it, calculated from the due date until actual payment date. The full amount herein may be charged through judicial remedies without previous arbitration along with any collection costs, and any other damages suffered by Seller.

5) DELIVERY

A) Delivery shall be FCA or EXW (Incoterms 2020) determined at sole discretion of Seller, at Seller's facility where the Equipment is shipped, unless otherwise mutually agreed between Seller and Purchaser. Any alternate terms of delivery mutually agreed between the Parties shall be controlled by the associated Incoterms 2020 definitions.

B) Shipping dates are based on Seller's providing facility promptly receiving all necessary information from Purchaser. Delays in furnishing complete information may result in dates of shipment being extended for a reasonable time and price increase based on conditions at Seller's plant. Failure by Purchaser to provide approvals of drawings (or similar requirements) within any contractually stated period shall automatically extend Seller's delivery date by a reasonable amount of time determined at the full discretion of Seller and also may result in a price increase.

C) Any delay by Purchaser in making any payment will delay the shipping date by a reasonable period of time determined at the full discretion of Seller. Such delays will be considered excused delays and no penalties nor liquidated damages for delayed delivery will be assessed as a result.

D) Any delay by Purchaser in accepting / delivering any kind of documentation will delay the shipping date by a like period of time. Such delays will be considered excused delays and no penalties nor liquidated damages for delayed delivery will be assessed as a result. In such cases that progress payments are agreed between the parties and the acceptance of documents has to be made after shipment, Purchaser has to accept or reject documentation during the two weeks after shipment date. If Purchaser fails to accept or reject documentation in such period of time, it is understood that documentation is accepted by Purchaser.

E) Seller shall not be liable for delivery delays due to causes beyond its reasonable control or due to acts of God. These causes include acts of Purchaser, fires, labor disputes, boycotts, floods, epidemics, pandemics, quarantine restrictions, war, insurrection, riots, civil or military authority, freight embargoes, transportation shortages or delays, unusually severe weather or inability to obtain necessary labor, materials or manufacturing facilities due to such causes, cargo thefts, road/air/shipping accidents, barrier falls, flooding, lightning, tsunamis, hurricanes etc. In the event of any such delay, the Seller shall provide timely notice of the delay to Purchaser and the date of delivery shall be extended for a length of a reasonable period of time determined at the full discretion of Seller.

F) Delivery term established in Seller's quotation shall commence the day after Seller has received and accepted Purchase Order from Purchaser stating his acceptance to Seller's terms and conditions.

G) In the event that Seller is delayed in performing any of its obligations under the Purchase Order and such delay is caused by acts of force majeure, such delay will be excused and the period of such delay will be added to the time of delivery. Force majeure means any unforeseen occurrence that is beyond the reasonable control of the Seller and which adversely affects the performance of its obligations under the Purchase Order and which is unavoidable notwithstanding the reasonable care of the Seller, such as: acts of God, war, riots, civil insurrection, acts of the public enemy, fires, floods, or earthquakes and acts of civil or military authority. In case the purchase order is terminated due to Force Majeure or *cas fortuitu*, Seller will be entitled to be paid for items previously delivered by Seller, plus the costs for supplies already completed in full or in part (including materials already ordered) up to the date of termination.

H) In the event that Seller, at its sole discretion, determines that payment from Purchaser is not certain; Seller may ask Purchaser for reasonable security that in the opinion of Seller is necessary to insure payment. In the event that Purchaser does not provide such security, Seller may cancel the contract of Purchase/Purchase Order without penalty and require the return of any Equipment or goods that have been delivered.

I) In the event the equipment is completed and ready for shipment and by Purchaser's reasons the Equipment can't be delivered, Seller, at its sole discretion, may charge Purchaser for all storage costs caused from the notification of readiness to ship until the time Equipment is delivered. If after three months after notification of readiness to ship equipment cannot be delivered, Seller, at its sole discretion, may cancel the order and Purchaser shall be entitled to pay cancellation charges as stated in Clause 8 herein.

6) LIQUIDATED DAMAGES FOR DELAYED DELIVERY

A) In the event of Seller's unexcused, delayed delivery, Seller will pay Purchaser liquidated damages at a rate of 0.5% of the value of the as yet undelivered Equipment, per week, up to a maximum of 1% of the value of the as yet undelivered Equipment. The agreed value of these liquidated damages shall be Purchaser's sole remedy for delayed delivery. Seller's liability for, and Purchaser's further claims for any other damages or costs relating to delayed delivery are hereby excluded.

7) TITLE AND RISK OF LOSS TO EQUIPMENT

A) Title to Equipment shall remain with Seller until final payment is received by Seller. Risk of loss to the Equipment shall remain with Seller until the notification from Seller to Purchaser stating the Equipment is ready for shipment.

B) Until Equipment is not fully paid, Purchaser shall be considered as a bona-fide depository, and any attempt by Purchaser to transfer or assign it (including any transfer or assignment by operation of law or otherwise) without Seller's written consent shall be null and void.

C) The following duties shall be complied with by the Purchaser until all the prices and expenses related to purchase order are fully paid by Purchaser:

I. Maintain the Equipment in perfect conditions of use and in the same conditions as when delivered by the Seller to the Purchaser;

II. Not change Equipment features without Seller's prior written authorization;

III. Notify the Seller in writing when the Purchaser changes the site of its business or Equipment installation site;

IV. Keep the Equipment insured, covering total risk at the current value of such Equipment through an insurance company in favour to the Seller.

(December 2020)

4) ATRASO NO PAGAMENTO

Caso as condições de Pagamento não sejam obedecidas, o Comprador deverá pagar a quantia em aberto, acrescida de uma multa moratória de 2% sobre o valor em atraso, juros de mora de 1% e correção monetária pelo índice CDI (Certificado de Depósito Interbancário), ou por outro índice que o substitua legalmente, desde a data do vencimento até a data do efetivo pagamento. Os valores aqui referidos poderão ser cobrados judicialmente, sem o uso prévio de arbitragem, acrescidos das despesas de cobrança e das eventuais perdas e danos sofridos pelo Vendedor.

5) ENTREGA

A) A entrega será FCA ou EXW (Incoterms 2020) determinado a exclusivo critério do Vendedor, nas instalações do Vendedor onde o Equipamento é enviado, a menos que mutuamente acordado de maneira diversa entre Vendedor e Comprador. Quaisquer termos alternativos de entrega mutuamente acordados entre as Partes deverão ser regidos pelas definições estabelecidas no Incoterms 2020.

B) As datas de entrega são baseadas no pronto recebimento, na fábrica do Vendedor, de todas as informações necessárias feitas pelo Comprador. Atrasos em fornecer informações completas poderão resultar em dilatação na data de entrega por tempo razoável e aumento de preço baseado nas condições da fábrica do Vendedor. A falha do Comprador em prover aprovações de desenho (ou requerimentos similares) dentro do período enunciado contratualmente, estenderá automaticamente a data de entrega do Vendedor por uma quantidade de período de tempo determinado a critério pleno do Vendedor e também pode resultar em aumento no preço.

C) Qualquer atraso pelo Comprador em realizar qualquer pagamento acarretará atraso na data de entrega por período de tempo razoável determinado a critério pleno do Vendedor. Tais atrasos serão considerados atrasos justificados e nenhuma penalidade ou indenização por atraso na entrega serão imputados como consequência.

D) Qualquer atraso pelo comprador em aceitar / entregar qualquer tipo de documentação postergará a data de envio por um similar período de tempo. Tais atrasos serão considerados atrasos justificados e nenhuma penalidade ou indenização por atraso na entrega serão imputados como consequência. Em tais casos onde pagamentos progressivos são acordados entre as partes e a aceitação de documentos necessita ser realizada após o envio, o Comprador tem de aceitar ou rejeitar a documentação durante as duas semanas após a data de envio. Se o Comprador não aceitar ou rejeitar a documentação em tal período de tempo, fica entendido que a documentação é aceita pelo Comprador.

E) O Vendedor não será responsável por atrasos na entrega devido a causas fora do seu controle razoável ou devido a força maior. Essas causas incluem atos do Comprador, incêndios, greves de empregados, boicotes, inundações, epidemias, pandemias, quarentenas, guerra, insurreições, motins, intervenções militares, embargos de fretes, escassez de transportes ou atrasos, condições meteorológicas excepcionalmente graves ou a incapacidade de obter a necessária mão de obra, materiais ou instalações de fabricação devido a tais causas, roubos ou furtos de carga, acidentes rodoviários, aéreos ou marítimos, quedas de barreiras, alargamentos, raios, tsunamis, furacões etc., ou impossibilidade de conseguir empregados, materiais, local de produção, devido a essas causas. Na ocorrência dessas causas de atraso, o Vendedor deverá avisar imediatamente esse atraso ao Comprador e a data da entrega será prorrogada por um período de tempo razoável determinado por pleno critério do Vendedor.

F) O prazo de entrega estabelecido na cotação do Vendedor iniciará a partir do dia seguinte ao Vendedor ter recebido e aceito o Pedido de Compra emitido pelo Comprador estabelecendo sua aceitação aos Termos e Condições do Vendedor.

G) Caso o Vendedor esteja em atraso no cumprimento de qualquer das suas obrigações sob o Pedido de Compra e esse atraso seja causado por atos de força maior, tal retardar será considerado justificado e o período de atraso será adicionado ao tempo de entrega. Força maior significa qualquer ocorrência imprevista que está além do controle razoável do Vendedor, afetando negativamente o desempenho de suas obrigações sob o Pedido de Compra e que é inevitável, não obstante o cuidado razoável do Vendedor, tais como: atos de divinos, guerra, motins, insurreição civil, atos do inimigo público, incêndios, inundações ou terremotos e atos de autoridade civil ou militar. Caso o a ordem de compra seja rescindida devido à Força Maior ou caso fortuito, o Vendedor terá direito de ser pago pelos itens previamente entregues pelo Vendedor, além dos custos dos fornecimentos já concluídos integralmente ou em parte (incluindo materiais já encomendados) até a data da rescisão.

H) Caso o Vendedor, a seu exclusivo critério, determinar que o pagamento do Comprador não é certo de ocorrer, o Vendedor poderá solicitar do Comprador garantia razoável de que, na opinião do Vendedor, seja necessária para garantir o pagamento. No caso de o Comprador não fornecer essa garantia, o Vendedor pode cancelar o contrato de Compra/Pedido de Compra sem penalidade e requisitar a devolução de qualquer Equipamento ou bens que tenha sido entregues.

I) Caso o equipamento esteja concluído e pronto para envio, e por razões do Comprador o Equipamento não possa ser entregue, o Vendedor, a seu exclusivo critério, poderá cobrar do Comprador todos os custos de armazenamento ocasionados desde a notificação de disponibilidade de envio até o momento em que o Equipamento seja entregue. Se depois de três meses após a notificação de disponibilidade para envio, o equipamento não puder ser entregue, o Vendedor, a seu exclusivo critério, poderá cancelar o pedido e o Comprador deverá pagar as taxas de cancelamento, consoante indicado na cláusula 8 destes termos e condições.

6) INDENIZAÇÕES POR ATRASO NA ENTREGA

A) Em caso de atraso de entrega pelo Vendedor sem justo motivo, o Vendedor pagará indenização de perdas no montante de 0,5% do valor dos equipamentos ainda não entregues, por semana, até o máximo de 1% do valor dos equipamentos não entregues. O valor acordado dessas indenizações será a única remediação do Comprador para entrega em atraso. A responsabilidade do Vendedor e as reclamações do Comprador por qualquer outra reparação ou custos relacionados a atraso na entrega estão desde já aqui excluídos.

7) PROPRIEDADE E RISCO DE PERDA DO EQUIPAMENTO

A) A propriedade dos equipamentos permanecerá com o Vendedor até que o pagamento final seja recebido pelo Vendedor. Risco de perda para os equipamentos deverão permanecer com o Vendedor até a notificação do Vendedor ao Comprador informando que o Equipamento está pronto para a envio.

B) Enquanto o Equipamento não estiver totalmente pago, o Comprador será considerado como depositário fiel e qualquer tentativa do Comprador de transferir ou ceder o equipamento (incluindo qualquer transferência ou cessão em função de Lei), sem consentimento escrito do Vendedor, será nula e ineficaz.

C) As seguintes obrigações deverão ser observadas pelo Comprador enquanto todos os preços e despesas relacionados à ordem de compra não estiverem totalmente pagos:

I. Manter o Equipamento em perfeito estado de conservação e nas mesmas condições em que foi entregue pelo Vendedor ao Comprador;

II. Não alterar suas características sem prévia autorização escrita do Vendedor;

III. Avisar o Vendedor por escrito quando alterar a sede de seu estabelecimento ou o local de instalação do Equipamento;

IV. Manter o equipamento segurado pelo valor atual do mesmo, contra risco total, em companhia seguradora de primeira linha em favor do Vendedor.

(December 2020)

8) CANCELLATION CHARGE

A) The Purchaser may, at its absolute discretion and without having any reason, terminate the contract of Purchase/Purchase Order in whole or in part by giving written notice to the Seller. In the event of such termination, the Purchaser shall pay the Seller a Cancellation Charge based on the schedule below:

Schedule	Cancellation Charge Payable to Seller
Up to 1 week after the Acceptance of the Order	10% of the total Order value
From 1 week up to 20% of the delivery time	35% of the total Order value
From 21% to 40% of the delivery time	60% of the total Order value
From 41% to 60% of the delivery time	70% of the total Order value
From 61% to 80% of the delivery time	85% of the total Order value
From 81% up until the delivery date	95% of the total Order value
From 96% to 100% of the contractual delivery time	100% of the total Order value

In the event of a cancellation for Purchaser's convenience it is expressly stated that the goods shall remain in full property of the Seller and no delivery shall be furnished.

B) If Purchaser elects to temporarily suspend work under the contract of Purchase/Purchase Order, Purchaser shall notify Seller one week in advance of the suspension date. The required notice must be in writing and include the anticipated suspension period.

1) If the suspension period is 120 days or less, Seller shall advise Purchaser of the required price and schedule adjustment. Such adjustments shall be based on Seller's reasonable efforts to reallocate manpower, material and equipment during the suspension period.

2) If the suspension period is 121 days or more, in sequence or not, the suspension may, at Seller's option, be treated as a Cancellation and Purchaser shall pay Cancellation Charges.

C) If the Seller finds that the financial condition of the Purchaser does not justify continuance of the Purchase Order, Seller may require full or partial payment in advance or shall receive reimbursement per the schedule for Cancellation Charges.

D) In the event of bankruptcy, insolvency, judicial recovery or extrajudicial recovery of Purchaser or in the event any such proceedings are voluntarily or involuntarily brought against the Purchaser, Seller shall be entitled to cancel the Purchase Order at any time during the period allowed for filing claims against the estate and shall be entitled to receive reimbursement per the schedule for Cancellation Charges.

9) WARRANTY

A) Seller warrants that the Equipment will be free of defects in material, workmanship and title, and the Services will be performed in a good and workmanlike manner. The warranty period shall be twelve (12) months from date of installation (such period consists of 09 -nine- months of warranty from the Seller and 90 -ninety- days of legal warranty – law 8,078/90 of Brazil) or eighteen (18) months from the date of the notification from the seller to Purchaser stating the Equipment is ready for shipment (such period consists of 15 -fifteen- months of warranty from the Seller and 90 -ninety- days of legal warranty – law 8,078/90 of Brazil), whichever comes first. The warranty period for services shall be the legal one, i.e., ninety (90) days, as determined by law 8,078/90, from the date of service. In case the Contract of Purchase/Purchase Order is not under the law 8,078/90 of Brazil, the Seller shall offer the same warranty periods mentioned above, in order to maintain equal conditions to the Purchaser. In case of delay of 30 days in payment by Buyer warranty period shall be eighteen (12) twelve from the date of the notification from Seller to Purchaser stating the Equipment is ready for shipment.

B) This warranty for Equipment is conditioned upon the Equipment being received, unloaded, stored, handled, installed, tested, and used in a proper manner. The warranty shall not apply in the event the Buyer partially or totally disassembles the Goods.

C) If any portion of the Equipment or Services fails to conform to the warranty during the warranty period, Seller shall be responsible for the repair or replacement of Equipment at Seller's plant, and for the returning transport of repaired or replacement Equipment only. Purchaser is responsible for costs or damages which may be related to repair and replacement, such as, but not limited to, the costs of removal, lifting, moving, disassembly or reassembly of (i) the products provided by Purchaser or (ii) any other goods, structures or Equipment at Purchaser's site and for transportations to Seller's plant for repair.

D) The duties, liabilities and obligations of Seller do not extend to any repairs, adjustments, alterations, replacements or maintenance which may be required as a result of normal wear and tear in the operation of the Equipment, or erosion or corrosion, or normal degradation in the performance of the Equipment, or as a result of Purchaser's failure to operate or maintain the Equipment in accordance with Seller's recommendations or Seller's manuals and instructions or the failure to operate the Equipment within the operating specifications (including, but not limited to, type and identity of fluid, temperature, and pressure) provided to Seller in the Purchase Order, or by reason of any cause outside the scope of Seller.

E) Where any Equipment has been repaired or replaced, the warranty period shall restart on any repair and/or replacement as if they were brand new Equipment (maximum 12 months after restart). Where there has been inspection, removal, transport, dismantling and/or disassembly, re-installation and re-testing of the Equipment, the warranty period shall be extended by any period(s) equal to the period(s) during which the Equipment have been out of operation or their putting into operation has been delayed as a result of a defect to which this warranty applies.

F) Seller makes no other warranty or representation of any kind whatsoever, whether statutory, written, oral, express or implied and no other warranties (including warranties for a particular purpose or merchantability or any implied warranties or any warranties of custom and usage) shall apply.

G) Seller reserves the right to withhold all warranty remedies for Equipment and Services until all payments have been made in accordance with the applicable terms of payment.

H) This warranty shall be invalidated if the Equipment is modified, repaired, or otherwise interfered with, without the Seller's prior written consent.

I) Warranty for peripheral equipment is limited to the manufacturer's warranty policy.

10) LIMITATIONS OF LIABILITY

A) Seller's total liability to Purchaser for all claims of any kind, whether based on contract, tort (including negligence), strict liability, or any loss or damage arising out of, connected with, or resulting from the performance or breach of the Purchase Order shall in no event exceed one times (1x) the total price of the Equipment and/or Services associated with the claim. Seller's obligation to indemnify and reimburse Purchaser shall be proportionately reduced to the extent any such claims, damages and liabilities are the result of the joint or concurrent gross negligence of Purchaser or Purchaser's employees or agents.

8) TAXA DE CANCELAMENTO

A) O Comprador poderá, e de forma absolutamente discricionária e imotivada, rescindir o contrato de Compra/Pedido de Compra em parte ou na sua totalidade, devendo nesse caso identificar por escrito o Vendedor. No caso de tal hipótese de rescisão, o Comprador deverá pagar ao Vendedor uma taxa de cancelamento conforme tabela abaixo:

Tabela	Taxa de Cancelamento Devida ao Vendedor
Até 1 semana após a aceitação da Ordem de compra	10% do valor total da ordem de compra
De 1 semana até 20% do prazo de entrega contratual	35% do valor total da ordem de compra
De 21% até 40% do prazo de entrega contratual	50% do valor total da ordem de compra
De 41% até 60% do prazo de entrega contratual	70% do valor total da ordem de compra
De 61% até 80% do prazo de entrega contratual	85% do valor total da ordem de compra
De 81% até 95% do prazo de entrega contratual	95% do valor total da ordem de compra
De 96% até 100% do prazo de entrega contratual	100% do valor total da ordem de compra

Em caso de cancelamento por conveniência do Comprador, fica expressamente estabelecido que os equipamentos permanecerão de propriedade exclusiva do Vendedor e nenhuma entrega será fornecida.

B) Se o Comprador decidir temporariamente suspender o serviço sob o contrato de Compra/Pedido de Compra, o Comprador deverá notificar o Vendedor com uma semana de antecedência da data de suspensão. A notificação requerida deverá ser feita por escrito e deverá incluir o preciso período de suspensão.

1) Se o período de suspensão for de 120 dias ou menos, o Vendedor avisará ao Comprador acerca da aplicação de reajuste de preços e ajuste prazos. Tais ajustes serão baseados nos razoáveis esforços do Vendedor em realocar mão-de-obra, material e equipamento durante o período de suspensão.

2) Se o período de suspensão for de 121 dias ou mais, intercalados ou não, a suspensão poderá, à opção do Vendedor, ser considerada como Cancelamento e o Comprador deverá pagar as Taxas de Cancelamento.

C) Se o Vendedor julgar que as condições financeiras do Comprador não justificam a continuidade do Pedido de Compra, o Vendedor poderá requerer o parcial ou o completo pagamento antecipado ou deverá receber reembolso conforme tabela para Taxas de Cancelamento.

D) Em caso de falência, insolvência, recuperação Judicial ou extrajudicial do Comprador ou em caso de tais procedimentos serem voluntária ou involuntariamente impetrados contra o Comprador, o Vendedor terá o direito de cancelar o Pedido de Compra a qualquer momento durante o período permitido para apresentação de reclamações contra a propriedade e terá o direito de receber reembolso segundo a tabela de Taxa de Cancelamento.

9) GARANTIA

A) O Vendedor garante que o equipamento estará livre de defeitos de material, manufatura e domínio, e os Serviços serão realizados em uma maneira boa e bem acabada. O período total de garantia será de doze (12) meses da data de instalação do Equipamento (período este que se compõe de 09 -nove- meses de garantia do fornecedor e 90 -noventa- dias de garantia legal – lei 8,078/90 do Brasil) ou de dezoito (18) meses a partir da data de notificação do Vendedor ao Comprador informando que o Equipamento está disponível para embarque (período este que se compõe de 15 -quinze- meses de garantia do fornecedor e 90 -noventa- dias de garantia legal – lei 8,078/90 do Brasil), o que ocorrer primeiro. O período de garantia para serviços será somente o legal de noventa (90) dias, conforme determinado pela lei 8.078/90, a partir da data do serviço. Caso o Contrato/Ordem de Compra não esteja sob a regência da lei 8.078/90, o Vendedor concederá os mesmos prazos de garantia acima mencionados, a fim de prezar pela igualdade de condições ao Comprador. Em caso de atraso de 30 dias no pagamento pelo Comprador, o período de garantia do será (12) doze meses a contar da data da notificação do Vendedor ao Comprador informando que o equipamento está pronto para envio.

B) Esta garantia para equipamentos está condicionada ao mesmo ser recebido, descarregado, armazenado, manipulado, instalado, testado e usado de maneira adequada. A garantia não se aplicará no caso de o Comprador desmontar parcialmente ou totalmente as mercadorias.

C) Se qualquer parte do Equipamento ou Serviços não estiverem em conformidade com a garantia durante o período de garantia, o Vendedor será responsável somente pelo reparo ou substituição do Equipamento na fábrica do Vendedor e pelo transporte de retorno do equipamento reparado ou substituído. O Comprador é responsável por custos ou danos que possam estar relacionados à reparação e substituição, tais como, mas não se limitando a, custos de remoção, levantamento, movimentação, desmontagem ou remontagem de (i) os produtos fornecidos pelo Comprador ou (ii) quaisquer outras mercadorias, estruturas ou Equipamentos no local do comprador e por transportes até à fábrica do Vendedor para reparo.

D) Os deveres, responsabilidades e obrigações do Vendedor não se estendem a quaisquer reparos, ajustes, modificações, substituições ou manutenção que possam ser necessários como resultado de desgaste normal no uso dos Equipamentos, ou por erosão ou corrosão ou por degradação normal no desempenho dos Equipamentos, ou como resultado de falha do Comprador em operar ou manter os Equipamentos em conformidade com as recomendações do Vendedor ou por falha em operar as mercadorias dentro das especificações operacionais (incluindo, mas não limitado a, tipo e identidade do fluido, temperatura e pressão) fornecidas ao Vendedor no Pedido de Compra, ou devido a qualquer causa fora do escopo do Vendedor.

E) Ocorrendo o reparo ou substituição do Equipamento, o período de garantia deverá ser reiniciado a cada reparo e/ou substituição, como se fosse Equipamento novo (máximos 12 meses após o reinício). Ocorrendo inspeção, remoção, transporte, desmantelamento e/ou desmontagem, reinstalação e re-teste dos Equipamentos, o período de garantia será prorrogado pelo mesmo prazo durante o qual os Equipamentos estiveram fora de operação ou a sua colocação em funcionamento foi adiada devido um defeito ao qual se aplica a esta garantia.

F) O Vendedor não dá qualquer outra garantia ou representação ou de qualquer tipo, seja legal, escrito, oral, expressa ou implícita e nenhuma outra garantia (incluindo garantias para uma finalidade específica, comercialização ou quaisquer garantias implícitas ou quaisquer garantias de uso e costume) serão aplicadas.

G) O Vendedor reserva-se ao direito de não fornecer garantia pelos Equipamentos e Serviços, até que todos os pagamentos sejam feitos em conformidade com os termos de pagamento aplicáveis

H) Esta garantia será invalidada se o Equipamento for modificado, reparado ou de qualquer outro modo sofrer interferência, sem o consentimento escrito prévio do Vendedor.

I) A garantia de equipamento periférico é limitada segundo a política de garantia do fabricante.

10) LIMITAÇÕES DE RESPONSABILIDADE

A) A responsabilidade total do Vendedor perante o Comprador, para todas as reclamações de qualquer tipo, sejam elas baseadas em contrato, ato ilícito (incluindo negligência), responsabilidade estrita, ou qualquer perda ou dano decorrente de, ligada a, ou resultantes do desempenho ou quebra do Pedido de Compra em nenhuma hipótese excederá uma vez (1x) o preço total dos Equipamentos e/ou Serviços associados à tal reclamação. A obrigação do Vendedor para indenizar e ressarcir o Comprador será proporcionalmente reduzida para a extensão de quaisquer reclamações, danos e responsabilidades que são o resultado de negligência conjunta ou simultânea do Comprador ou de funcionários ou agentes do Comprador.

B) In no event, whether based on contract, tort (including negligence or gross negligence), strict liability, or any loss or damage arising out of, connected with, or resulting from the performance or breach of the Purchase Order, whether arising before or after completion of Seller's or Purchaser's obligations under the Purchase Order, shall Seller or Purchaser be liable to the other for losses or damages caused by reason of loss of use, revenue or profits or cost of capital or special, incidental, consequential or penal damages of any nature.

C) In all cases where Purchaser's claim, whether based upon contract, tort (including negligence), strict liability or otherwise, involves nonconforming Equipment or Services or damage resulting therefrom, Purchaser's exclusive remedies and Seller's sole liabilities shall be those specifically provided by Seller's warranty. Any claims by Purchaser must be submitted to Seller in writing during the warranty period.

11) INTELLECTUAL PROPERTY

A) All documentation belonging to Seller's offer, including drawings, sketches, weights, dimensions and pricing, are preliminary and are not binding until marked as final by Seller. Seller reserves full ownership and copyrights for all information, drawings and other documentation sent with any correspondence, offer or agreement.

B) Drawings, plans, illustrations, manuals and specifications shall only be required to be furnished as specifically identified and required in writing in the Purchase Order. It is understood and agreed that Seller's obligation to provide any drawings or calculations pursuant to the Purchase Order will mean only outline and general configuration drawings as needed for system design and installation, unless the requirement for supply of a particular drawing is specified and agreed to in the Purchase Order. Further, it is expressly agreed that no detailed engineering, manufacturing or assembly drawings of any equipment designed manufactured and or supplied pursuant to this contract, and no design, manufacturing or assembly calculations or software or processes that are created or revised pursuant to Seller's performance of the Purchase Order, will become the property of, or ever be required to be delivered to Purchaser or any subsequent titleholder, and any or same are ever submitted or transmitted by Seller, they shall be immediately returned by Purchaser or subsequent titleholder without duplication or other inspection.

C) Notwithstanding anything to the contrary, Seller will retain ownership to its own pre-existing intellectual property rights. Seller hereby grants Purchaser the royalty free right and license to import, use and sell the Equipment purchased. No work performed by Seller shall be considered work for hire for invention or copyright purposes.

12) CONFIDENTIAL INFORMATION

A) Purchaser agrees and acknowledges that the transaction that he is entering along with Seller is completely confidential and Purchaser shall not disclose any information or details regarding to this Order. As well, Purchaser agrees that he (a) will keep the all information regarding to the Order as confidential and (b) without limiting the foregoing, will not disclose said information to any person (including current or prospective financing sources) except with the specific prior written consent of Seller. It is understood that Purchaser may disclose the information received only to its representatives, who are informed by Purchaser of the confidential nature of the information regarding to the Order and the obligations of this Purchase Order. Purchaser and its Representatives will not use any of the said information for any reason or purpose other than to evaluate, negotiate and, effect and conclude the Order. Purchaser will enforce the terms of this Agreement as to its Representatives and will take such action, legal or otherwise, necessary to cause them to comply with this Agreement and thereby prevent their disclosure of the information received (including all action PURCHASER would take to protect its own trade secrets and confidential information), except as permitted by this Agreement.

B) The Purchaser will protect the information related to the Order, including the Order itself, from unauthorized use or disclosure to third parties with at least the same degree of care (but no less than a reasonable degree of care) as it applies to its own confidential information.

C) Purchaser will not reverse engineer, analyze, decompile, disassemble or otherwise attempt to derive the source code, techniques, processes, algorithms, know-how or other information from the delivered equipment of the Seller or permit or induce the foregoing or cause a third party to analyze, decompile or reverse engineer any confidential information for any purpose (collectively, "Reverse Engineering"). Any information supplied to or obtained by Purchaser under this section is confidential information of the Seller and may only be used by Purchaser for the purpose described in the order documents and will not be disclosed to any third party or used to create anything which is substantially similar to the expression of the Seller's Equipment.

D) Notwithstanding anything to the contrary, Seller shall be permitted to disclose the existence of this Purchase Order and other necessary pertinent details, as Seller deems fit, to third-parties for the purpose of securing future work without obtaining Purchaser's consent.

13) ASSIGNMENT, SUBCONTRACTORS & AFFILIATES

A) Seller may complete the Equipment through any parent, subsidiary or wholly owned affiliate companies of the Seller, at any location, without the necessity of prior permission or consent. Unless mutually agreed otherwise in advance, Purchaser accepts Seller's scope of supply, including country of origin and manufacture, and including the location of any RP Group facility.

B) Except as provided above, neither Purchaser nor Seller may assign, subcontract or transfer any rights under Seller's quotation or resulting Purchase Order without a prior, written authorization signed by both Purchaser and Seller.

14) MAINTENANCE OF THE ECONOMIC AND FINANCIAL BALANCE

a) The parties acknowledge that supervening and unforeseen events and/or circumstances, which cause economic changes, may arise during the term of this contract, so that the performance of such contract might become impossible and/or unusually costly for one of the parties. In this case, the parties agree that they shall review contract's price and conditions in order to maintain the economic and financial balance initially intended by them.

b) The injured party shall inform the occurrence of such the events and/or circumstances to the other party by written notice. The parties shall meet within 15 (fifteen) days after the date of such communication, in order to review contract's price and conditions for the maintenance of the economic and financial balance initially intended, so that the parties may assure (i) the continuation of the contract, avoiding the suspension or termination of the supply, (ii) the protection of their respective interests, as well to ensure compliance with the principles of the good faith and the social role of the contract.

c) In regard of the good faith principle for the execution of this clause, the parties acknowledge that (i) although they do not wish to index contract's price to USD, part of Seller's production cost is subject and susceptible to variation in the exchange rate of USD dollar, since part of the materials are obtained from abroad; and (ii) at the time of the signing of this contract, it is unfeasible to predict and/or foresee the effects that the fluctuation of the USD's exchange rate might have on Seller's production costs, especially an exchange rate fluctuation above than 7% in comparison to the date of submission of Seller's quotation. Therefore, the Parties, willingly, accept that in case USD's exchange rate variation in comparison to Brazilian Reals (R\$) adversely and considerably affects Seller's production costs, the Parties shall, in good faith, proceed to renegotiation in order to restore contract's price and conditions accordingly.

B) Em nenhuma hipótese, quer seja baseada em contrato, ato ilícito (incluindo negligência ou culpa grave), responsabilidade estrita, ou qualquer perda ou dano decorrente de, ligada com, ou resultantes do desempenho ou quebra do Pedido de Compra, seja decorrente de atos ou após o cumprimento das obrigações do Vendedor ou do Comprador sob o Pedido de Compra, será o Vendedor ou o Comprador responsável à outra parte por perdas e danos causados por razão de perda de uso, receita ou lucro ou custo de capital ou danos especiais, incidentais, consequenciais ou penais de qualquer natureza.

C) Em todos os casos em que a reclamação do Comprador, quer embasado em contrato, ato ilícito (incluindo negligência), responsabilidade estrita ou não, envolver serviços ou equipamentos não conformes ou danos daí resultantes, os direitos do Comprador e a responsabilidade do Vendedor serão apenas aqueles especificados na garantia fornecida pelo Vendedor. Quaisquer reclamações do Comprador devem ser apresentadas ao Vendedor, por escrito, durante o período de garantia.

11) PROPRIEDADE INTELECTUAL

A) Toda a documentação pertinente à oferta do Vendedor, incluindo desenhos, esboços, pesos, dimensões e preços, são preliminares e não são vinculativas até ser marcado como vinculante pelo Vendedor. O Vendedor reserva para si a plena propriedade e os direitos de propriedade industrial de todas as informações, desenhos e outros documentos enviados com qualquer correspondência, oferta ou acordo.

B) Os desenhos, planos, ilustrações, manuais e especificações só terão obrigatoriedade de fornecimento na forma especificamente identificada e exigida por escrito no Pedido de Compra. É entendido e concordado que a obrigação do Vendedor para fornecer quaisquer desenhos ou cálculos em conformidade com o Pedido de Compra significará apenas o contorno e desenhos de configuração geral conforme necessário para projeto de sistema e instalação, a menos que o requisito para o fornecimento de um determinado desenho seja especificado e acordado no Pedido de Compra. Ademais, fica expressamente acordado que nenhuma engenharia detalhada, processo de fabricação ou desenhos de montagem dos equipamentos projetados fabricados e ou fornecidos nos termos do presente contrato, e nenhum projeto, fabricação ou cálculos de montagem ou software ou processos que são criados ou revisados segundo o cumprimento deste Pedido de Compra pelo Vendedor se tornarão propriedade do Comprador ou serão requeridos para serem entregues ao Comprador ou a qualquer titular subsequente/sucessor, e qualquer um ou mesmo aqueles já enviados ou entregues pelo Vendedor, deverão tais documentos serem imediatamente devolvidos pelo Comprador ou sucessor sem que tenham sido copiados ou inspecionados.

C) Não obstante qualquer disposição em contrário, o Vendedor reterá a propriedade para seus próprios direitos de propriedade intelectual pré-existent. O Vendedor concede ao Comprador o direito livre direito de *royalties* e licença para importar, usar e vender o Equipamento comprado. Nenhum trabalho realizado pelo Vendedor será considerado trabalho de contratação para propósitos de invenção ou de direitos de propriedade intelectual.

12) INFORMAÇÕES CONFIDENCIAIS

A) O Comprador concorda e está ciente de que a transação que está a firmando junto com o Vendedor é completamente confidencial e o Comprador não divulgará quaisquer informações ou detalhes em relação a esta Ordem. Ademais, o Comprador concorda que ele (a) manterá as todas as informações referentes à Ordem como confidenciais e (b) sem prejuízo do precedente acima, não divulgará informações a qualquer pessoa (incluindo as fontes de financiamento atuais ou potenciais) exceto com específica autorização prévia por escrito do Vendedor. Entende-se que o Comprador pode divulgar as informações recebidas apenas para seus representantes, os quais serão informados pelo Comprador da natureza confidencial das informações sobre a Ordem e as obrigações desta Ordem de Compra. O Comprador e seus representantes não utilizarão qualquer das referidas informações para qualquer propósito senão avaliar, negociar e, efetuar e concluir a Ordem. O Comprador irá impor os termos deste Acordo aos seus representantes e tomará a ação, legal ou de qualquer outra forma, necessária cumprir com este Acordo e impedir a divulgação das informações recebidas (incluindo todas as ações que o COMPRADOR tomaria para proteger seus próprios segredos comerciais e informações confidenciais), exceto aquelas permitidas por este Acordo.

B) O Comprador irá proteger as informações relacionadas com a Ordem, incluindo a própria Ordem de Compra, de uso não autorizado ou divulgação a terceiros com pelo menos o mesmo grau de cuidado (mas não menos do que um grau razoável de cuidado) como aquele adotado com suas próprias informações confidenciais.

C) O Comprador não realizará engenharia reversa, análise, descompilação, desmonte ou de outra forma, tentar derivar o código-fonte, técnicas, processos, algoritmos, *know-how* ou outras informações do equipamento entregue pelo Vendedor ou permitir ou induzir o acima mencionado para que terceiros analisem, descompilem ou realizem engenharia reversa em qualquer informação confidencial para qualquer finalidade (coletivamente, "Engenharia Reversa"). Qualquer informação fornecida a, ou obtida pelo Comprador sob esta seção é informação confidencial do Vendedor e somente pode ser usada pelo Comprador para os fins descritos nos documentos de ordem de compra e será não divulgada a terceiros ou usada para criar qualquer coisa substancialmente semelhante à expressão do Equipamento do Vendedor.

D) Não obstante qualquer coisa em contrário, o Vendedor estará autorizado a divulgar a existência desta Ordem de Compra e outros detalhes pertinentes e necessários, consoante assim o Vendedor, a terceiros com a finalidade de assegurar trabalho futuro sem necessidade de obter consentimento do Comprador.

13) CESSÃO, SUBCONTRATADOS & AFILIADAS

A) O Vendedor pode completar o Equipamento através de qualquer Matriz, subsidiária ou companhias subsidiárias própria do Vendedor, em qualquer local, sem necessidade de autorização ou consentimento. A menos que seja mutuamente acordado previamente, o Comprador aceita o escopo de fornecimento do Vendedor, incluindo o país de origem e de fabricação, e incluindo a localização de qualquer instalação do Grupo RP.

B) Ressalvado o disposto acima, nem o Comprador nem o Vendedor podem ceder, subcontratar ou transferir quaisquer direitos sob a cotação do Vendedor ou resultante dela sem uma autorização prévia, por escrito, assinada pelo Comprador e Vendedor.

14) PRESERVAÇÃO DO EQUILÍBRIO ECONÔMICO-FINANCEIRO

a) As partes reconhecem que eventos e/ou circunstâncias supervenientes e imprevistas quando da assinatura deste contrato, os quais causam impactos econômicos, podem surgir durante a vigência deste contrato, de forma que a execução de tal contrato se torne impossível ou excessivamente onerosa para uma das Partes. Nesse caso, as Partes concordam em revisar o preço e condições do contrato, a fim de manter o equilíbrio econômico-financeiro inicialmente pretendidos por elas.

b) A Parte lesada deverá informar a ocorrência de tais a eventos e/ou circunstâncias à outra Parte por escrito. As partes deverão se reunir no prazo de 15 (quinze) dias após a data de tal comunicação, a fim de revisar o preço e condições do contrato para a manutenção do equilíbrio econômico-financeiro pretendidos inicialmente, de forma que as partes assegurem (i) a continuação do contrato, evitando a suspensão ou rescisão do fornecimento, (ii) a proteção dos seus respectivos interesses, bem como garantir o cumprimento dos princípios da boa fé e da função social do contrato.

c) Considerando a aplicação do princípio da boa-fé para a execução desta cláusula, as Partes reconhecem que (i) Muito embora não objetivamente indexar o preço do contrato em dólares americanos (USD), parte do custo de produtos do Vendedor está sujeito e suscetível à variação da taxa de câmbio do dólar americano (USD), tendo em vista a obtenção de parte dos materiais do exterior; e (ii) Quando da assinatura do presente contrato, faz-se inviável às Partes prever e/ou antecipar quais os efeitos que a flutuação da taxa de câmbio do dólar americano (USD) poderia ocasionar sobre os custos de produto do Vendedor, sobretudo uma flutuação da taxa de câmbio superior a 7% em relação à data de apresentação da cotação do Vendedor. Portanto, as Partes acordam voluntariamente que em caso de a variação da taxa de câmbio do dólar americano (USD) em comparação com Reais Brasileiros (R\$) impactar significativa e consideravelmente os custos de produto do Vendedor, as Partes deverão, em boa fé, realizar renegociação a fim de recompor o preço e condições do contrato.

15) SEVERABILITY

A) If any provision, phrase or clause within the contract of Purchase is deemed to be void, invalid or inoperative for any reason, that provision, phrase or clause shall be deemed modified to the extent necessary to make it valid and operative. If such provision, phrase or clause cannot be so modified, it shall be deemed severed from the contract of Purchase and the remaining provisions, phrases and clauses shall remain in full force and effect as if the agreement had been signed with the void, invalid or inoperative portions so modified or eliminated.

16) ARBITRATION

A) Any disputes, controversies or differences arising from or in relation to this contract or performance thereof, shall be litigated in the court of law in the jurisdiction where Seller is located. Purchaser hereby agrees that such court has competent jurisdiction over it and hereby waives its right to subsequently and/or in parallel contest or object to said court's jurisdiction. Parties agree that, where permitted by law, such dispute shall be decided by a judge.

B) Notwithstanding subpart 16(A) above, if both Parties agree in writing, then all disputes, controversies or differences which may arise between the Seller and Purchaser, out of or in relation to or in connection with the contract of Purchase or Purchase Order, shall be finally settled by binding arbitration. If the Seller is Ruhrpumpen Inc., the arbitration will be held in Tulsa, Oklahoma. If the Seller is Ruhrpumpen GmbH, the site of the arbitration will be in Dortmund, Germany. In either location if the seller is Ruhrpumpen S.A. de C.V. or Ruhrpumpen Argentina, S.A, the site of the arbitration will be Monterrey, Mexico. If the Seller is Ruhrpumpen do Brasil Industria e Comercio de Bombas Hidraulicas Ltda. arbitration will be held in Rio de Janeiro, Brazil. If Seller is any other company of Ruhrpumpen Group, arbitration shall be held in Tulsa, Oklahoma. The arbitration proceedings shall be conducted in English and in accordance with the commercial Arbitration Rules of the International Chamber of Commerce ("ICC").

C) The arbitration shall be conducted by a panel of three (3) arbitrators, with one (1) arbitrator being selected by the Purchaser, one (1) arbitrator being selected by the Seller and the third being selected by the other two arbitrators. Responsibility for payment of the costs of arbitration, excepting counsel fees, shall be included in the arbitration award.

D) Neither Seller nor Purchaser shall take any action nor steps which will hinder, delay or otherwise interfere with the commencement of, or proceedings in arbitration.

E) Notwithstanding the foregoing or anything to the contrary, in the event of any litigation arising from breach of this agreement, or the services or goods provided under this agreement, the prevailing party shall be entitled to recover from the non-prevailing party all reasonable costs incurred including staff time, court costs, attorney's fees, and all other related expenses incurred in such litigation.

17) GOVERNING LAW

A) Except as specifically noted otherwise in these terms and conditions, the applicable laws concerning the contract of Purchase shall be determined as follows:

- 1) If Seller's point of FCA or EXW delivery (per INCOTERMS 2020) and Purchaser's installation location are in the same country, the laws of that country shall apply.
- 2) If Seller's point of FCA or EXW delivery (per INCOTERMS 2020) and Purchaser's installation location are in different countries, the laws of the local arbitration or litigation stated in 16, shall apply.

18) ANTICORRUPTION

A) The Purchaser and the Seller agree to comply with all applicable anti-corruption laws, including of those jurisdictions in which Purchaser and Seller and/or its representatives are registered, as well as of the jurisdiction in which hereby the Purchase Order/Contract shall be fulfilled, in a manner not to cause any damages to, mainly, national or foreign Governments.

B) The Purchaser and the Seller hereby undertake that, at the date of the entering into force of the Purchase Order/Contract, itself, its directors, officers or employees have not offered, promised, given, authorized, solicited or accepted any undue pecuniary or other advantage of any kind (or implied that they will or might do any such thing at any time in the future) in any way connected with the Purchase Order/Contract and that Purchaser and Seller has taken all reasonable and possible measures to prevent subcontractors, agents or any other third parties, subject to its control or influence, from doing so.

C) For the performance of this contract/purchase order, the parties shall not offer, give or undertake to give whoever, or accept or undertake to accept from anyone, whether by its own and through third parties, any payment, donation, compensation, financial or non-financial advantages or benefits of any kind that may constitute illegal practice or corruption practice under the laws of this Country, whether directly or indirectly or in a manner not related to this contract, and the Purchaser and the Seller ensure that its representatives and employees shall act in the same way.

D) If the Purchaser becomes aware of the practice of any act contrary to the anti-corruption laws or ethics conduct of the Seller, the Purchaser must immediately inform the Seller so that its Compliance Department may carry out the appropriate actions with the government authorities.

19) MISCELLANEOUS

A) RUHRPUMPEN's obligation to fulfill this Agreement is subject to the provision that the fulfillment is not prevented by any impediments arising out of national and international foreign trade and customs requirements or any embargos or other sanctions.

B) Parties warrant that it will comply with all applicable laws in respect of the activities contemplated by this Purchase Order, including, without limitation, laws and regulations relating to taxation, exchange controls, and customs requirements, as well as with any anti-corruption, antitrust, anti-money laundering or other criminal law, rule or regulation applicable to the Parties.

20) ENTIRE AGREEMENT

A) The contract of Purchase, consisting of these global purchase terms and conditions, Seller's quotation and Purchaser's Order, if accepted in writing by Seller, constitutes the entire agreement between Purchaser and Seller. All other provisions and collateral agreements (including letters of intent or Purchase Orders or Terms and Conditions issued by Purchaser), representations, warranties and promises are superseded by the contract of Purchase.

B) Any understanding, promise, representation, warranty or condition not incorporated into the contract of Purchase shall not be binding on either party.

C) The conclusion of a contract by accepting this offer is subject to the condition precedent that all necessary approvals and licenses will be granted by the competent authorities.

D) If after the acceptance of the Purchase Order by Seller, the Buyer is for any reason included on a sanctions list by competent authorities, Seller at its sole discretion could terminate the Purchase Order and Buyer shall pay cancellation charges as set herein.

15) DIVISIBILIDADE

A) Se qualquer disposição, frase ou cláusula no âmbito do Pedido de Compra for considerado nula, inválida ou inoperante por qualquer razão, a disposição, frase ou cláusula deverá ser considerada modificada na medida necessária para torná-la válida e operativa. Se tal disposição, frase ou cláusula não puder ser modificada, será considerada separada do contrato de Compra e as disposições, frases e cláusulas restantes permanecerão em pleno vigor e efeito como se o acordo houvesse sido assinado com as partes nulas, inválidas ou inoperantes modificadas ou eliminadas.

16) ARBITRAGEM

A) Quaisquer disputas, controvérsias ou diferenças que possam surgir a partir de, ou em relação a este contrato ou execução vinculado a ele, deverão ser ajuizadas no competente órgão jurisdicional onde o Vendedor está domiciliado. O Comprador concorda que tal órgão jurisdicional será o único competente e renuncia seu direito de posteriormente e/ou concomitantemente contestar ou obstar a competência do órgão jurisdicional. As partes concordam que, quando permitido por lei, tal litígio será decidido por um juiz.

B) Não obstante a subparte 16, alínea A, acima, caso ambas as Partes concordem por escrito, então todos os litígios, controvérsias ou diferenças que possam surgir entre Vendedor e Comprador em relação ou em conexão com o contrato de Compra ou Pedido de Compra deverão ser resolvidos por arbitragem vinculante. Se o Vendedor for Ruhrpumpen Inc. a arbitragem será conduzida em Tulsa, Oklahoma. Se o Vendedor for Ruhrpumpen GmbH, o local da arbitragem será Dortmund, Alemanha. Em qualquer outro local, se o Vendedor for Ruhrpumpen S.A. de C.V. ou Ruhrpumpen Argentina S.A., o local da arbitragem será Monterrey, México. Se o Vendedor for Ruhrpumpen do Brasil Indústria e Comércio de Bombas Hidráulicas Ltda., a arbitragem será conduzida no Rio de Janeiro, Brasil. Se o Vendedor for qualquer outra companhia do Grupo Ruhrpumpen, a arbitragem deverá ser conduzida em Tulsa, Oklahoma. Os procedimentos de arbitragem deverão ser conduzidos em inglês e de acordo com as regras de arbitragem comercial da Câmara Internacional do Comércio ("ICC").

C) A arbitragem deverá ser conduzida por um comitê de 3 (três) árbitros, com 1 (um) árbitro sendo selecionado pelo Comprador, 1 (um) árbitro sendo selecionado pelo Vendedor e o terceiro sendo selecionado pelos outros 2 (dois) árbitros. A responsabilidade pelo pagamento das custas da arbitragem, com exceção dos honorários advocatícios, será incluída na sentença arbitral.

D) Nem o Vendedor nem o Comprador deverão tomar qualquer ação ou passos que impedirão, atrasarão ou interferirão com a abertura de arbitragem, ou procedimentos em arbitragem.

E) Não obstante o estabelecido ou qualquer dispositivo em contrário, em caso de qualquer litígio decorrente de quebra deste acordo ou relacionados aos serviços ou mercadorias fornecidos sob este acordo, a parte vencedora terá o direito de recuperar da parte vencida todos os custos razoáveis incorridos incluindo tempo de funcionários, custas judiciais, os honorários advocatícios e todas as outras despesas relacionadas a tal litígio.

17) LEGISLAÇÃO APLICÁVEL

A) exceto como especificamente estabelecido de outra forma nestes termos e condições, as leis aplicáveis relativas ao Pedido de Compra serão determinadas da seguinte forma:

- 1) Se o local de expedição FCA ou entrega EXW do Vendedor (por INCOTERMS 2020) e o local de instalação do comprador estão no mesmo país, aplica-se as leis deste país.
- 2) Se o local de expedição FCA ou entrega EXW do Vendedor (por INCOTERMS 2020) e o local de instalação do Comprador estão em países diferentes, as leis do local da arbitragem ou do litígio estabelecido no item 16 serão aplicadas.

18) ANTICORRUPÇÃO

A) O Comprador e o Vendedor se obrigam a observar plenamente todas as leis anticorrupção aplicáveis, incluindo daquelas jurisdições em que estão registrados o Comprador e o Vendedor e/ou seu(s) preposto(s), bem como da jurisdição em que a Ordem de Compra/Contrato em questão será cumprida, de forma a não praticar atos de qualquer forma lesiva, sobretudo, contra a Administração Pública, nacional ou estrangeira.

B) Comprador e Vendedor se comprometem que, à data em que esta Ordem de Compra/Contrato entrou em vigor, seus diretores, prepostos não ofereceram, prometeram, deram, autorizaram, solicitaram ou aceitaram qualquer vantagem pecuniária ou outra indevida de qualquer tipo (ou ainda implícita ou explicitamente não poderão fazer qualquer ato indevido a qualquer momento no futuro) por qualquer meio relacionados com a Ordem de Compra/Contrato e que Comprador e Vendedor tomaram todas as medidas razoáveis e possíveis para impedir que seus subcontratantes, agentes ou quaisquer outros terceiros, sujeitos a seu controle ou influência, praticassem tal(is) ato(s).

C) Para a execução deste Contrato/Ordem de Compra, nenhuma das partes poderá oferecer, dar ou se comprometer a dar a quem quer que seja, ou aceitar ou se comprometer a aceitar de quem quer que seja, tanto por conta própria quanto através de outrem, qualquer pagamento, doação, compensação, vantagens financeiras ou não financeiras ou benefícios de qualquer espécie que constituam prática ilegal ou de corrupção sob as leis deste País, seja de forma direta ou indireta ou de outra forma que não relacionada a este contrato, devendo garantir, ainda, que seus prepostos e colaboradores ajam da mesma forma.

D) Em caso de o Comprador tomar conhecimento da prática de qualquer ato contrário às leis de anticorrupção ou às condutas de ética do Vendedor, o Comprador deverá informar imediatamente o Vendedor para que o seu Departamento de *Compliance* proceda às ações cabíveis junto às autoridades governamentais.

19) DISPOSIÇÕES GERAIS

A) A obrigação da RUHRPUMPEN em cumprir este acordo está sujeita à situação de que o cumprimento da prestação não esteja impossibilitado por quaisquer impedimentos decorrentes de exigências de comércio exterior e alfandegárias nacional ou internacional ou quaisquer embargos ou outras sanções.

B) As partes garantem que cumprirão todas as leis aplicáveis relativas às atividades contempladas por este Pedido de Compra, incluindo, sem limitação, leis e regulamentos referentes à tributação, controles cambiais e exigências alfandegárias, bem como cumprindo com leis anticorrupção, antitruste, lavagem de dinheiro ou outra lei criminal, regra ou regulamento aplicável às Partes.

20) ACORDO INTEGRAL

A) O contrato de Compra, consistindo nestes termos e condições globais de compra, cotação do Vendedor e Pedido do Comprador, se aceito por escrito pelo Vendedor, constituem o acordo integral entre Comprador e Vendedor. Todas as demais disposições acordos paralelos (incluindo cartas de intenção ou Termos e Condições de Compra emitidos pelo Comprador), representações, garantias e promessas são substituídas pelo Contrato de Compra.

B) Qualquer entendimento, promessa, representação, garantia ou condição não incorporados ao contrato de Compra não serão vinculantes a qualquer das Partes.

C) A celebração de um contrato por meio da aceitação desta oferta está sujeita à condição precedente de que todas as licenças e aprovações necessárias serão concedidas pelas autoridades competentes.

D) Se após a aceitação da Ordem de Compra pelo Vendedor, o Comprador estiver por qualquer motivo incluído em alguma lista de sanções pelas autoridades competentes, Vendedor a seu exclusivo critério pode rescindir a Ordem de compra e o Comprador pagará as despesas de cancelamento conforme definido nestes termos.

Olá osmarsaraiva, SAIR

E-mails enviados

Entrada	1919
Rascunhos	
Enviadas	
Spam	46
Lixeira	
Itens Enviados	
Itens Excluídos	
Lixo Eletrônico	
Limpeza automática	

VOLTAR RESPONDER RESPONDER A TODOS ENCAMINHAR É SPAM REPORTAR FRAUDE EXCLUIR MOVER MAIS

Cotação bombas

De: Osmar Saraiva <osmarsaraiva@terra.com.br>

Para: Marcus marcusaquino <marcusaquino@secrel.com.br>

[Exibir todos destinatários](#)

Enviado em: Qua 21/12/22 14:45 **Recebido em:** Qua 21/12/22 14:45

Anexos: [Des 06.pdf \(4 MB\)](#); [WhatsApp Image 2022-04-01 at 18.43.48.jpeg \(301 KB\)](#)

Boa tarde Marcus,

Conforme contato, seguem os dados da solicitação

Dados gerais::

Projeto: ELABORAÇÃO DOS ESTUDOS DE CONCEPÇÃO E PROJETO BÁSICO DO EIXO DE INTEGRAÇÃO CURRAL VELHO - DISTRITO DE IRRIGAÇÃO JAGUARIBE APODI (DIJA), NOS MUNICÍPIOS DE MORADA NOVA E LIMOEIRO DO NORTE – CEARÁ

Proprietário: Secretaria dos Recursos Hídricos do Ceará

Projetista: KL Engenharia CNPJ
CNPJ 06.022.644/0001-67

BOMBA VERTICAL DE DUPLA SUCÇÃO VAZÃO=1.160 L/S, ALTURA MANOMÉTRICA=131,00M E POTÊNCIA DE 3000CV

Quantidade: 2 unidades

Alimentação dos motores 13.880V

Em anexo desenhos com os níveis exigidos e os dados das bombas antiga da **worthington**

Att.

Osmar

(85) 9 9987-4238

MENU



[VOLTAR](#) [RESPONDER](#) [RESPONDER A TODOS](#) [ENCAMINHAR](#) [É SPAM](#) [REPORTAR FRAUDE](#) [EXCLUIR](#) [MOVER](#) [MAIS](#)

Olá osmarsaraiva, SAIR

E-mails enviados

Entrada	1919
Rascunhos	
Enviadas	
Spam	46
Lixeira	
Itens Enviados	
Itens Excluídos	
Lixo Eletrônico	
Limpeza automática	

3% de 25000MB

VOLTAR RESPONDER RESPONDER A TODOS ENCAMINHAR É SPAM REPORTAR FRAUDE EXCLUIR MOVER ▼ MAIS ▼

Cotação de bombas

De: Osmar Saraiva <osmarsaraiva@terra.com.br>

Para: marcela.engel@andritz.com

Enviado em: Qua 21/12/22 15:56 **Recebido em:** Qua 21/12/22 15:56

Anexos: [Des 06.pdf \(4 MB\)](#);

Marcela boa tarde ,

Conforme conversamos seguem os dados da cotação:

Projeto: ELABORAÇÃO DOS ESTUDOS DE CONCEPÇÃO E PROJETO BÁSICO DO EIXO DE INTEGRAÇÃO CURRAL VELHO - DISTRITO DE IRRIGAÇÃO JAGUARIBE APODI (DIJA), NOS MUNICIPIOS DE MORADA NOVA E LIMOEIRO DO NORTE – CEARA

Proprietário: Secretaria dos Recursos Hídricos do Ceará

Projetista: KL Engenharia
CNP 06.022.644/0001-67
Fortaleza-ce

BOMBA VERTICAL DE DUPLA SUÇÃO VAZÃO=1.160 L/S, ALTURA MANOMÉTRICA=131,00M E POTÊNCIA DE 3000CV

Quantidade: 2 unidades (bombas e motores)

Alimentação dos motores 13.800VC

Em anexo desenhos com os níveis exigidos.

Att.

Engº Osmar Saraiva

(85) 9 9987-4238

VOLTAR RESPONDER RESPONDER A TODOS ENCAMINHAR É SPAM REPORTAR FRAUDE EXCLUIR MOVER ▼ MAIS ▼

MENU

Contatos | Configurações | Dê seu feedback | Ajuda **Experimente o novo webmail**

Olá osmarsaraiva, SAIR

E-mails enviados

Entrada	1577	VOLTAR	RESPONDER	RESPONDER A TODOS	ENCAMINHAR	É SPAM	REPORTAR FRAUDE	EXCLUIR	MOVER ▼	MAIS ▼	
Rascunhos											
Enviadas											
Spam	12										
Lixeira											
Itens Enviados											
Itens Excluídos											
Lixo Eletrônico											
Limpeza automática											
3% de 25000MB											

Cotação

De: Osmar Saraiva <osmarsaraiva@terra.com.br>

Para: Luciano Araujo <lucianofa@gmail.com>

Enviado em: Ter 27/12/22 12:35 **Recebido em:** Ter 27/12/22 12:35

Anexos: [Des 06.pdf \(4 MB\)](#);

Bom dia Luciano,

Conforme conversamos seguem os dados da cotação:

Projeto: ELABORACÃO DOS ESTUDOS DE CONCEPCÃO E PROJETO BÁSICO DO EIXO DE INTEGRAÇÃO CURRAL VELHO - DISTRITO DE IRRIGAÇÃO JAGUARIBE APODI (DIJA), NOS MUNICÍPIOS DE MORADA NOVA E LIMOEIRO DO NORTE – CEARÁ

Proprietário: Secretaria dos Recursos Hídricos do Ceará

Projetista: KL Engenharia

BOMBA VERTICAL DE DUPLA SUCÇÃO VAZÃO=1.160 L/S, ALTURA MANOMÉTRICA=131,00M E POTÊNCIA DE 3000CV

Quantidade: 2 unidades

Em anexo desenhos com os níveis exigidos.

Att.

Osmar

(85) 9 9987-4238

VOLTAR RESPONDER RESPONDER A TODOS ENCAMINHAR É SPAM REPORTAR FRAUDE EXCLUIR MOVER ▼ MAIS ▼

MENU

Contatos | Configurações | Dê seu feedback | Ajuda **Experimente o novo webmail**

Olá osmarsaraiva, **SAIR**

E-mails enviados

Entrada	1226
Rascunhos	
Enviadas	
Spam	55
Lixeira	
Itens Enviados	
Itens Excluídos	
Lixo Eletrônico	
Limpeza automática	

3% de 25000MB

VOLTAR RESPONDER RESPONDER A TODOS ENCAMINHAR É SPAM REPORTAR FRAUDE EXCLUIR MOVER ▼ MAIS ▼

Rascunhos

Enviadas

Cotação de bombas**De:** Osmar Saraiva <osmarsaraiva@terra.com.br>**Para:** vendas@rmttecbombas.com.br**Enviado em:** Dom 01/01/23 19:14 **Recebido em:** Dom 01/01/23 19:14**Anexos:** [Des 06.pdf \(4 MB\)](#);

Itens Enviados

Itens Excluídos

Lixo Eletrônico

Limpeza automática

Prezados senhores ,

Solicitamos proposta de fornecimento dos equipamentos a seguir discriminados:

Projeto: ELABORAÇÃO DOS ESTUDOS DE CONCEPÇÃO E PROJETO BÁSICO DO EIXO DE INTEGRAÇÃO CURRAL VELHO - DISTRITO DE IRRIGAÇÃO JAGUARIBE APODI (DIJA), NOS MUNICIPIOS DE MORADA NOVA E LIMOEIRO DO NORTE – CEARA**Proprietário:** Secretaria dos Recursos Hídricos do Ceará**Projetista:** KL Engenharia
CNP 06.022.644/0001-67
Fortaleza-ce

BOMBA VERTICAL DE DUPLA SUCCÃO VAZÃO=1.160 L/S, ALTURA MANOMÉTRICA=131,00M E POTÊNCIA DE 3000CV

Quantidade: 2 unidades (bombas e motores)**Alimentação dos motores 13.800VC**

Em anexo desenhos com os níveis exigidos.

Att.

Engº Osmar Saraiva

(85) 9 9987-4238

VOLTAR RESPONDER RESPONDER A TODOS ENCAMINHAR É SPAM REPORTAR FRAUDE EXCLUIR MOVER ▼ MAIS ▼



Anotação de Responsabilidade Técnica - ART
Lei nº 6.496, de 7 de dezembro de 1977

CREA-CE

ART OBRA / SERVIÇO
Nº CE20231146403

Conselho Regional de Engenharia e Agronomia do Ceará

INICIAL
 EQUIPE à CE20220916189

1. Responsável Técnico

JOSÉ OSMAR COELHO SARAIVA

Título profissional: **ENGENHEIRO AGRICOLA, MESTRE EM RECURSOS HIDRICOS - SUB-ÁREA IRRIGACAO, APERFEIÇ.PROF.EM GEORREFERENCIAMENTO DE IMOVEIS RURAIS**

RNP: **1603352783**
 Registro: **22229CE**

2. Dados do Contrato

Contratante: **KL Engenharia S.A**

CPF/CNPJ: **06.022.644/0001-67**

AVENIDA ENGENHEIRO SANTANA JÚNIOR

Nº: **300**

Complemento: **SLAS 401 A 404**

Bairro: **COCÓ**

Cidade: **FORTALEZA**

UF: **CE**

CEP: **60192200**

Contrato: **Não especificado**

Celebrado em: **12/04/2022**

Valor: **R\$ 20.000,00**

Tipo de contratante: **Pessoa Juridica de Direito Privado**

Ação Institucional: **NENHUMA - NÃO OPTANTE**

3. Dados da Obra/Serviço

AVENIDA AVENIDA GENERAL AFONSO ALBUQUERQUE LIMA

Nº: **S/N**

Complemento:

Bairro: **CAMBEBA**

Cidade: **FORTALEZA**

UF: **CE**

CEP: **60819900**

Data de Início: **18/04/2022**

Previsão de término: **31/01/2023**

Coordenadas Geográficas: **-5.153580, -38.239471**

Finalidade:

Código: **Não Especificado**

Proprietário: **SECRETARIA DOS RECURSOS HÍDRICO**

CPF/CNPJ: **11.821.253/0001-42**

4. Atividade Técnica

14 - Elaboração

Quantidade

Unidade

80 - Projeto > SANEAMENTO AMBIENTAL > SISTEMA DE ABASTECIMENTO DE ÁGUA > DE SISTEMA DE ABASTECIMENTO DE ÁGUA > #6.1.3.4 - ADUÇÃO DE ÁGUA

35,00

Km

35 - **Elaboração de orçamento** > OBRAS HIDRÁULICAS E RECURSOS HÍDRICOS > RECURSOS HÍDRICOS > #5.7.1 - DE POTENCIAL DE RECURSOS HÍDRICOS

1,00

un

Após a conclusão das atividades técnicas o profissional deve proceder a baixa desta ART

5. Observações

SERVIÇOS PARA ELABORAÇÃO DOS ESTUDOS DE CONCEPÇÃO E PROJETO BÁSICO DO EIXO DE INTEGRAÇÃO CURRAL VELHO - DISTRITO DE IRRIGAÇÃO JAGUARIBE APODI (DIJA), NOS MUNICÍPIOS DE MORADA NOVA E LIMOEIRO DO NORTE - CEARÁ

6. Declarações

- Declaro que estou cumprindo as regras de acessibilidade previstas nas normas técnicas da ABNT, na legislação específica e no decreto n. 5296/2004.

7. Entidade de Classe

NENHUMA - NÃO OPTANTE

8. Assinaturas

Declaro serem verdadeiras as informações acima

JOSÉ OSMAR COELHO SARAIVA - CPF: 079.292.693-53

Local

data

KL Engenharia S.A - CNPJ: 06.022.644/0001-67

9. Informações

* A ART é válida somente quando quitada, mediante apresentação do comprovante do pagamento ou conferência no site do Crea.

10. Valor

Valor da ART: **R\$ 96,62**

Registrada em: **06/02/2023**

Valor pago: **R\$ 96,62**

Nosso Número: **8215916290**

A autenticidade desta ART pode ser verificada em: <https://crea-ce.sitac.com.br/publico/>, com a chave: 06d91
 Impresso em: 07/02/2023 às 09:21:00 por: , ip: 200.25.37.76



